

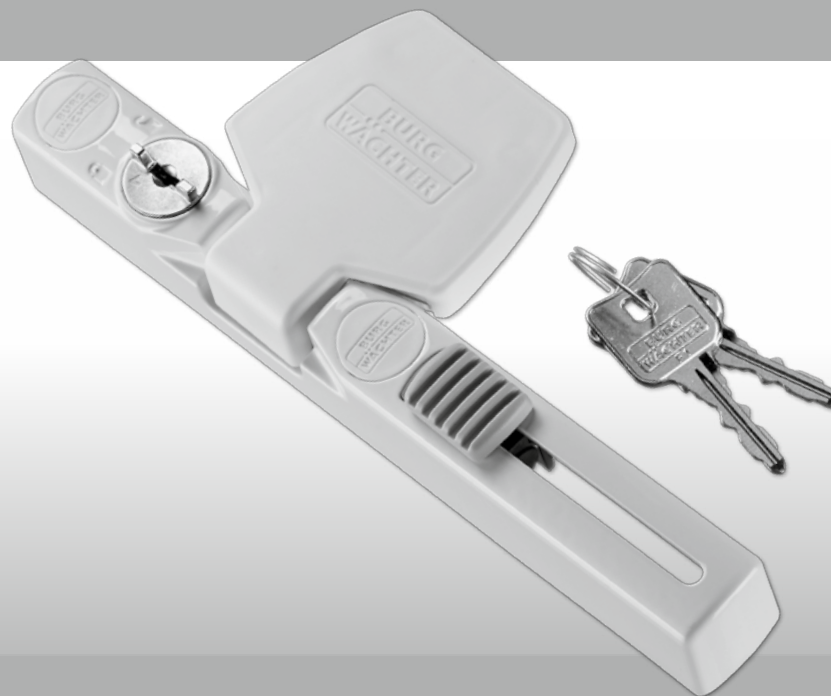


**BURG
WÄCHTER**

Fönstersäkring

WinSafe

WS 33



se Monterings- och
användaranvisning

BURG-WÄCHTER KG
Altenhofer Weg 15
58300 Wetter
Germany

BA/MA WS33 nm 08/2016

www.burg.biz

Inledning

Vi gratulerar till köpet av en högkvalitativ produkt från BURG-WÄCHTER!

Läs noggrant igenom denna användaranvisning innan du börjar.

Observera:

Vid säkring av fönster och dörrar måste det alltid finnas en huvudingång som kan styras från utsidan.

Vid underlåtenhet att följa instruktionerna i denna anvisning påverkas inbrotts säkerheten negativt.

Innehåll

- A Allmänna anvisningar
- B Användningsområde
- C Förpackningens innehåll
- D Verktyg
- E Montering
- F Användarinstruktioner

A. Allmänna anvisningar

Fönstersäkring WS33 uppfyller direktivet VdS 2536 och är testad enligt standard DIN 18104-1.

Enligt standard DIN 18104-1 bör minst en extra säkring monteras för meter fönsterhöjd. Åtminstone en extra låsbar säkring måste finnas på öppningssidan (fönsterhandtaget).



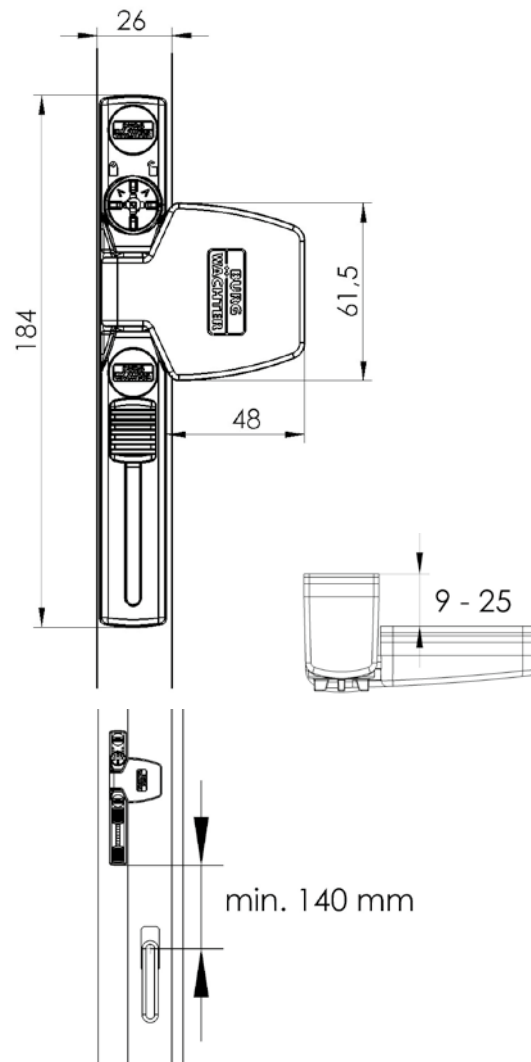
Djupet på borrade hål och skruvarnas längd måste justeras enligt lokala förhållanden. Borra inte igenom fönster/balkongdörrar, använd eventuellt ett borstopp. Se till att inte skada de rörliga delarna, tätningen eller fönsterrutorna vid borrning. Vi rekommenderar att dra åt monteringskruvarna för hand så att de inte dras åt för hårt.

Tillverkaren tar inget ansvar för skador orsakade av felaktig montering eller hantering av produkten.

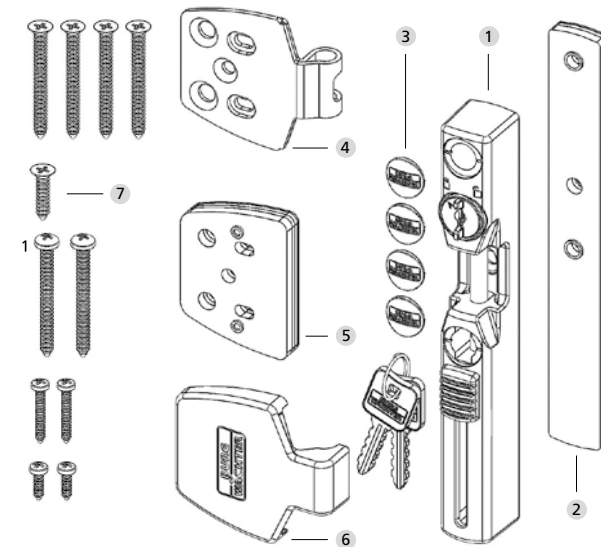
För komponenter av plast eller aluminium och trä rekommenderar vi att använda monteringsankare BURG-WÄCHTER MA 99 DUO.

B. Användningsområde

Säkringen WS 33 monteras på fönstrets eller balkongdörrens öppningssida (fönsterhandtaget) och passar till alla standard fönster/balkongdörrar av trä, aluminium eller plast med metallinlägg, som öppnas inåt.



C. Förpackningens innehåll



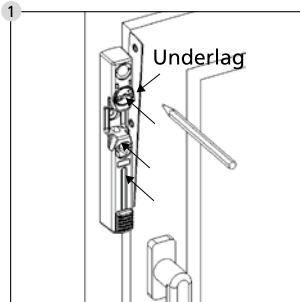
- 1 Fönstersäkring med 2 nycklar
- 2 Brickor till fönstersäkringen 1 mm, 2 mm, 4 mm
- 3 4 st. skruvskydd
- 4 Platta till fönsterbåge
- 5 Brickor för plattan till fönsterbågen, 1 st. 1 mm, 2 st 2 mm, 1 st. 4 mm
- 6 Skydd för plattan till fönsterbågen
- 7 Försänkta skruvar
4 st. 4,8 x 50/1 st. 4,8 x 22
skruvar med runt huvud
2 st. 4,8 x 50/2 st. 3,5 x 25/
2 st. 3,5 x 13

D. Verktyg

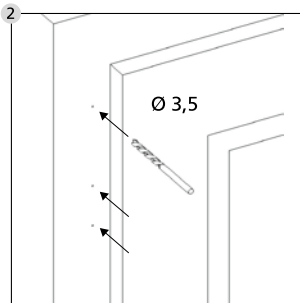
- Stjärnskruvmejsel/borrmaskin/måttband/penna/hammare
- Såg/fil/skruvstycke för att korta skruvarna (vid behov)
- Borr $\text{Ø } 2,5/3,0/3,5$

E. Montering

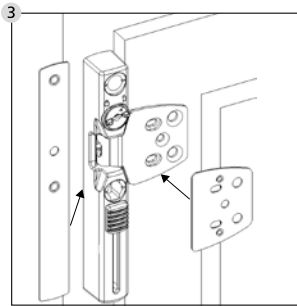
Innan du påbörjar monteringen, kontrollera att fönstret/balkongdörren fungerar. De måste kunna stängas och öppnas utan problem. Mät för att kontrollera att måtten på sidan 5 stämmer med ditt fönster/balkongdörr.



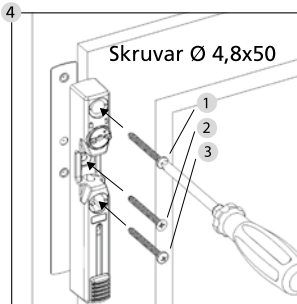
Öppna fönstersäkringens bifogade nyckeln och dra ut den. Håll fast fönstersäkringens i önskat läge. Använd brickan med 2 mm tjocklek för att skapa ett avstånd från fönsterbågen och märk ut 3 platser för borrning med penna.



Fördjupa markeringarna lite grann t.ex. med en skruvspets/hammare och borra upp 3 hål med ett $\text{Ø } 3,5$ borr. **Borra inte igenom fönsterkarmen**

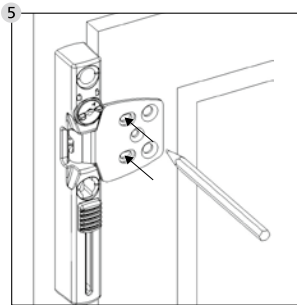


Sätt i plattan till fönsterbågen i fönstersäkringens och skjut skjutregeln uppåt. Håll fast fönstersäkringens på fönstret och välj ut erforderliga brickor. Öppna fönstersäkringens genom att vrida låscylindern lätt åt höger och ta bort plattan till fönsterbågen.

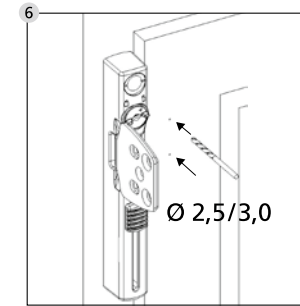


Montera fönstersäkringens med de utvalda brickorna. **Se till att skruvarna inte dras åt för hårt.**

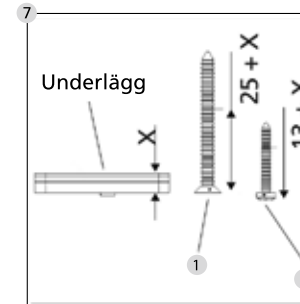
- 1 Svampformad skalle
- 2 Försänkt skalle
- 3 Svampformad skalle



Sätt i plattan till fönsterbågen i fönstersäkringens och skjut skjutregeln uppåt. Sätt vid behov in brickor under plattan till fönsterbågen. Rikta in plattan till fönsterbågen och märk ut 2 platser för borrning i båda de längsgående hålen.

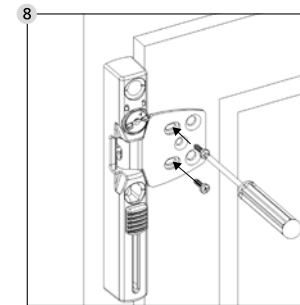


Fördjupa markeringarna lite grann t.ex. med en skruvspets/hammare och borra upp 2 hål med ett $\text{Ø } 2,5$ borr på träfönster och $\text{Ø } 3,0$ på aluminiumfönster eller plastfönster med metallinlägg. **Se till att inte skada de rörliga delarna, tätningen eller fönsterrutorna vid borrning. Borra inte igenom fönsterbågen.**



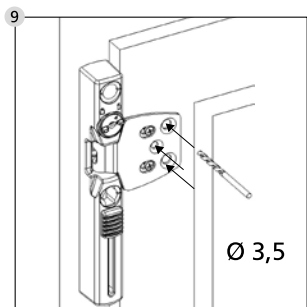
Om brickor används för plattan till fönsterbågen, korta ner 2 skruvar med runt huvud på motsvarande sätt 3,5 x 25 och 1 försänkt skruv 4,8 x 50.

- 1 1x Skruv med försänkt skalle 4,8x50
- 2 2x Skruv med svampformad skalle 3,2x25

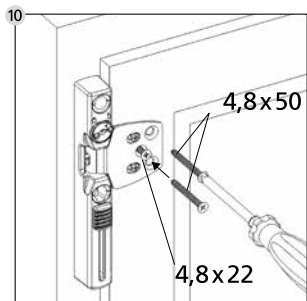


Montera 2 st. $\text{Ø } 3,5 \times 13$ skruvar med runt huvud eller kortade skruvar. **Se till att skruvarna inte dras åt för hårt.**

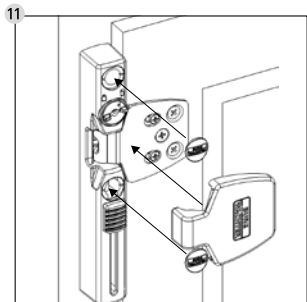
Kontrollera att fönstersäkringens fungerar. Skjutregeln måste röra sig lätt. Justera vid behov om plattan till fönsterbågen. Fönstret/balkongdörren måste gå att öppna och stänga utan problem.



Borra upp två yttre hål med ett \varnothing 3,5 mm borrhål för skruvarna 4,8 x 50 och ett mittenhål för skruven 4,8 x 22. **Se till att inte skada de rörliga delarna, tätningen eller fönsterrutorna vid borrhålning. Borra inte igenom fönsterbågen.**

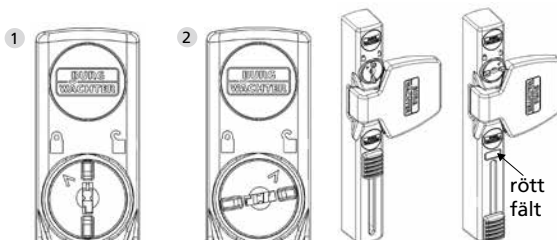


Fäst plattan till fönsterbågen med 2 försänkta skruvar 4,8 x 50 och en försänkt skruv 4,8 x 22 eller en kortad skruv \varnothing 4,8.



Sätt i skydden på plattan och i skruvhålen. **Observera: Det går inte att ta bort skydden utan att skada dem!**

F. Användarinstruktioner



1 Pilen visar ett stängt lås:

Fönstersäkring är stängd.

En öppen fönstersäkring kan stängas med skjutregeln. Efteråt är fönstersäkring stängd och låst. Upplåsning och öppning är endast möjligt med nyckeln. Fönstersäkring låses upp och öppnas genom att vrida nyckeln till höger. Låsstiftet skjuts sedan in.

2 Pilen visar ett öppet lås:

Fönstersäkring är öppen.

I detta läge kan fönstersäkring kan stängas med skjutregeln. Genom att vrida låscylindern lätt åt höger kan fönstersäkring öppnas igen.

I öppet tillstånd signalerar det röda fältet: Varning!

Fönstersäkring är öppen.