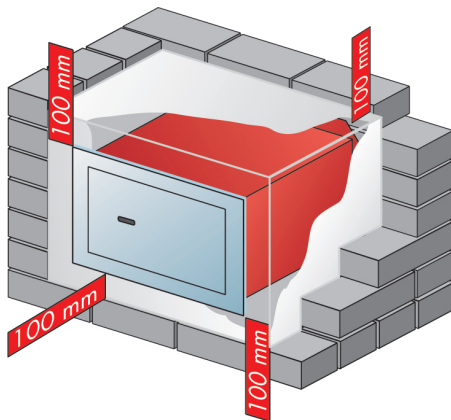


Tärkeitä seinään upotettavien kassakaappien asennusohjeita – noudata niitä

- Pakkauksesta purkamisen jälkeen tarkasta, että uusi kassakaappi toimii virheettömästi.
- Turvallisuussyistä poista kaikki etuseinässä olevat paristot.
- Asenna paristot takaisin vasta kaikkien asennustöiden jälkeen sitten, kun kassakaapin ympäristössä ei enää ole ollenkaan kosteutta.
- Niin voidaan välttää kosteuden aiheuttamasta oikosulusta seuraavat vahingot ja estää koodin luvaton vaihto asiattoman henkilön toimesta.
- Tee seinään esitetyn kuvan mukainen aukko.
- Aukon täytyy olla niin suuri, että kassakaappi voidaan ympäröidä joka puolelta vähintään 100 mm paksulla betonikerroksella.
- Asenna kassakaappi aukkoon kohtisuorasti (ota huomioon teksti „ylöspäin”) ja aseta se kiiloja ja vesivaakaa käyttäen vaakasuoraan asentoon.
- Betoni B 45, suhde 1:4, täytä ja tiivistä, seos ei saa olla liian kosteaa.
- Avaa kassakaapin ovi noin 2 päivää betonoinnin jälkeen, pyyhi kosteuden jäämät ja anna kuivua.
- Turvallisuussyistä ei kassakaappeja ja avaimia ole numeroitu. Vara-avaimia voidaan valmistaa vain esitettäessä malliavain.
- Älä voitele kassakaapin lukkoa öljyllä.
- Numerolukolla varustetun kassakaapin tapauksessa säilytä salainen koodisi huolellisesti.



Muista: Asennettaessa kassakaappi ulkoseinään voi lämpötilojen ero aiheuttaa kosteuden tiivistymistä. Kassakaappi on siksi eristettävä asian mukaisella tavalla. Emme ota mitään vastuuta kosteuden tiivistymisestä tai asiantuntemattomasta asennuksesta aiheutuneista vahingoista.