



de

BlockSafe BS 2
Montageanleitung



- it Download: www.burg.biz
- cs Stáhnout: www.burg.biz
- sk Download: www.burg.biz
- hu Letölthető: www.burg.biz
- ro Descărcare: www.burg.biz
- pt Download: www.burg.biz
- dk Download: www.burg.biz

- fi Ladattava tiedosto: www.burg.biz
- no Download: www.burg.biz
- sv Download: www.burg.biz
- pl Pobieranie pliku: www.burg.biz
- sl Download: www.burg.biz
- es Descarga: www.burg.biz
- bg Download (зареди): www.burg.biz

- hr Download: www.burg.biz
- ru загрузка: www.burg.biz
- el λήψη: www.burg.biz
- et Download: www.burg.biz
- lv Download: www.burg.biz
- tr İndir: www.burg.biz
- It Download: www.burg.biz



Herzlichen Glückwunsch zu diesem BURG-WÄCHTER Qualitätsprodukt! Bitte lesen Sie diese Anleitung sorgfältig durch und bewahren Sie diese auf.

Bitte beachten Sie:

Bei Absicherung von Fenster und Türen muss immer ein Hauptzugang von außen bedient werden können. Bei Nichtbeachtung der in dieser Anleitung angegebenen Voraussetzungen ist die einbruchhemmende Wirkung beeinträchtigt.

Nach DIN 18104-1 sollte je 1 m Fensterhöhe auf jeder Seite mindestens eine Zusatzsicherung montiert werden. Auf der Betätigungsseite (Griffseite) muss mindestens eine Zusatzsicherung abschließbar sein.

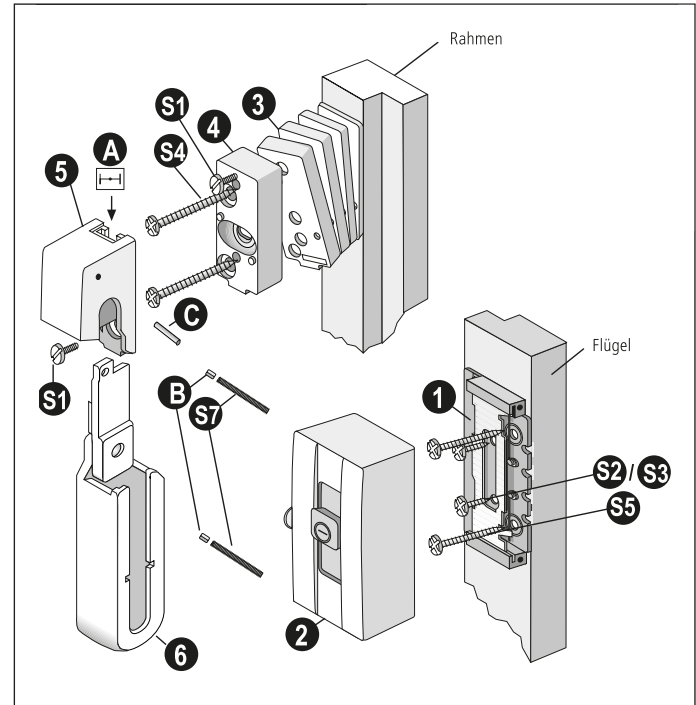
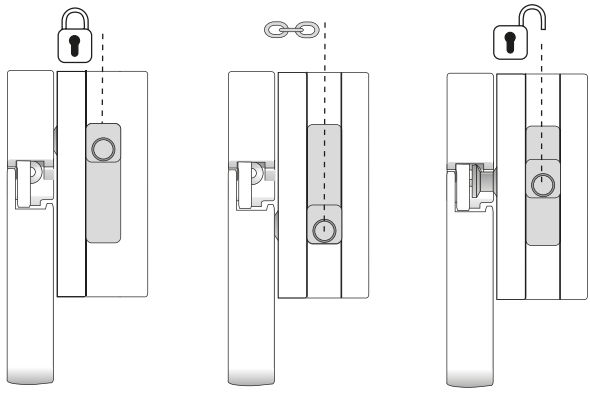
Die Bohrlochtiefen und Schraubenlängen müssen auf die örtlichen Gegebenheiten abgestimmt werden. Die Fenster/Fenstertüren nicht durchbohren, evtl. mit Bohrschlag arbeiten. Beim Bohren keine beweglichen Teile, Dichtungen oder Glasscheiben beschädigen. Die Befestigungsschrauben sollten von Hand angezogen werden, um ein Überdrehen zu vermeiden.

Für eventuell auftretende Verletzungen bzw. Schäden, die bei der Montage und/oder durch unsachgemäße Handhabung entstehen, übernimmt der Hersteller keine Haftung.

Einsatzbereich

Nach innen öffnende Fenster und Türen aus Holz, Aluminium, Stahl oder Kunststoff.

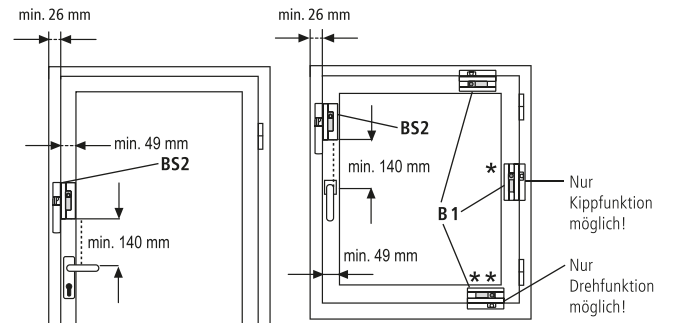
Verwendung



Montageset

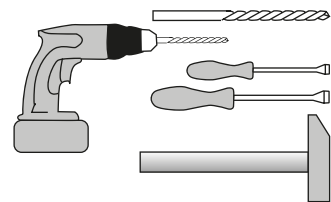
- 1x [A]
- 2x [B] Ø 3 x 6
- 2x [C] 4 x 18
- 2x [S1] M5 x 14
- 2x [S2] -4,2 x 16
- 2x [S3] -4,2 x 13
- 3x [S4] -5,5 x 50
- 2x [S5] -4,8 x 50
- 2x [S6] -5,5 x 50
- 2x [S7] -4 x 40
- 1x [S8] -7 x 120
- 1x [D]

Montagepositionen



- Bei linksanschlagenden Türen/Fenstern entsprechend spiegelbildlich montieren.
- Bei gekippten oder spaltbreit geöffneten Fenstern/Türen bietet der extrastabile Sperrbügel einen VdS-geprüften Anwesenheitsschutz.
- Wird das Haus oder die Wohnung verlassen, muss die Sicherung im versperrten Zustand sein.

Bohrertabelle



Schrauben	Holz	Alu, Stahl, Kunststoff
S2/S3 -4,2 mm	Ø 2,5 mm	Ø 3,5 mm
S5 -4,8 mm	Ø 3,5 mm	Ø 4,0 mm
S4/S6 -5,5 mm	Ø 4,0 mm	Ø 4,5 mm

Nützliche Tipps

- Bei größeren Elementen mehrere BlockSafe montieren; dabei ein BlockSafe am oberen oder unteren Rahmen möglichst nah an der Bandseite montieren (vor Montage Platzverhältnisse prüfen!).
- Bei Kunststoff-Elementen und ggf. bei Alu- und Holzelementen: BURG-WÄCHTER Montageanker MA 99 Duo verwenden.
- Fenster/Türen nicht durchbohren; ggf. Schrauben kürzen.
- Beschlagteile, Dichtungen oder Scheiben nicht beschädigen.



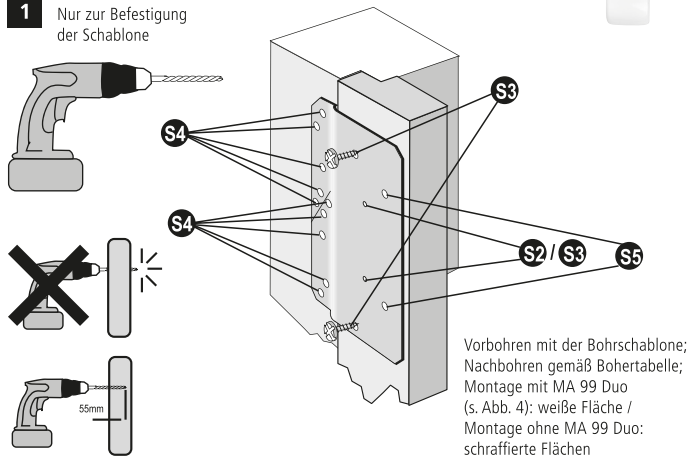
it Download: www.burg.biz
 cs Stáhnout: www.burg.biz
 sk Download: www.burg.biz
 hu Letölthető: www.burg.biz
 ro Descărcare: www.burg.biz
 pt Download: www.burg.biz
 dk Download: www.burg.biz

fi Ladattava tiedosto: www.burg.biz
 no Download: www.burg.biz
 sv Download: www.burg.biz
 pl Pobieranie pliku: www.burg.biz
 sl Download: www.burg.biz
 es Descarga: www.burg.biz
 bg Download (зареди): www.burg.biz

hr Download: www.burg.biz
 ru загрузка: www.burg.biz
 el λήψη: www.burg.biz
 et Download: www.burg.biz
 lv Download: www.burg.biz
 tr İndir: www.burg.biz
 it Download: www.burg.biz

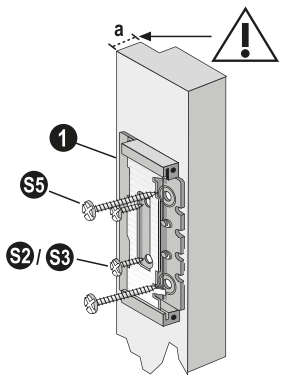


1 Nur zur Befestigung der Schablone

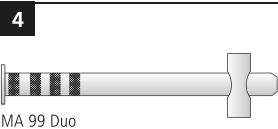
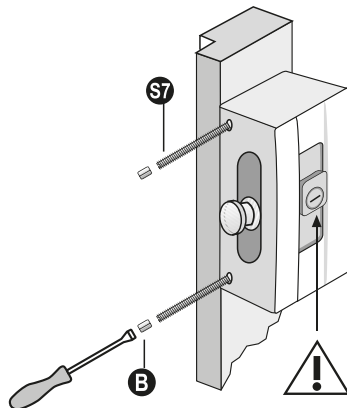


Vorbohren mit der Bohrschablone; Nachbohren gemäß Bohertabelle; Montage mit MA 99 Duo (s. Abb. 4): weiße Fläche / Montage ohne MA 99 Duo: schraffierte Flächen

2 Je nach Falzhöhe (a) Schrauben S2 oder S3 verwenden.



3 Die Rosette muss in der skizzierten Stellung sein!

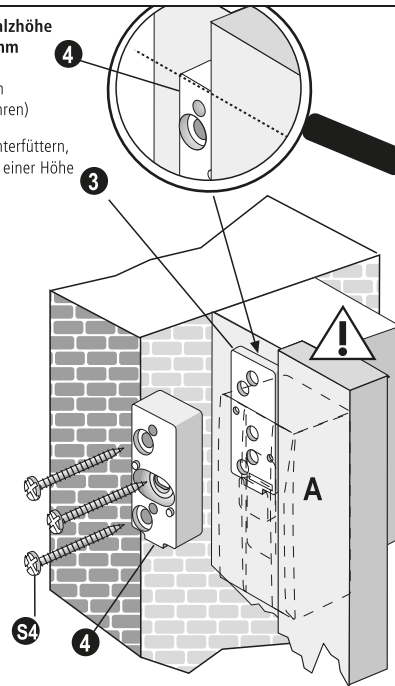


MA 99 Duo

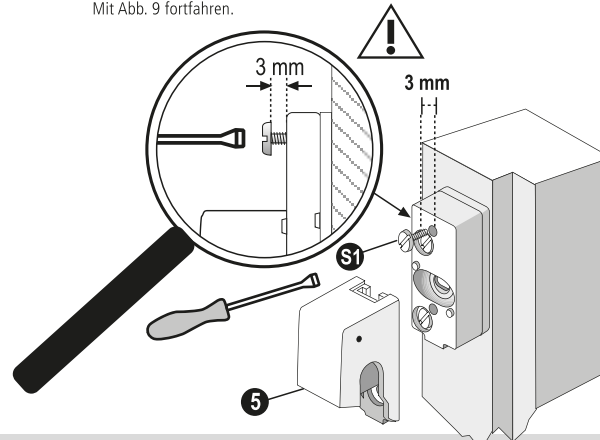
Empfehlung: Bei Kunststoffelementen oder ggf. Alu- und Weichholzelementen den BURG-WÄCHTER Montageanker **MA 99 Duo** verwenden (nicht bei Zargentüren).

5 Montage bei Falzhöhe größer als 12 mm (Bei Falzhöhe kleiner als 12 mm mit Abb. 8 fortfahren)

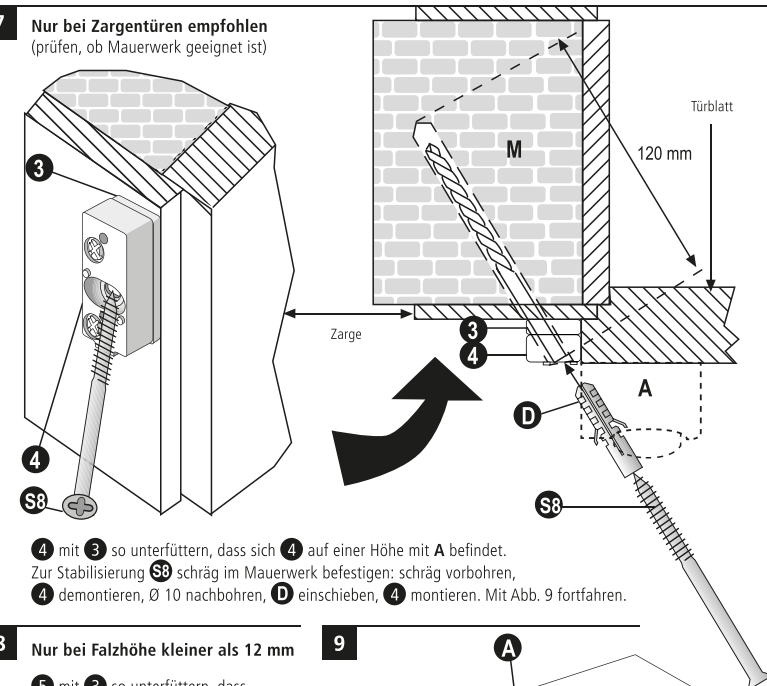
4 mit 3 so unterfüttern, dass sich 4 auf einer Höhe mit A befindet.



6 3 mm Abstand lassen! 5 muss stramm über S1 gezogen werden. Mit Abb. 9 fortfahren.

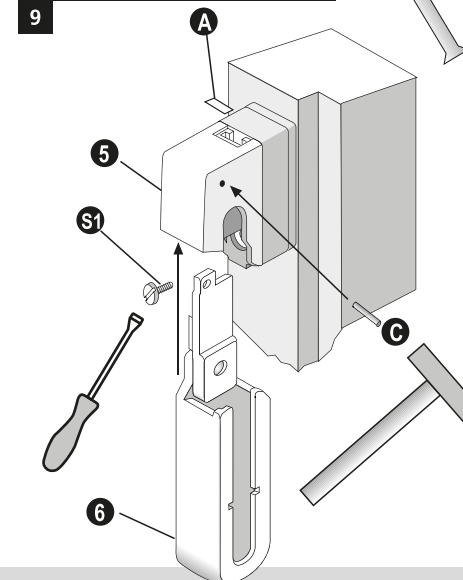
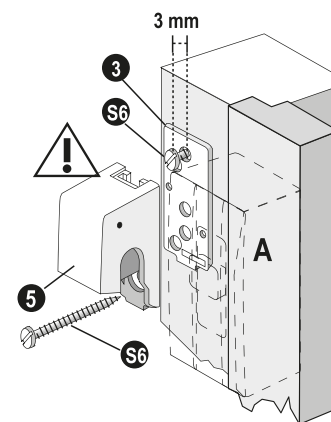


7 Nur bei Zargentüren empfohlen (prüfen, ob Mauerwerk geeignet ist)



4 mit 3 so unterfüttern, dass sich 4 auf einer Höhe mit A befindet. Zur Stabilisierung S8 schräg im Mauerwerk befestigen: schräg vorbohren, 4 demontieren, Ø 10 nachbohren, D einschieben, 4 montieren. Mit Abb. 9 fortfahren.

8 Nur bei Falzhöhe kleiner als 12 mm 5 mit 3 so unterfüttern, dass sich 5 auf einer Höhe mit A befindet.





**BURG
WÄCHTER**

en

BlockSafe BS 2 Assembly Instructions



- it Download: www.burg.biz
- cs Stáhnout: www.burg.biz
- sk Download: www.burg.biz
- hu Letölthető: www.burg.biz
- ro Descărcare: www.burg.biz
- pt Download: www.burg.biz
- dk Download: www.burg.biz

- fi Ladattava tiedosto: www.burg.biz
- no Download: www.burg.biz
- sv Download: www.burg.biz
- pl Pobieranie pliku: www.burg.biz
- sl Download: www.burg.biz
- es Descarga: www.burg.biz
- bg Download (зареди): www.burg.biz

- hr Download: www.burg.biz
- ru загрузка: www.burg.biz
- el λήψη: www.burg.biz
- et Download: www.burg.biz
- lv Download: www.burg.biz
- tr İndir: www.burg.biz
- lt Download: www.burg.biz



Congratulations on this BURG-WÄCHTER quality product! Please read these instructions carefully and keep them for future reference.

Please note:

When securing windows and doors, a main access must always be able to be serviced from the outside. Failure to comply with the requirements specified in these instructions will adversely affect the burglar-resistant properties.

In accordance with DIN 18104-1, at least one additional safety device should be installed on each side for each 1 m of window height. At least one additional safety device must be lockable on the actuating (handle) side.

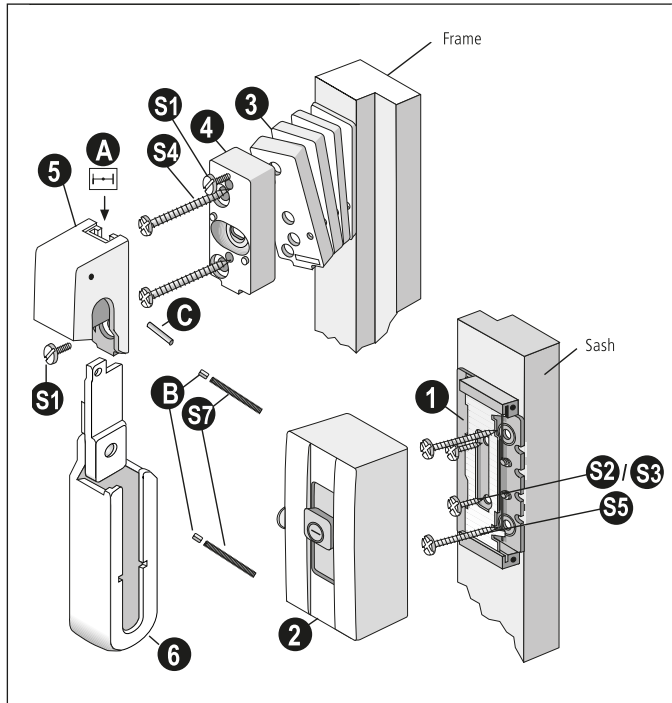
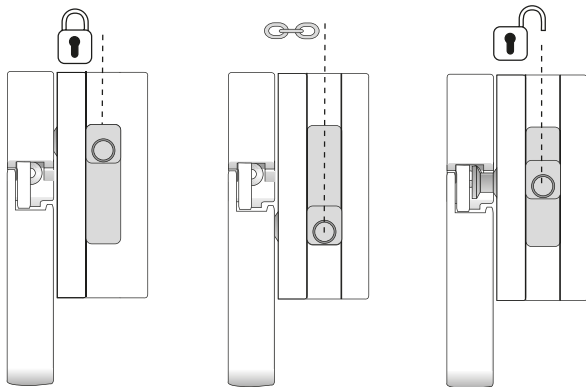
The borehole depth and screw lengths must be adapted to the conditions at the location. Do not drill through the window/French doors; work with a drill stop if necessary. Do not damage any moving parts, seals or glass panes when drilling. The fastening screws should be tightened by hand to avoid overtightening.

The manufacturer accepts no liability for any injuries or damage that may occur during installation or improper handling.

Range of application

Inward opening windows and doors.
Suitable for wood, aluminium, steel and PVCu.

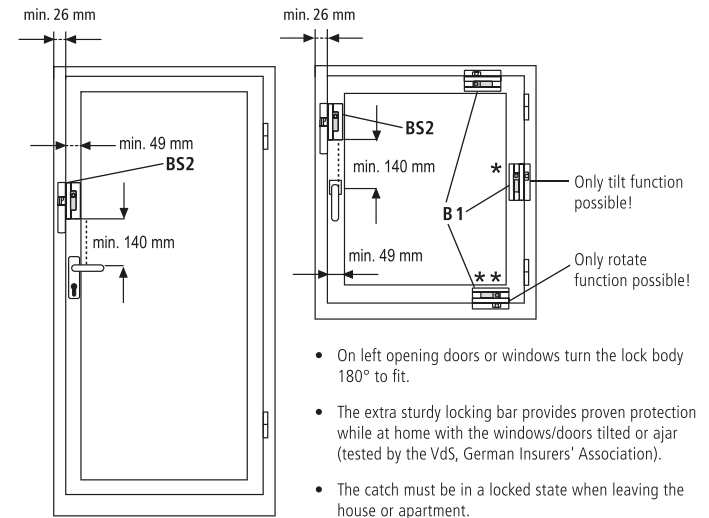
Use



Contents

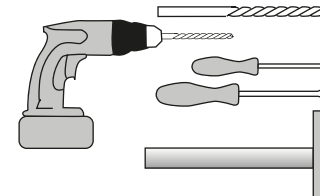
- 1x [A] [B] [C] [D]
- 2x Ø 3 x 6
- 2x 4 x 18
- 2x M5 x 14
- 2x -4,2 x 16
- 2x -4,2 x 13
- 3x -5,5 x 50
- 2x -4,8 x 50
- 2x -5,5 x 50
- 2x -4 x 40
- 1x -7 x 120
- 1x [D]

Fitting Points



- On left opening doors or windows turn the lock body 180° to fit.
- The extra sturdy locking bar provides proven protection while at home with the windows/doors tilted or ajar (tested by the VdS, German Insurers' Association).
- The catch must be in a locked state when leaving the house or apartment.

Drills



Screws	Wood	Alu, Steel, PVCu
S2/S3 -4,2 mm	Ø 2,5 mm	Ø 3,5 mm
S5 -4,8 mm	Ø 3,5 mm	Ø 4,0 mm
S4/S6 -5,5 mm	Ø 4,0 mm	Ø 4,5 mm

Important Tips

- On larger windows, use more than one BlockSafe; one BlockSafe on the upper frame or lower frame, as near as possible to the frame side (Check clearances before final assembly).
- For PVCu, alu and wood, use optional BURG-WÄCHTER MA 99 Duo assembly anchor for added stability.
- Do not drill through the frame and check screw lengths before fitting!
- Do not damage mounting, seals or window panes.



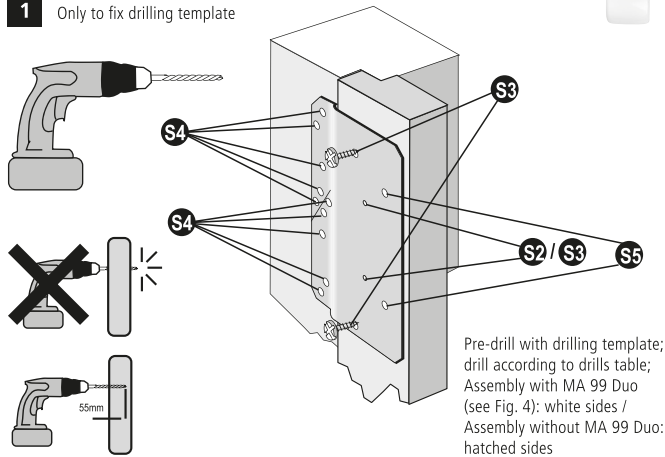
it Download: www.burg.biz
 cs Stáhnout: www.burg.biz
 sk Download: www.burg.biz
 hu Letölthető: www.burg.biz
 ro Descărcare: www.burg.biz
 pt Download: www.burg.biz
 dk Download: www.burg.biz

fi Ladattava tiedosto: www.burg.biz
 no Download: www.burg.biz
 sv Download: www.burg.biz
 pl Pobieranie pliku: www.burg.biz
 sl Download: www.burg.biz
 es Descarga: www.burg.biz
 bg Download (зареди): www.burg.biz

hr Download: www.burg.biz
 ru загрузка: www.burg.biz
 el λήψη: www.burg.biz
 et Download: www.burg.biz
 lv Download: www.burg.biz
 tr İndir: www.burg.biz
 it Download: www.burg.biz

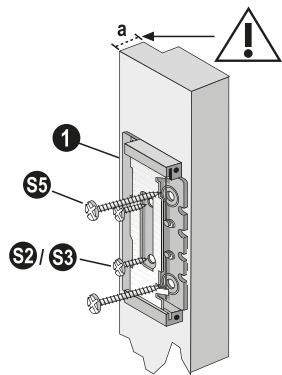


1 Only to fix drilling template

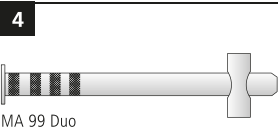
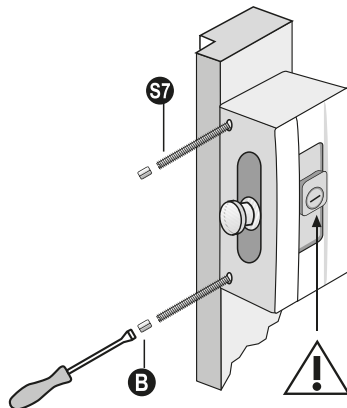


Pre-drill with drilling template; drill according to drills table; Assembly with MA 99 Duo (see Fig. 4): white sides / Assembly without MA 99 Duo: hatched sides

2 Use screws S2 or S3 depending on door leaf thickness (a).



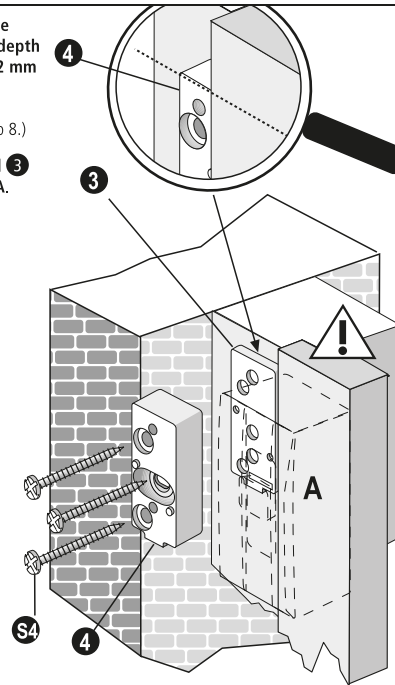
3 The mushroom bolt must be in the position shown on the drawing!



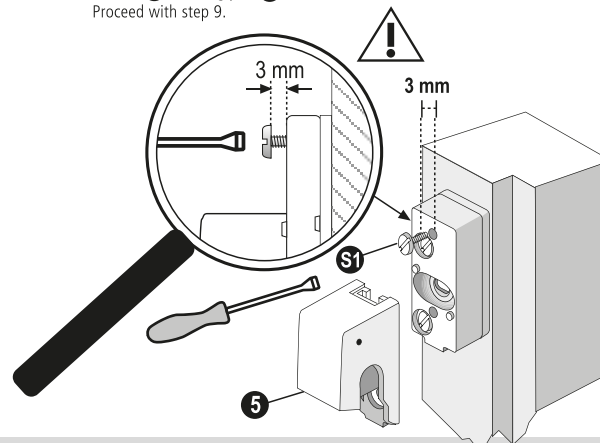
Recommendation:
 For PVCu, aluminium or soft wood, use the optional BURG-WÄCHTER MA 99 Duo assembly anchor (not with frame-doors).

5 Assembly where door to frame depth is more than 12 mm (Where depth is less than 12 mm, proceed with step 8.)

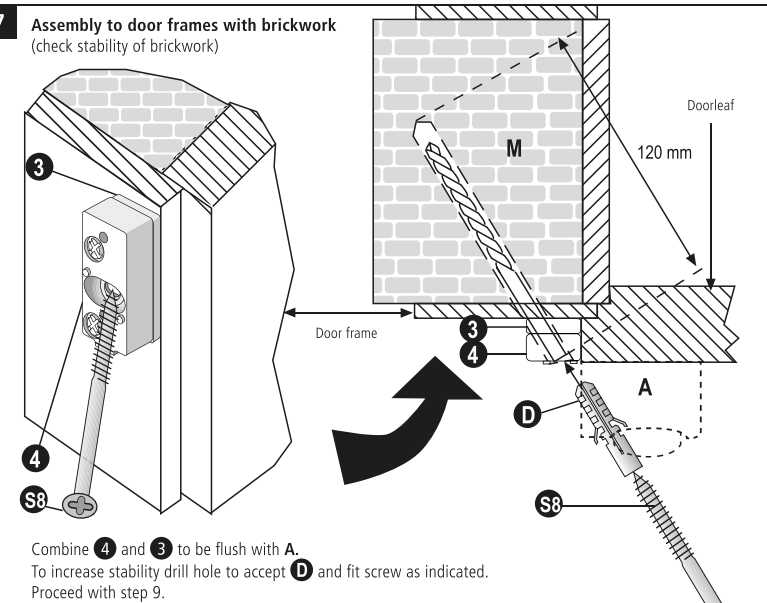
Combine 4 and 3 to be flush with A.



6 Leave 3 mm gap so that 5 fits snugly to S1. Proceed with step 9.



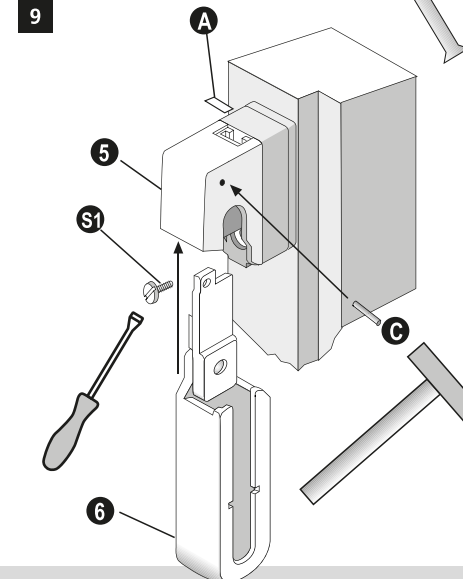
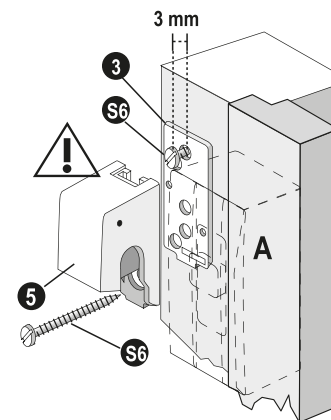
7 Assembly to door frames with brickwork (check stability of brickwork)



Combine 4 and 3 to be flush with A. To increase stability drill hole to accept D and fit screw as indicated. Proceed with step 9.

8 Only if groove of the window is less than 12 mm

Combine 5 and 3 to be flush with A.





**BURG
WÄCHTER**

fr

BlockSafe B 1
Instructions de montage



it Download: www.burg.biz
cs Stáhnout: www.burg.biz
sk Download: www.burg.biz
hu Letölthető: www.burg.biz
ro Descărcare: www.burg.biz
pt Download: www.burg.biz
dk Download: www.burg.biz

fi Ladattava tiedosto: www.burg.biz
no Download: www.burg.biz
sv Download: www.burg.biz
pl Pobieranie pliku: www.burg.biz
sl Download: www.burg.biz
es Descarga: www.burg.biz
bg Download (зареди): www.burg.biz

hr Download: www.burg.biz
ru загрузка: www.burg.biz
el λήψη: www.burg.biz
et Download: www.burg.biz
lv Download: www.burg.biz
tr İndir: www.burg.biz
lt Download: www.burg.biz



Félicitations pour votre achat de ce produit de qualité de BURG-WÄCHTER ! Veuillez lire attentivement ces instructions et les conserver.

Veillez observer ce qui suit :

Si les fenêtres et les portes sont sécurisées, il faut assurer qu'il soit toujours possible d'utiliser un accès principal à partir de l'extérieur. Ne pas respecter les conditions spécifiées dans ces instructions nuira à l'effet anti-effraction.

Selon la norme DIN 18104-1, au moins un dispositif de sécurisation supplémentaire doit être monté de chaque côté de la fenêtre à une hauteur de 1 m. Sur le côté de la poignée, au moins un dispositif de sécurisation doit disposer d'un système de verrouillage.

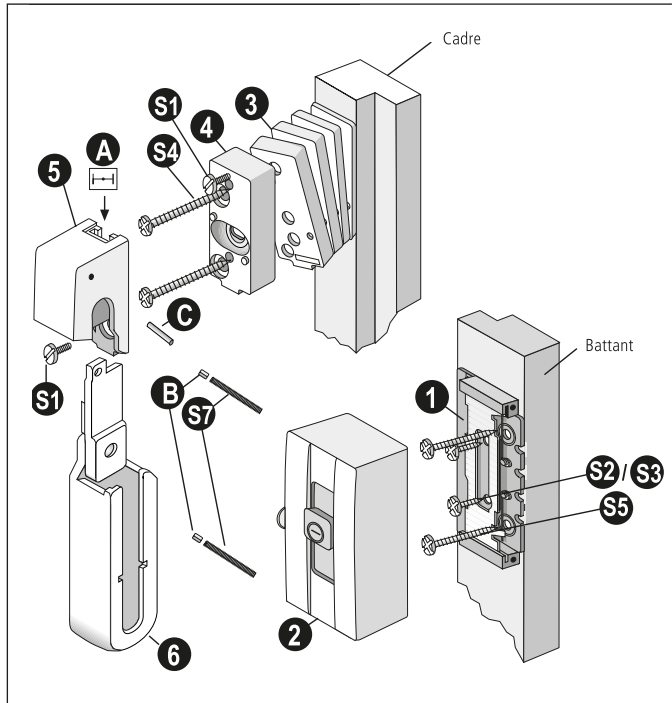
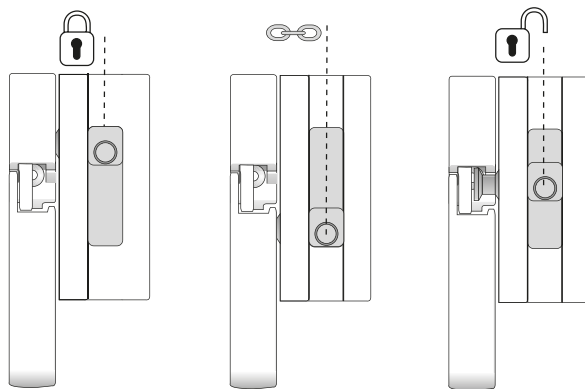
Les profondeurs des trous de forage et les longueurs des vis doivent être ajustées aux conditions locales. Ne transpercez pas les fenêtres/portes-fenêtres ; si nécessaire, travaillez avec une butée de perçage. Veillez à ne pas endommager des composants mobiles, les joints d'étanchéité ou les vitres lorsque vous percez les trous. Les vis de fixations doivent être serrées uniquement avec des outils à main, afin d'éviter tout serrage excessif.

Le fabricant décline toute responsabilité pour les blessures ou dommages susceptibles de survenir lors du montage ou à cause d'une manipulation non conforme.

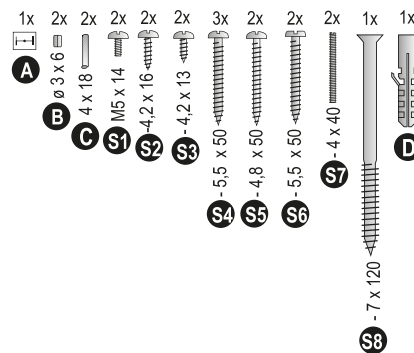
Domaine d'utilisation

Fenêtres et portes en bois, aluminium, acier ou plastique ouvrant vers l'intérieur.

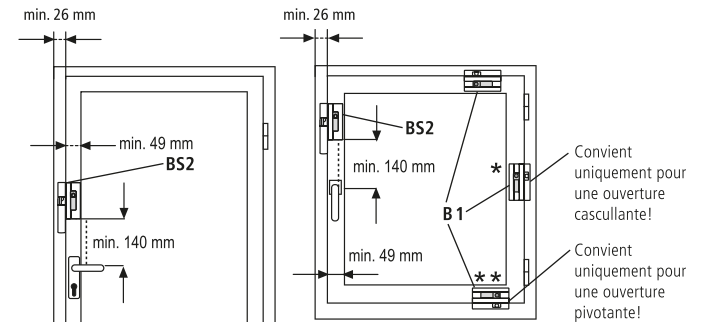
Utilisation



Kit de montage

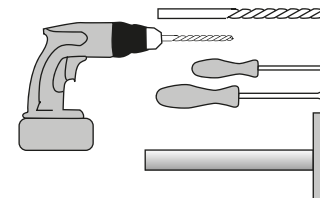


Positions de montage



- Dans le cas de portes/fenêtres s'ouvrant vers la gauche, monter le système à l'opposé.
- Pour les fenêtres/portes ouvertes par basculement vers l'arrière/entrebâillées, l'étrier de blocage extra solide constitue une protection de présence contrôlée par la VdS.
- Si l'on quitte la maison ou l'appartement, le dispositif de blocage de sécurité doit être fermé.

Tableau des forêts



Vis	Bois	Alu, acier, plastique
S2/S3 -4,2 mm	Ø 2,5 mm	Ø 3,5 mm
S5 -4,8 mm	Ø 3,5 mm	Ø 4,0 mm
S4/S6 -5,5 mm	Ø 4,0 mm	Ø 4,5 mm

Conseils utiles

- Pour les éléments de taille importante, monter plusieurs BlockSafe; ce faisant, monter un BlockSafe au niveau du cadre supérieur ou inférieur le plus près possible du côté du bandeau (contrôler l'encombrement avant le montage!)
- Dans le cas d'éléments en plastique et le cas échéant, d'éléments en bois et en aluminium utiliser l'ancrage de montage BURG-WÄCHTER MA 99 Duo.
- Ne pas percer les fenêtres/portes de bout en bout; raccourcir les vis si nécessaire.
- Ne pas endommager les ferrures, les garnitures d'étanchéité ou les rondelles.



**BURG
WÄCHTER**

fr

BlockSafe B1
Instructions de montage



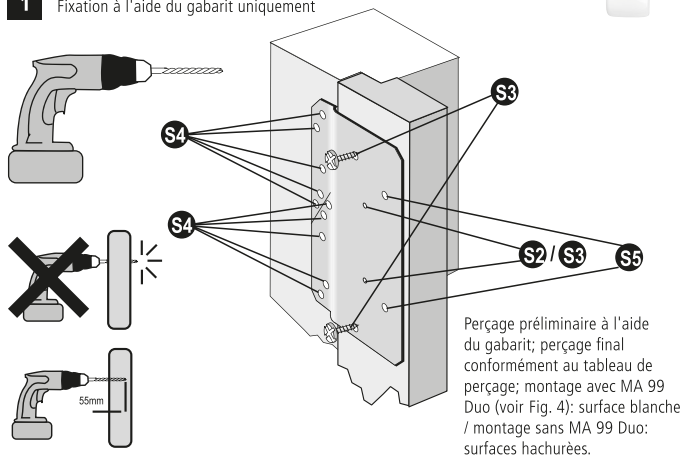
it Download: www.burg.biz
 cs Stáhnout: www.burg.biz
 sk Download: www.burg.biz
 hu Letölthető: www.burg.biz
 ro Descărcare: www.burg.biz
 pt Download: www.burg.biz
 dk Download: www.burg.biz

fi Ladattava tiedosto: www.burg.biz
 no Download: www.burg.biz
 sv Download: www.burg.biz
 pl Pobieranie pliku: www.burg.biz
 sl Download: www.burg.biz
 es Descarga: www.burg.biz
 bg Download (зареди): www.burg.biz

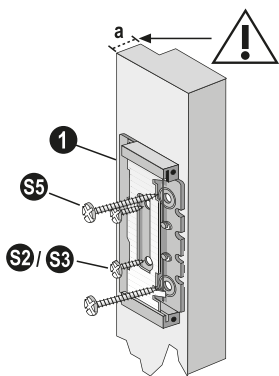
hr Download: www.burg.biz
 ru загрузка: www.burg.biz
 el λήψη: www.burg.biz
 et Download: www.burg.biz
 lv Download: www.burg.biz
 tr İndir: www.burg.biz
 it Download: www.burg.biz



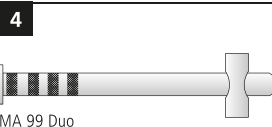
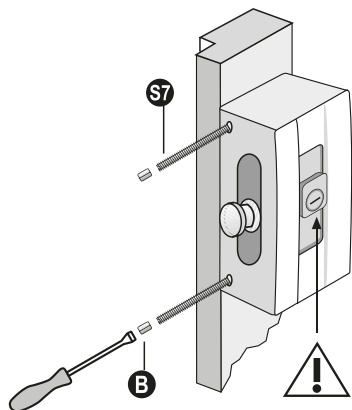
1 Fixation à l'aide du gabarit uniquement



2 Selon la hauteur de la rainure (a), utiliser S2 ou S3.



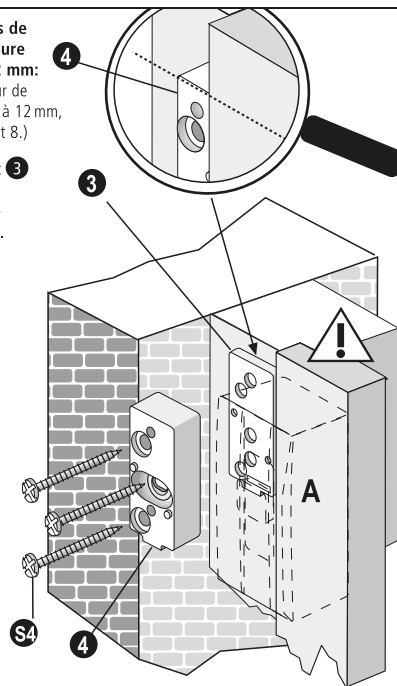
3 La rosette doit être dans la position représentée!



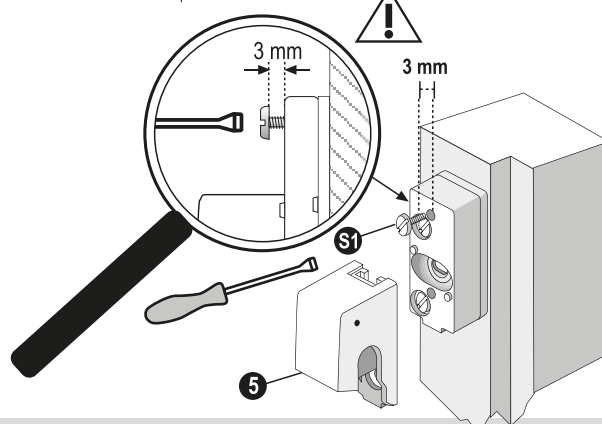
Recommandation:
 En cas d'éléments en plastique, ou, le cas échéant, d'éléments en aluminium ou en bois tendres, utiliser l'ancrage de montage BURG-WÄCHTER MA 99 Duo (pas adapté pour les portes à encadrement).

5 Montage en cas de hauteur de rainure supérieure à 12 mm: (En cas de hauteur de rainure inférieure à 12 mm, continuer au point 8.)

Comblar 4 avec 3 de telle sorte que 4 se trouve à la hauteur de A.



6 Laisser un écart de 3 mm! 5 doit être poussé vigoureusement sur S1. Continuer au point 9.



7 Recommandé uniquement pour les portes à encadrement (contrôler si la maçonnerie est adaptée)

Comblar 4 avec 3 de telle sorte que 4 se trouve à la hauteur de A. Pour stabiliser, fixer S8 de manière oblique dans le mur: procéder à un perçage préliminaire oblique, démonter 4, percer au Ø 10, introduire D, monter 4. Continuer au point 9.

8 Seulement en cas de hauteur de rainure inférieure à 12 mm:

Comblar 5 avec 3 de telle sorte que 5 se trouve à la hauteur de A.

BURG-WÄCHTER KG • Altenhofer Weg 15 • 58300 Wetter • Germany • www.burg.biz

2

BW_BA_BlockSafe_BS2_30331_FR_RZ01.indd 2

31.03.2021 10:02:27



nl

BlockSafe BS 2
Montagehandleiding



- it Download: www.burg.biz
- cs Stáhnout: www.burg.biz
- sk Download: www.burg.biz
- hu Letölthető: www.burg.biz
- ro Descărcare: www.burg.biz
- pt Download: www.burg.biz
- dk Download: www.burg.biz

- fi Ladattava tiedosto: www.burg.biz
- no Download: www.burg.biz
- sv Download: www.burg.biz
- pl Pobieranie pliku: www.burg.biz
- sl Download: www.burg.biz
- es Descarga: www.burg.biz
- bg Download (зареди): www.burg.biz

- hr Download: www.burg.biz
- ru загрузка: www.burg.biz
- el λήψη: www.burg.biz
- et Download: www.burg.biz
- lv Download: www.burg.biz
- tr İndir: www.burg.biz
- lt Download: www.burg.biz



Hartelijk gefeliciteerd met dit kwaliteitsproduct van BURG-WÄCHTER! Lees deze handleiding aandachtig door en bewaar deze zorgvuldig.

Let daarbij op het volgende:

Bij het beveiligen van ramen en deuren moet altijd een hoofdingang van buiten af bediend kunnen worden. Veronachtzaming van de in deze handleiding aangegeven voorwaarden doet afbreuk aan de inbraakwerende werking.

Conform DIN 18104-1 moet per 1 m raamhoogte aan elke zijde minstens één extra beveiliging worden gemonteerd. Aan de bedieningszijde (greepzijde) moet minstens één extra beveiliging afsluitbaar zijn.

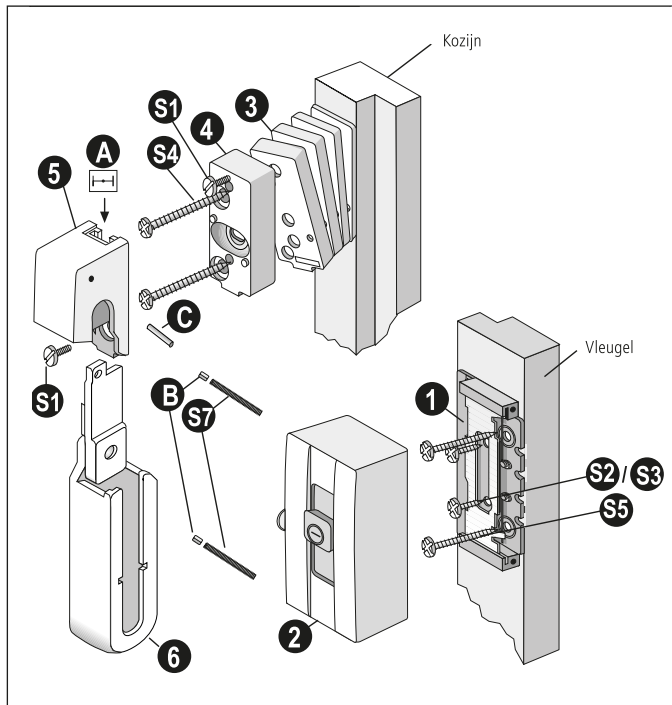
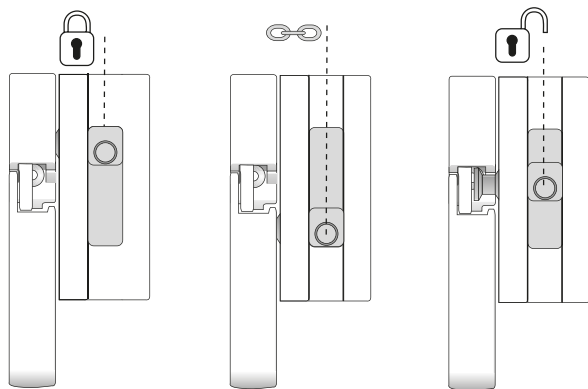
De boorgatdieptes en schroeflengtes moeten op de plaatselijke situatie worden afgestemd. De ramen/raamdeuren niet doorboren, evt. werken met een booraanslag. Tijdens het boren geen bewegende delen, afdichtingen of glasschijven beschadigen. De bevestigingsschroeven dienen met de hand te worden aangehaald, om te strak aandraaien te voorkomen.

Voor evt. optredend letsel of schade die tijdens montage en/of als gevolg van ondeskundige hantering ontstaan, aanvaardt de fabrikant geen aansprakelijkheid.

Gebruiksmogelijkheid

Naar binnen opendraaiende ramen en deuren uit hout, aluminium, staal of kunststof.

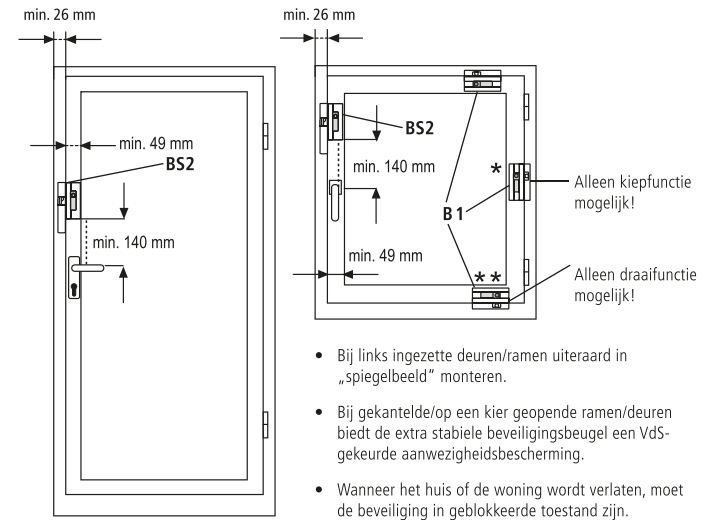
Toepassing



Montageset

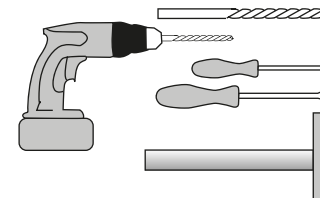
- 1x A
- 2x B
- 2x C
- 2x S1
- 2x S2
- 2x S3
- 3x S4
- 2x S5
- 2x S6
- 2x S7
- 1x S8
- 1x D

Montage posities



- Bij links ingezette deuren/ramen uiteraard in „spiegelbeeld” monteren.
- Bij gekantelde/op een kier geopende ramen/deuren biedt de extra stabiele beveiligingsbeugel een VdS-gekeurde aanwezigheidsbescherming.
- Wanneer het huis of de woning wordt verlaten, moet de beveiliging in geblokkeerde toestand zijn.

Boortabel



Schroeven	Hout	Alu, staal, kunststof
S2/S3 -4,2 mm	Ø 2,5 mm	Ø 3,5 mm
S5 -4,8 mm	Ø 3,5 mm	Ø 4,0 mm
S4/S6 -5,5 mm	Ø 4,0 mm	Ø 4,5 mm

Handige tips

- Bij grotere elementen meerdere BlockSafes monteren; daarbij een BlockSafe boven en onder aan het kozijn, zo dicht mogelijk aan de bandzijde, monteren (voor montage plaatsverhoudingen controleren).
- Bij kunststof- en eventueel alu- en houtelementen: BURG-WÄCHTER montageanker MA99 Duo gebruiken.
- Ramen/deuren niet doorboren; eventueel schroeven inkorten.
- Beslagdelen, dichtingen of ruit niet beschadigen.



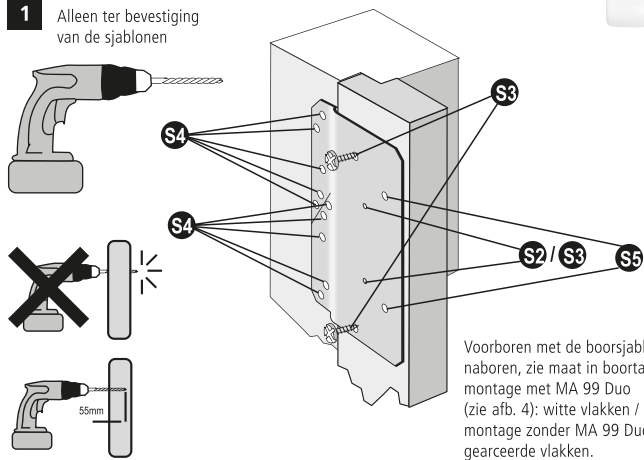
it Download: www.burg.biz
 cs Stáhnout: www.burg.biz
 sk Download: www.burg.biz
 hu Letölthető: www.burg.biz
 ro Descărcare: www.burg.biz
 pt Download: www.burg.biz
 dk Download: www.burg.biz

fi Ladattava tiedosto: www.burg.biz
 no Download: www.burg.biz
 sv Download: www.burg.biz
 pl Pobieranie pliku: www.burg.biz
 sl Download: www.burg.biz
 es Descarga: www.burg.biz
 bg Download (зареди): www.burg.biz

hr Download: www.burg.biz
 ru загрузка: www.burg.biz
 el λήψη: www.burg.biz
 et Download: www.burg.biz
 lv Download: www.burg.biz
 tr İndir: www.burg.biz
 it Download: www.burg.biz

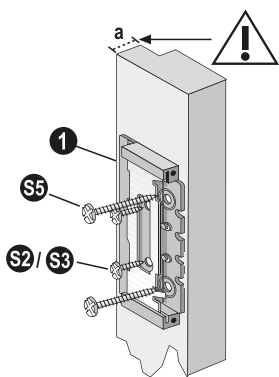


1 Alleen ter bevestiging van de sjablons

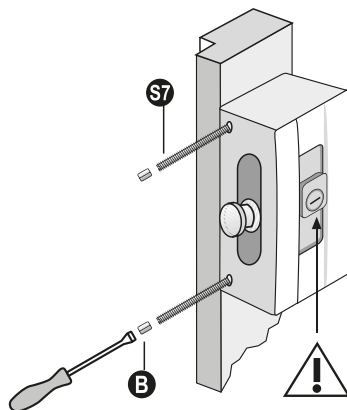


Voorboren met de boorsjabloon; naboren, zie maat in boortabel; montage met MA 99 Duo (zie afb. 4); witte vlakken / montage zonder MA 99 Duo: gearceerde vlakken.

2 Afhankelijk van sponningdiepte (a) S2 of S3 gebruiken.



3 De rozet moet, als op de tekening, op de juiste plaats staan!



4

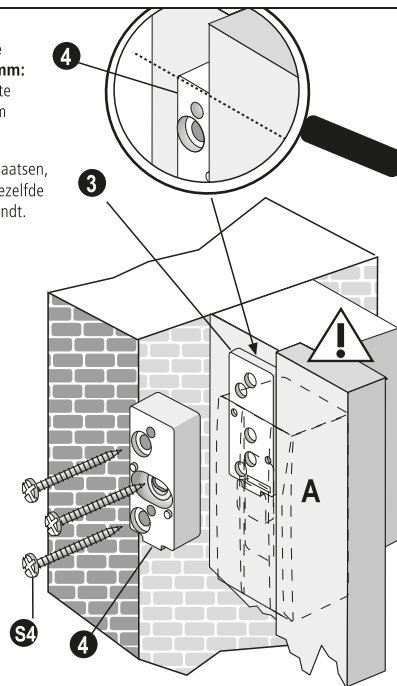


MA 99 Duo

Aanbeveling: Bij kunststofelementen en eventueel bij alu- of zacht hout elementen montageanker BURG-WÄCHTER MA 99 Duo gebruiken (niet bij kozijn deuren).

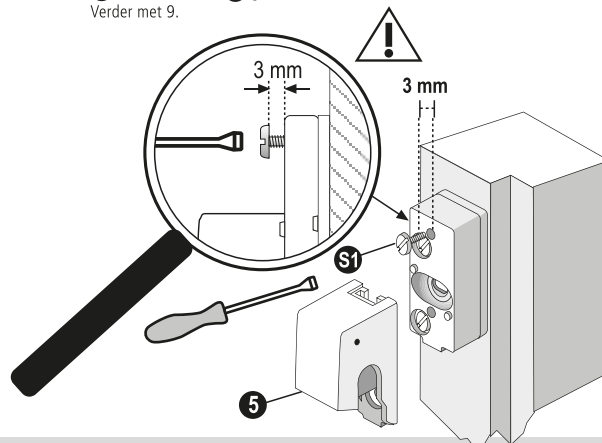
5 Montage bij sponningdiepte groter dan 12 mm: (bij sponningdiepte kleiner dan 12 mm verder met 8.)

4 met 3 zo plaatsen, dat 4 zich op dezelfde hoogte als A bevindt.

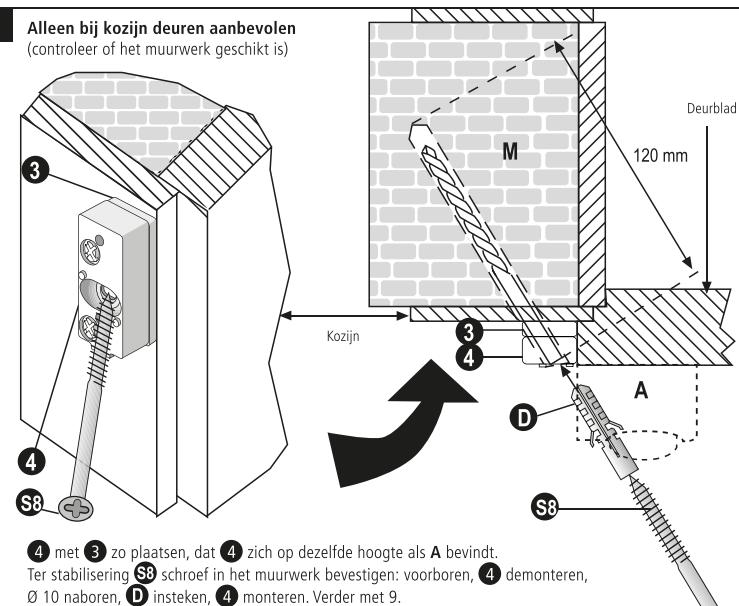


6 3 mm afstand houden!

5 moet strak over S1 geschoven worden. Verder met 9.



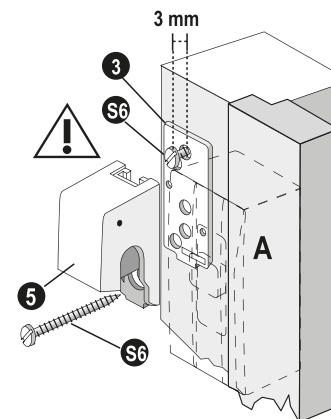
7 Alleen bij kozijn deuren aanbevolen (controleer of het muurwerk geschikt is)



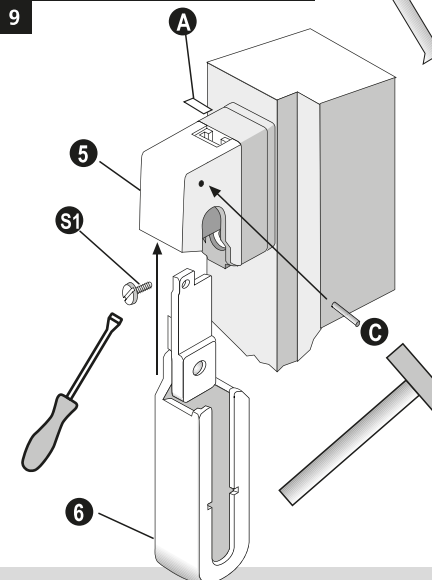
4 met 3 zo plaatsen, dat 4 zich op dezelfde hoogte als A bevindt. Ter stabilisering S8 schroef in het muurwerk bevestigen; voorboren, 4 demonteren, Ø 10 naboren, D insteken, 4 monteren. Verder met 9.

8 Alleen bij een sponningdiepte kleiner dan 12 mm:

5 met 3 zo plaatsen, dat 5 zich op dezelfde hoogte als A bevindt.



9





it

BlockSafe BS 2
Istruzioni di montaggio



- it Download: www.burg.biz
- cs Stáhnout: www.burg.biz
- sk Download: www.burg.biz
- hu Letölthető: www.burg.biz
- ro Descărcare: www.burg.biz
- pt Download: www.burg.biz
- dk Download: www.burg.biz

- fi Ladattava tiedosto: www.burg.biz
- no Download: www.burg.biz
- sv Download: www.burg.biz
- pl Pobieranie pliku: www.burg.biz
- sl Download: www.burg.biz
- es Descarga: www.burg.biz
- bg Download (зареди): www.burg.biz

- hr Download: www.burg.biz
- ru загрузка: www.burg.biz
- el λήψη: www.burg.biz
- et Download: www.burg.biz
- lv Download: www.burg.biz
- tr İndir: www.burg.biz
- lt Download: www.burg.biz



Congratulazioni per l'acquisto di questo prodotto di qualità BURG-WÄCHTER! Leggere attentamente queste istruzioni e conservarle.

Notare che:

Durante la messa in sicurezza di finestre e porte deve essere sempre possibile utilizzare un punto di accesso principale dall'esterno. Il mancato rispetto dei requisiti specificati in queste istruzioni pregiudica l'effetto antieffrazione.

Secondo la norma DIN 18104-1, per ogni 1 m di altezza della finestra deve essere installato su ciascun lato almeno un dispositivo di sicurezza aggiuntivo. Sul lato di azionamento deve essere possibile bloccare almeno un dispositivo di sicurezza aggiuntivo (lato maniglia).

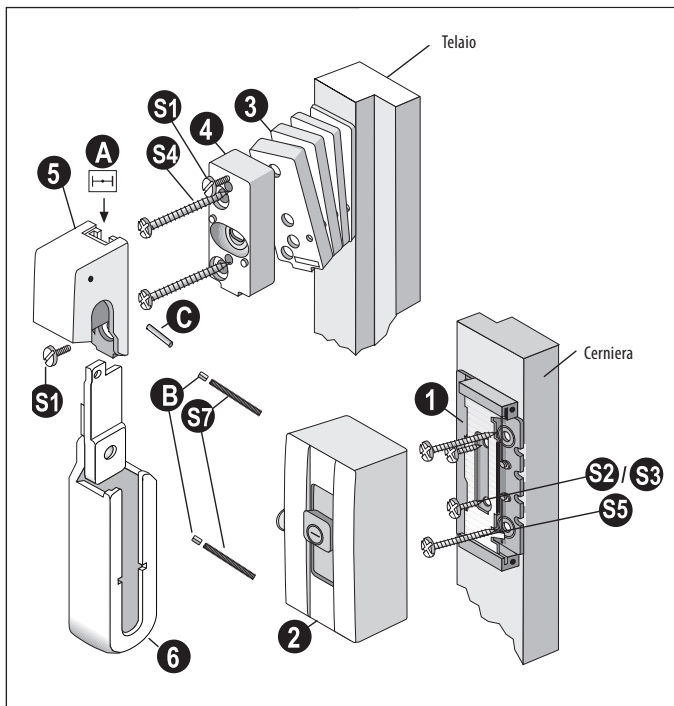
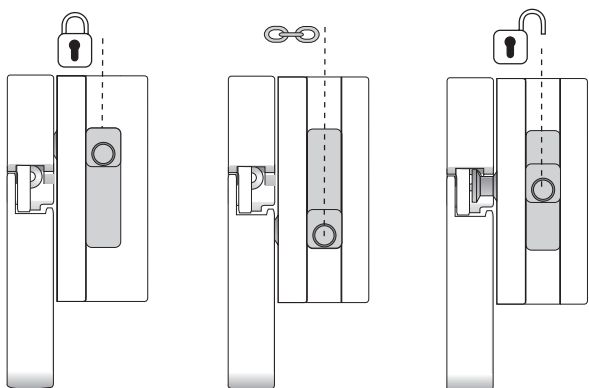
Le profondità dei fori e le lunghezze delle viti devono essere adattate alle condizioni locali. Non forare le finestre/portefinestre; utilizzare un trapano se necessario. Non danneggiare parti in movimento, guarnizioni o lastre di vetro durante la foratura. Le viti di fissaggio devono essere avvitate a mano per evitare un serraggio eccessivo.

Il produttore non si assume alcuna responsabilità per eventuali lesioni o danni che si verificano durante il montaggio e/o per un uso improprio.

Ambito di applicazione

Finestre e porte con apertura verso l'interno in legno, alluminio, acciaio o plastica.

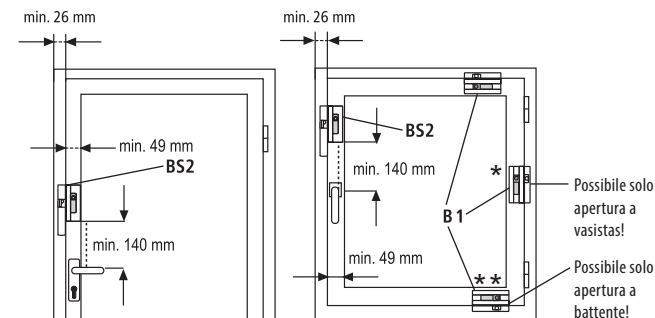
Utilizzo



Set di montaggio

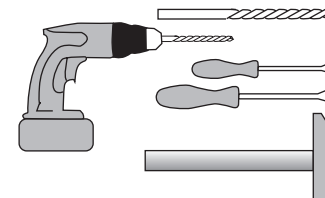
- 1x [A] 3 x 6
- 2x [B] 4 x 18
- 2x [C] M5 x 14
- 2x [S1] 4,2 x 16
- 2x [S2] 4,2 x 13
- 3x [S3] 5,5 x 50
- 2x [S4] 4,8 x 50
- 2x [S5] 5,5 x 50
- 2x [S6] 4 x 40
- 1x [S7] 7 x 120
- 1x [D]

Posizioni di montaggio



- Per porte/finestre con apertura in senso antiorario, montare al contrario.
- Quando le finestre/porte sono inclinate o aperte fino all'ampiezza di una fessura, la barra di chiusura extrastabile offre una protezione antieffrazione testata secondo la norma VdS.
- Quando si lascia la casa o l'appartamento, la sicura deve essere chiusa a chiave.

Tabella foratura

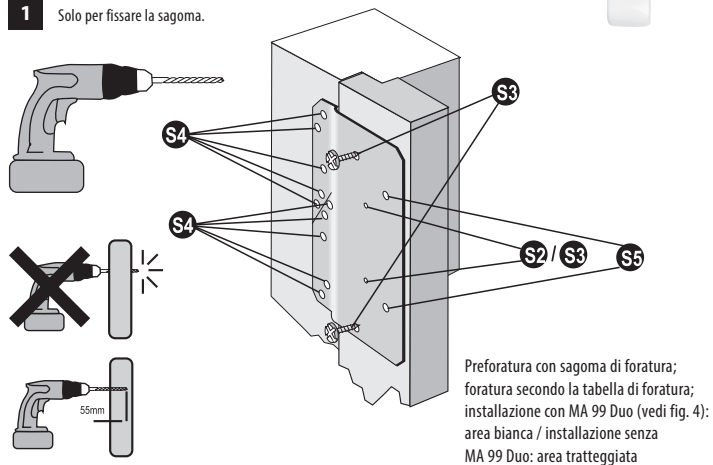


Viti	Legno	Alluminio, acciaio, plastica
S2/S3 - 4,2 mm	Ø 2,5 mm	Ø 3,5 mm
S5 - 4,8 mm	Ø 3,5 mm	Ø 4,0 mm
S4/S6 - 5,5 mm	Ø 4,0 mm	Ø 4,5 mm

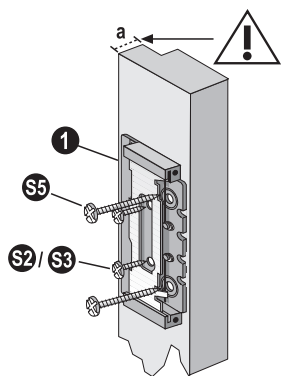
Suggerimenti utili

- Per elementi più grandi montare un numero maggiore di BlockSafe; montare un BlockSafe sul telaio superiore o inferiore il più vicino possibile al lato della cerniera (controllare lo spazio disponibile prima del montaggio).
- Per elementi in plastica e se necessario, per elementi in alluminio e legno: Utilizzare il tassello di montaggio BURG-WÄCHTER MA 99 Duo.
- Non forare finestre/porte; accorciare le viti se necessario.
- Non danneggiare le cornici, le guarnizioni o i vetri.

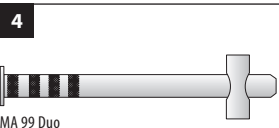
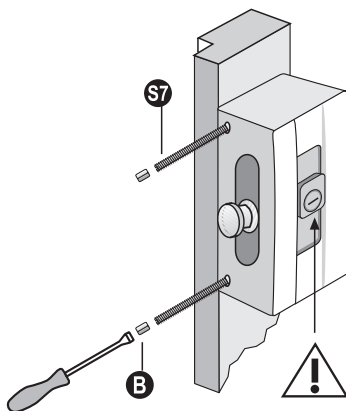
1 Solo per fissare la sagoma.



2 A seconda dell'altezza della scanalatura (a) utilizzare le viti S2 o S3.



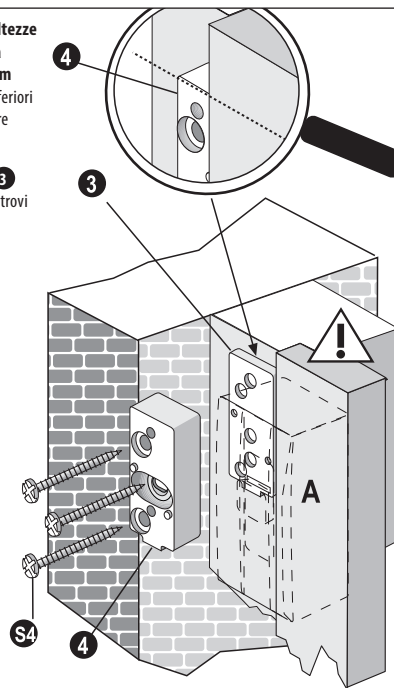
3 La piastrina deve essere nella posizione mostrata!



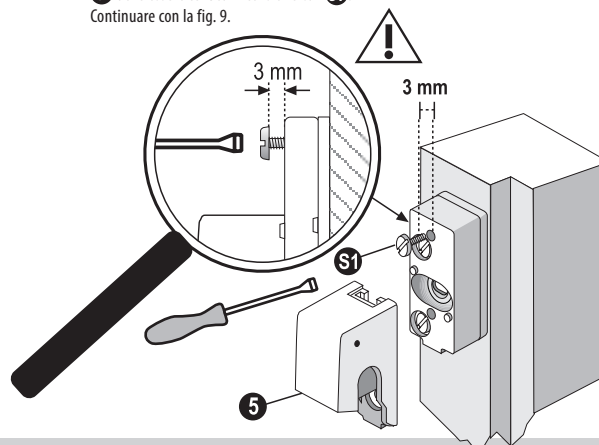
Raccomandazione: Utilizzare il tassello di montaggio BURG-WÄCHTER MA 99 Duo per gli elementi in plastica o, se necessario, per gli elementi in alluminio e legno tenero (non per porte con telai in metallo).

5 Montaggio con altezze della scanalatura maggiori di 12 mm (per scanalature inferiori a 12 mm, continuare con la fig. 8)

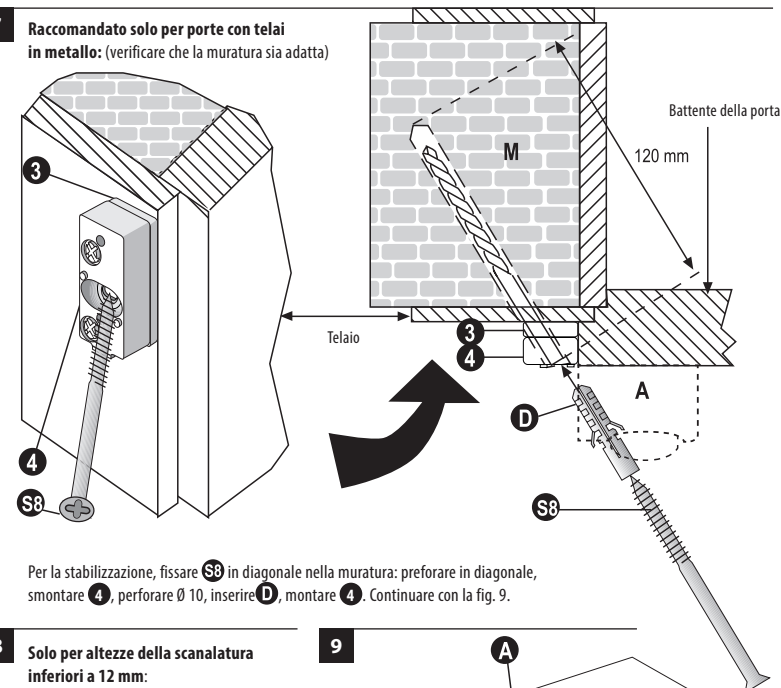
Allineare 4 con 3 in modo che 4 si trovi all'altezza di A.



6 Lasciare uno spazio di 3 mm! 5 deve essere tenuto in tensione con S1. Continuare con la fig. 9.



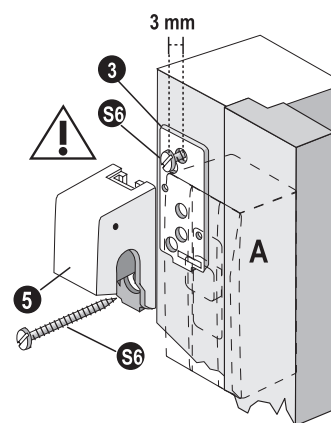
7 Raccomandato solo per porte con telai in metallo: (verificare che la muratura sia adatta)



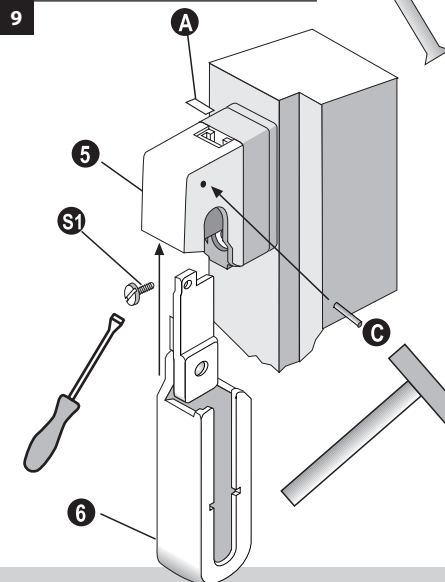
Per la stabilizzazione, fissare S8 in diagonale nella muratura: preforare in diagonale, smontare 4, perforare Ø 10, inserire D, montare 4. Continuare con la fig. 9.

8 Solo per altezze della scanalatura inferiori a 12 mm:

Allineare 5 con 3 in modo che 5 si trovi all'altezza di A.



9





CS

BlockSafe BS 2 Montážní návod



it Download: www.burg.biz
 cs Stáhnout: www.burg.biz
 sk Download: www.burg.biz
 hu Letölthető: www.burg.biz
 ro Descărcare: www.burg.biz
 pt Download: www.burg.biz
 dk Download: www.burg.biz

fi Ladattava tiedosto: www.burg.biz
 no Download: www.burg.biz
 sv Download: www.burg.biz
 pl Pobieranie pliku: www.burg.biz
 sl Download: www.burg.biz
 es Descarga: www.burg.biz
 bg Download (зареди): www.burg.biz

hr Download: www.burg.biz
 ru загрузка: www.burg.biz
 el λήψη: www.burg.biz
 et Download: www.burg.biz
 lv Download: www.burg.biz
 tr İndir: www.burg.biz
 lt Download: www.burg.biz



Srdečně Vám gratulujeme k zakoupení kvalitního výrobku firmy BURG-WÄCHTER! Přečtěte si prosím pečlivě tento návod a uschovejte ho.

Pozor:

Při zajišťování oken a dveří musí být vždy k dispozici hlavní vstup, který lze obsluhovat zvenčí. V případě nedodržení předpokladů uvedených v tomto návodu se výrazně snižuje účinek zamezující vloupání.

Podle normy DIN 18104-1 by měla být na každý 1 m výšky okna na každé straně namontována minimálně jedna přídatná pojistka. Na straně otevírání (strana klíky) musí být alespoň jedna přídatná uzamykatelná pojistka.

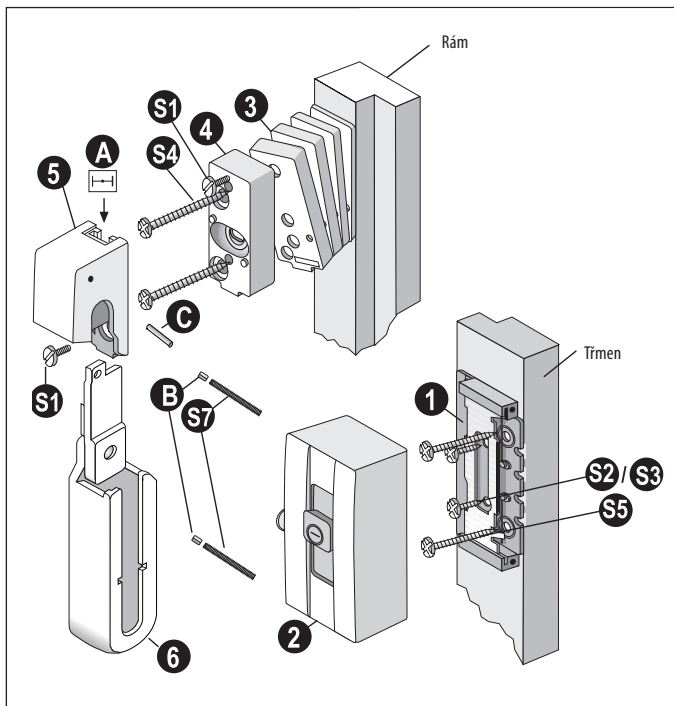
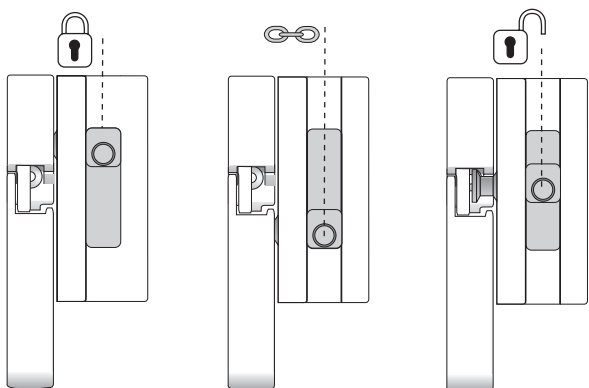
Hloubka vrtaných otvorů a délka šroubů musí být přizpůsobena místním podmínkám. Okna / balkónové dveře neprovrtávejte, pracujte případně s hloubkovou záložkou. Dejte pozor, abyste při vrtání nepoškodili pohyblivé díly, těsnění nebo okenní tabule. Upevňovací šrouby dotahujte ručně, zabráníte tak jejich případnému přetažení.

Výrobce nepřebírá odpovědnost za zranění a škody způsobené neodbornou manipulací a montáží výrobku.

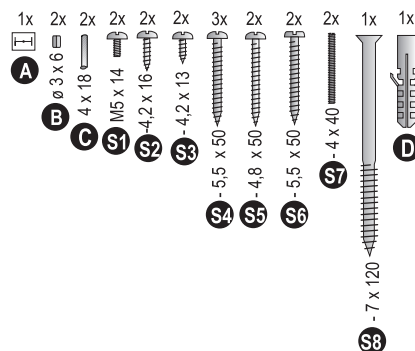
Oblast použití

Okna a dveře ze dřeva, hliníku, oceli nebo plastu, která se otevírají směrem dovnitř

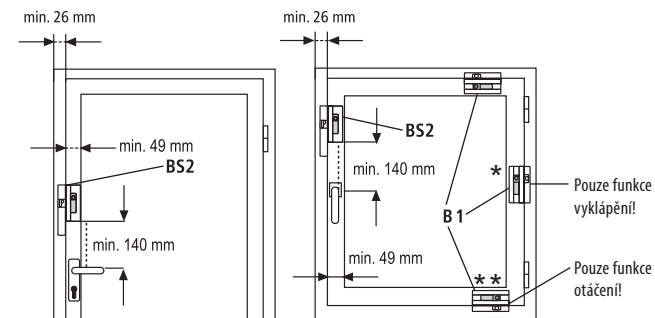
Použití



Montážní sada

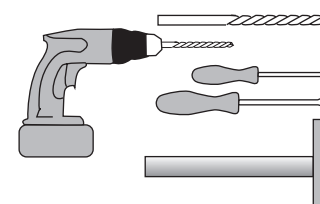


Montážní polohy



- Dveře/okna s otevíráním doleva namontujte zrcadlově obráceně.
- Při vyklopených nebo mírně pootevřených oknech/dveřích představuje extra stabilní západka ochranu před neoprávněným vstupem, která je certifikována VdS jako.
- Při opuštění domu nebo bytu musí být západka zavřená.

Přehled vrtáků

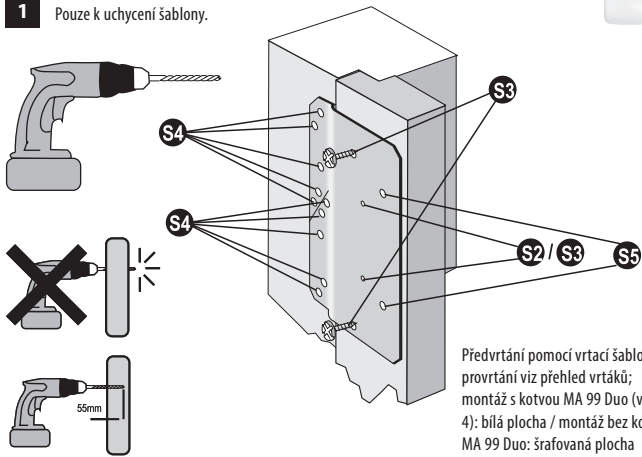


Šrouby	Dřevo	Hliník, ocel, plast
S2/S3 -4,2 mm	Ø 2,5 mm	Ø 3,5 mm
S5 -4,8 mm	Ø 3,5 mm	Ø 4,0 mm
S4/S6 -5,5 mm	Ø 4,0 mm	Ø 4,5 mm

Užitečné tipy

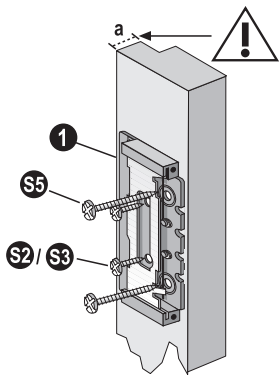
- U větších prvků namontujte více pojistek BlockSafe; jednu pojistku BlockSafe přitom namontujte na horním nebo dolním rámu co nejbližší u pantové strany (Před montáží zkontrolujte prostorové poměry!).
- U prvků z plastu, hliníku nebo dřeva: doporučujeme použití montážní kotvy BURG-WÄCHTER MA 99 Duo.
- Okna/dveře neprovrtávejte; v případě potřeby zkratěte šrouby.
- Dejte pozor, aby se nepoškodily části kování, těsnění nebo podložky.

1 Pouze k uchycení šablony.

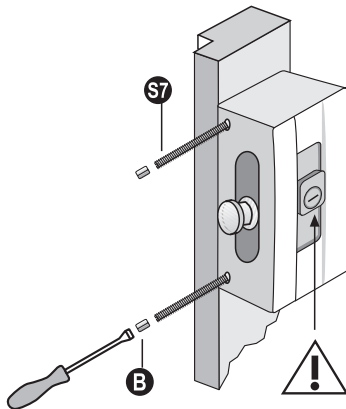


Předvrtání pomocí vrtací šablony; provrtání viz přehled vrtáků; montáž s kotvou MA 99 Duo (viz obr. 4); bílá plocha / montáž bez kotvy MA 99 Duo: šrafovaná plocha

2 Podle výšky polodrážky (a) použijte šrouby S2 nebo S3.



3 Rozeta musí být ve znázorněné poloze!



4

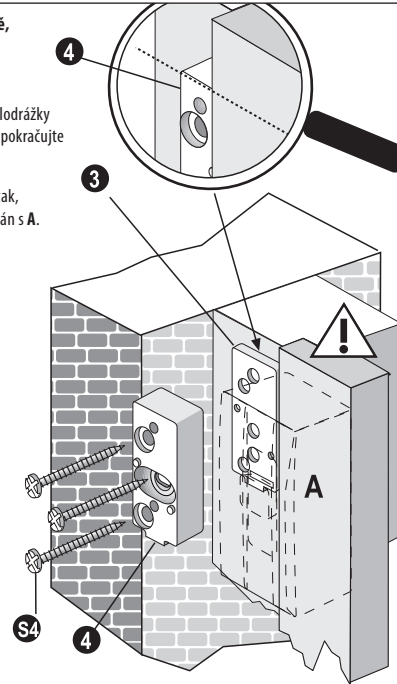


MA 99 Duo

Doporučení:
U plastových prvků nebo prvků z hliníku a měkkého dřeva doporučujeme použití montážní kotvy BURG-WÄCHTER MA 99 Duo (Neplatí pro dveře se zárubní.)

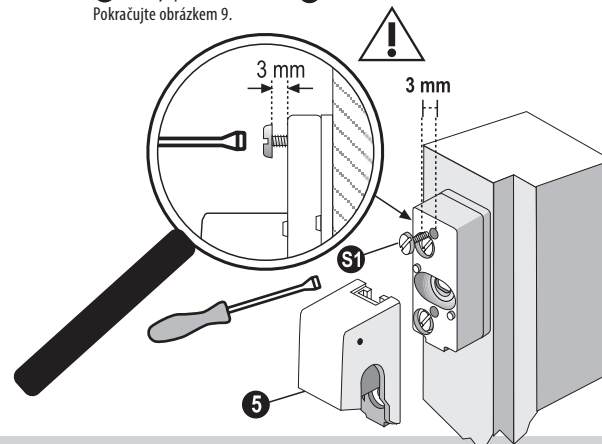
5 Montáž v případě, že je výška polodrážky větší než 12 mm
(Pokud je výška polodrážky menší než 12 mm, pokračujte obrázkem 8.)

4 podložte 3 tak, aby byl 4 zarovnan s A.

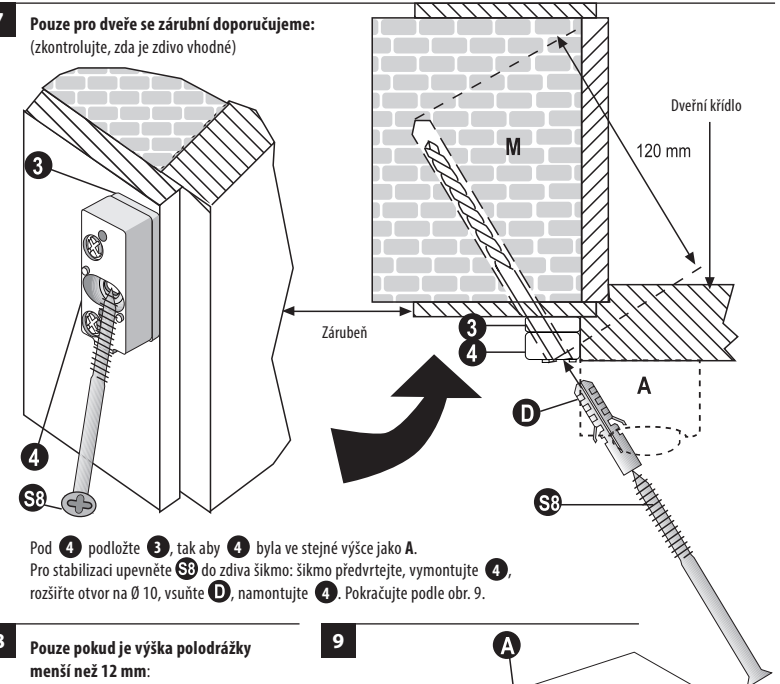


6 Ponechte odstup 3 mm!

5 musí být pevně dotažen nad S1. Pokračujte obrázkem 9.



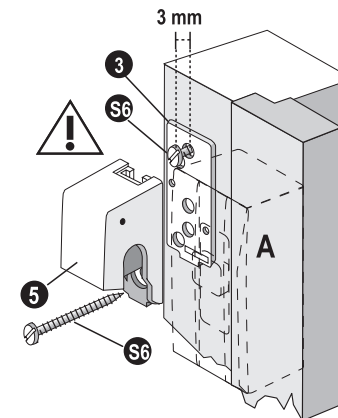
7 Pouze pro dveře se zárubní doporučujeme: (zkontrolujte, zda je zdivo vhodné)



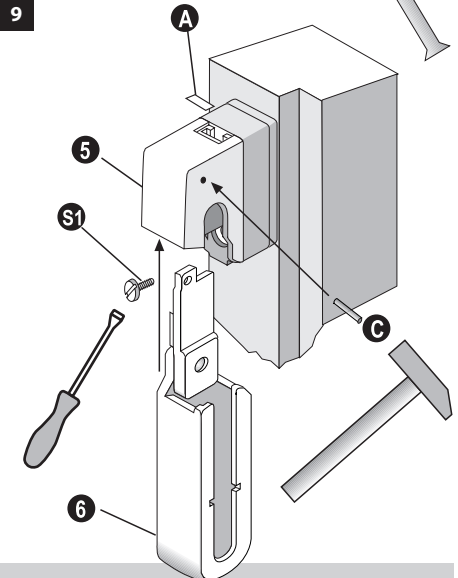
Pod 4 podložte 3, tak aby 4 byla ve stejné výšce jako A. Pro stabilizaci upevněte S8 do zdiva šikmo: šikmo předvrtajte, vymontujte 4, rozšířte otvor na Ø 10, vsuňte D, namontujte 4. Pokračujte podle obr. 9.

8 Pouze pokud je výška polodrážky menší než 12 mm:

5 podložte 3 tak, aby byl 5 zarovnan s A.



9





sk

BlockSafe BS 2
Návod na montáž



it Download: www.burg.biz
 cs Stáhnout: www.burg.biz
 sk Download: www.burg.biz
 hu Letölthető: www.burg.biz
 ro Descărcare: www.burg.biz
 pt Download: www.burg.biz
 dk Download: www.burg.biz

fi Ladattava tiedosto: www.burg.biz
 no Download: www.burg.biz
 sv Download: www.burg.biz
 pl Pobieranie pliku: www.burg.biz
 sl Download: www.burg.biz
 es Descarga: www.burg.biz
 bg Download (зареди): www.burg.biz

hr Download: www.burg.biz
 ru загрузка: www.burg.biz
 el λήψη: www.burg.biz
 et Download: www.burg.biz
 lv Download: www.burg.biz
 tr İndir: www.burg.biz
 lt Download: www.burg.biz



Gratulujeme vám ku kúpe kvalitného výrobku spoločnosti BURG-WÄCHTER! Návod si dôkladne prečítajte a starostlivo si ho uschovajte.

Nezabúdajte:

Pri zaistovaní okien a dverí musí byť vždy k dispozícii hlavný vstup, ktorý sa dá obsluhovať zvonka. Pri nedodržaní podmienok uvedených v tomto návode sa znižuje účinnosť zamedzujúci vlámaniu.

Podľa DIN 18104-1 by mala byť na každý 1 m výšky okna nainštalovaná na každej strane minimálne jedna prídavná poistka. Na strane otvárania (okennej kľučky) sa musí nachádzať minimálne jedna uzamykateľná prídavná poistka.

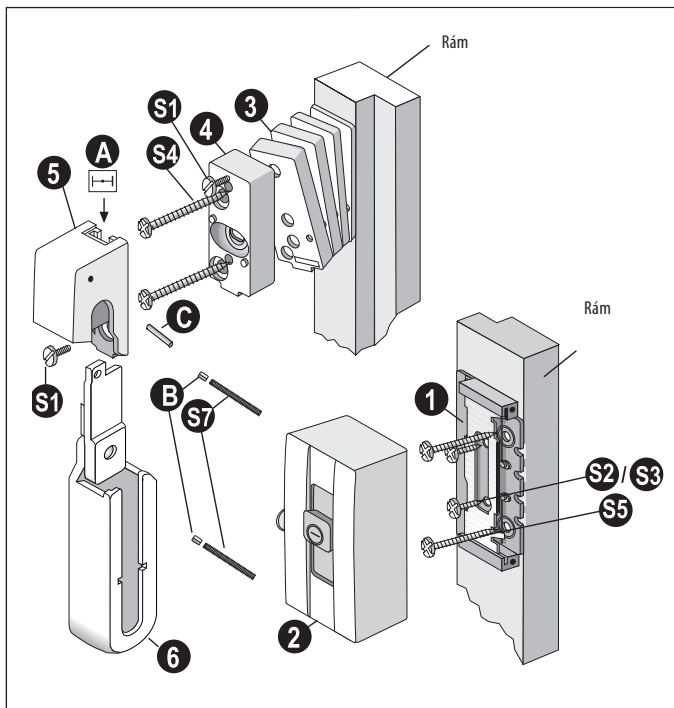
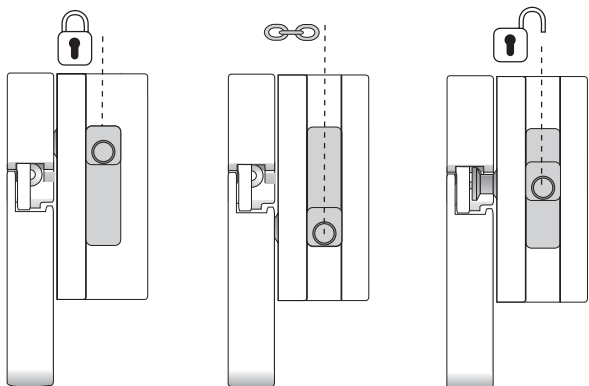
Hĺbky vŕtaných otvorov a dĺžky skrutiek sa musia upraviť podľa miestnych špecifik. Okná/balkónové dvere sa nesmú prevrtávať, v prípade potreby použite hĺbkový doraz. Pri vŕtaní nepoškodte pohyblivé diely, tesnenia alebo okenné tabule. Upevňovacie skrutky odporúčame dotiahovať ručne, zabránite tak strhnutiu závitů.

Za prípadné zranenia alebo poškodenia, ktoré vzniknú pri montáži a/alebo na základe neodbornej manipulácie, výrobca neručí.

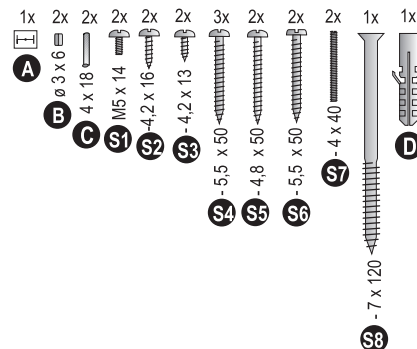
Oblasť použitia

Okná a dvere z dreva, hliníka, ocele alebo plastu, ktoré sa otvárajú smerom dovnútra.

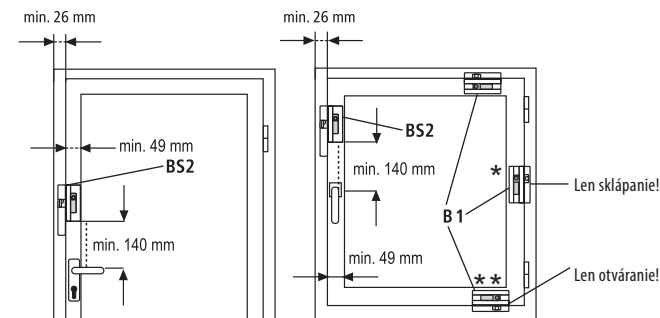
Použité



Montážna súprava

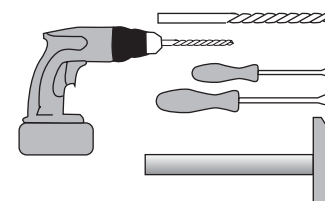


Montážne polohy



- Pri oknách/balkónových dverách s otváraním doľava montujte analogicky zrkadlovo.
- Pri vyklopení alebo pootvorení okien/dverí ponúka extra stabilný blokovací strmeň certifikované zabezpečenie VdS.
- Ak odídete z domu alebo bytu, musí sa poistka nachádzať v zablokovanej polohe.

Montážna súprava

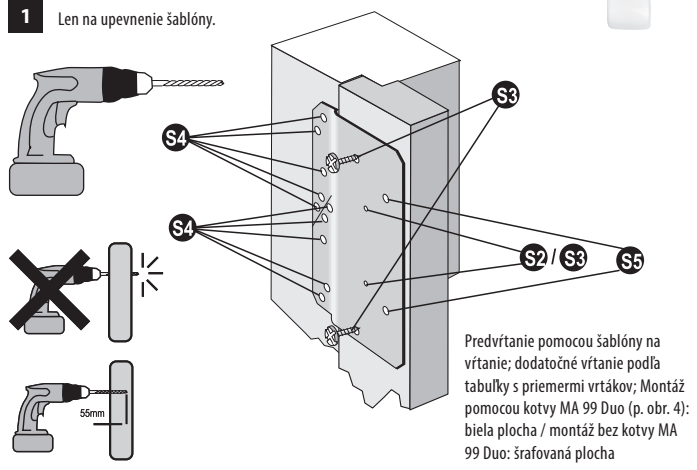


Skrutky	Drevo	Hliník, ocel, plast
S2/S3 – 4,2 mm	Ø 2,5 mm	Ø 3,5 mm
S5 – 4,8 mm	Ø 3,5 mm	Ø 4,0 mm
S4/S6 – 5,5 mm	Ø 4,0 mm	Ø 4,5 mm

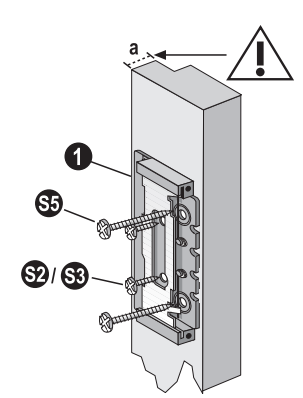
Užitočné tipy

- Pri väčších prvkoch namontujte viacero poistiek BlockSafe; zároveň namontujte poistku BlockSafe na hornom alebo spodnom ráme čo najbližšie k strane závesu (pred montážou kontrolujte priestorové podmienky!).
- Pri plastových výrobkoch a príp. výrobkoch z hliníka a dreva: Použite montážnu kotvu BURG-WÄCHTER MA 99 Duo.
- Okná/dvere neprevrtávajte; príp. skráťte skrutky.
- Nepoškodte kovania, tesnenia alebo okenné tabule.

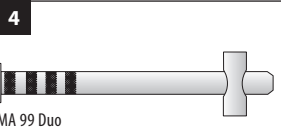
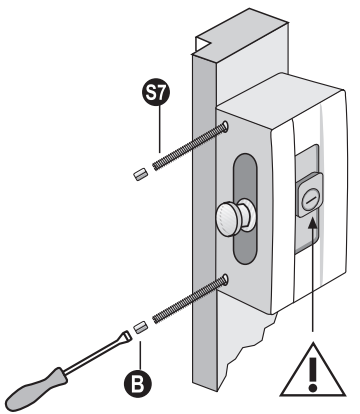
1 Len na upevnenie šablóny.



2 Vždy podľa výšky drážky (a) použite skrutky S2 alebo S3.



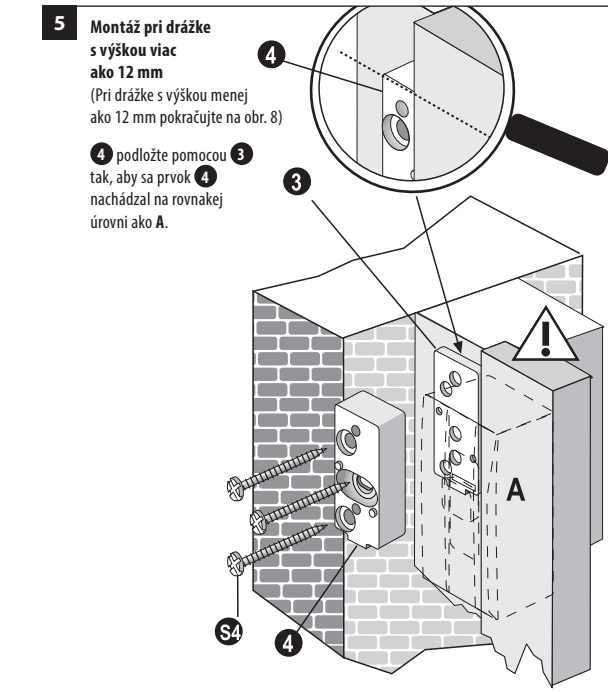
3 Rozeta sa musí nachádzať v polohe ako na obrázku!



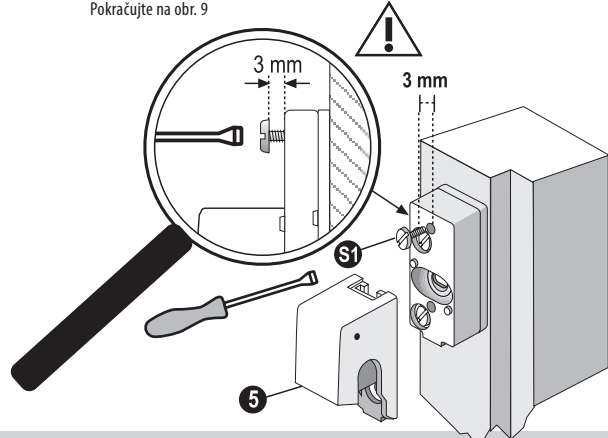
Tip: Pri plastových výrobkoch alebo príp. výrobkoch z hliníka alebo mäkkého dreva použite montážnu kotvu BURG-WÄCHTER MA 99 Duo (Neplatí pre dvere so zárubňami).

5 Montáž pri drážke s výškou viac ako 12 mm (Pri drážke s výškou menej ako 12 mm pokračujte na obr. 8)

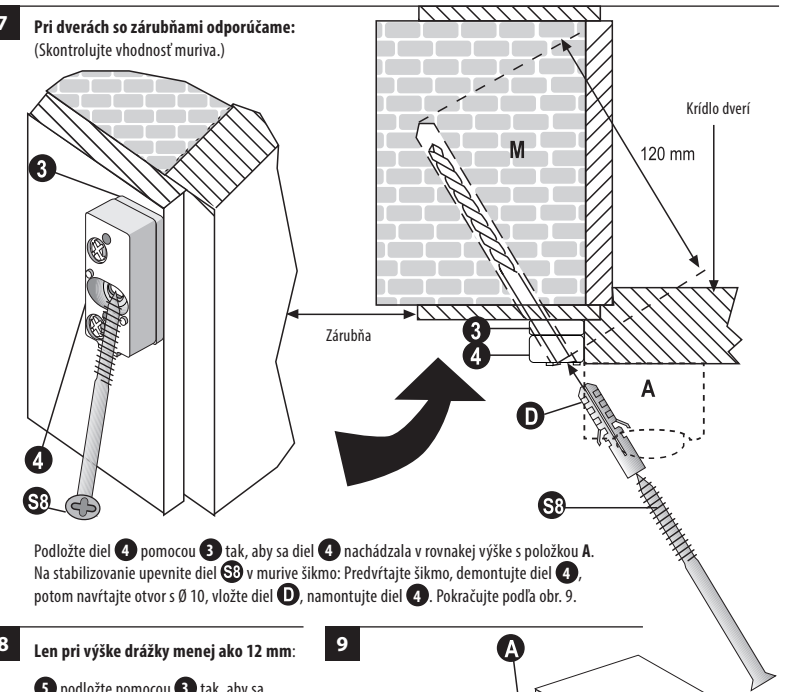
4 podložte pomocou 3 tak, aby sa prvok 4 nachádzal na rovnakej úrovni ako A.



6 Ponechajte vzdialenosť 3 mm! S5 sa musí pevne nasunúť na S1. Pokračujte na obr. 9

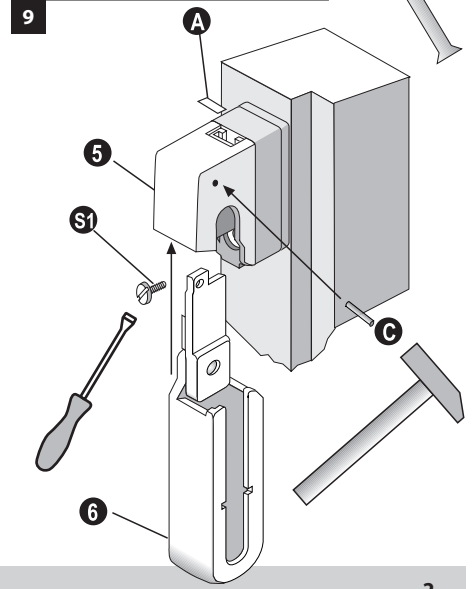
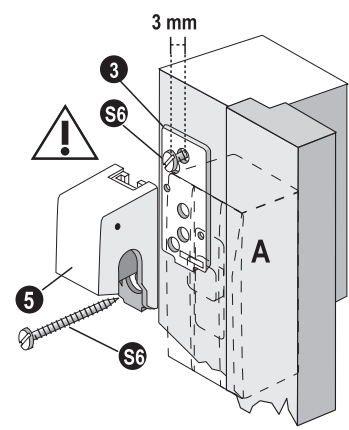


7 Pri dverách so zárubňami odporúčame: (Skontrolujte vhodnosť muríva.)



8 Len pri výške drážky menej ako 12 mm:

S5 podložte pomocou 3 tak, aby sa prvok 5 nachádzal na rovnakej úrovni ako A.





Üdvözljük a BURG-WÄCHTER minőségi termékeinél!
 Figyelmesen olvassa el és őrizze meg ezt az útmutatót.

Kérjük, vegye figyelembe:

Az ablakok és ajtók biztosításakor mindig kell lennie egy kívülről kezelhető főbejáratnak. A jelen útmutatóban megadott feltételek figyelmen kívül hagyása esetén csökken a betörésgátló hatás.

A DIN 18104-1 értelmében az ablak minden 1 méter magasságában minden oldalon legalább egy kiegészítő biztosítást kell felszerelni. A működtetési oldalon (megfogási oldal) legalább egy kiegészítő biztosításnak zárhatónak kell lennie.

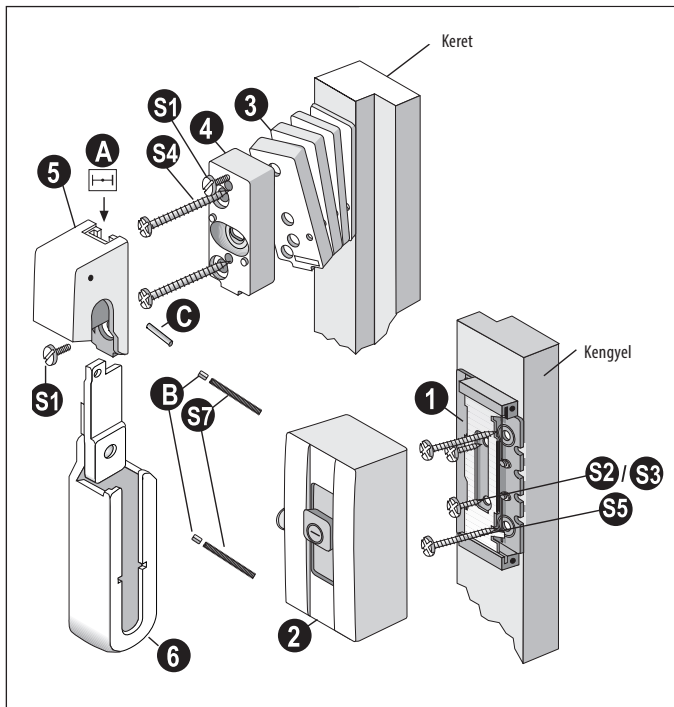
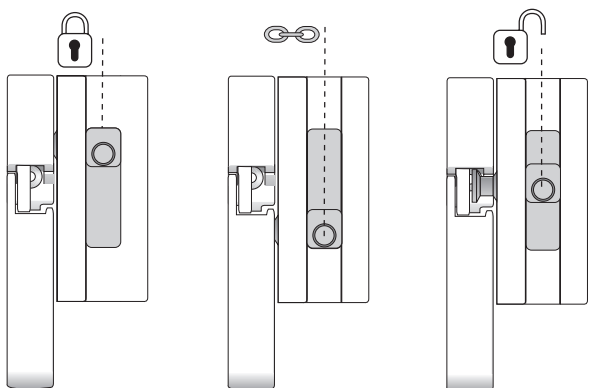
A furatmélységet és a csavarhosszokat a helyi adottságokhoz kell igazítani. Ne fúrja át az ablakokat/üvegajtókat, adott esetben dolgozzon fúrasmélység-határolóval. Ügyeljen arra, hogy fúrás közben ne sérüljenek meg az alkatrészek, tömítések vagy az üveglapok. A túlhúzás elkerülése érdekében rögzítőcsavarokat kézzel húzza meg.

A gyártó nem vállal felelősséget azokért a sérülésekért vagy anyagi károkért, amelyek szerelés során fordulnak elő és/vagy a szakszerűtlen kezeléssel származnak.

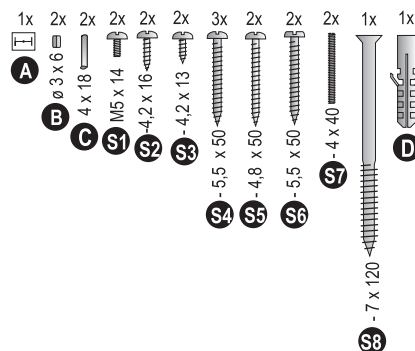
Alkalmazási terület

A fából, alumíniumból, acélból vagy műanyagból készült, befelé nyíló ajtók és ablakok esetében.

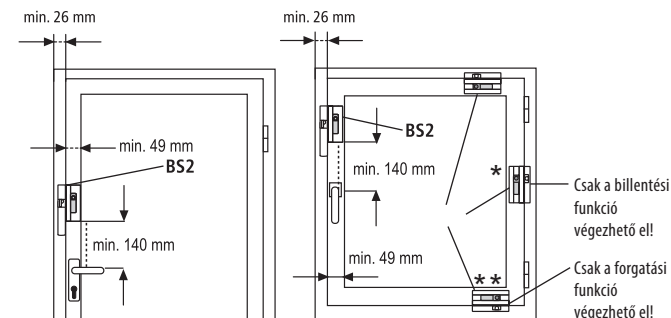
Alkalmazás



Szerelőkészlet

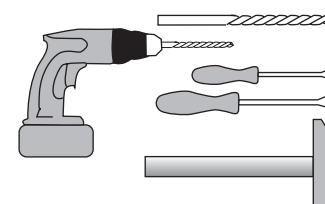


Felszerelési pozíciók



- Balra nyíló ajtók, ablakok esetében tükképszerűen szerelje fel.
- A bukóra vagy résnyre nyitott ablakoknál és ajtóknál a különösen stabil zárókengyel VdS által ellenőrzött védelmet nyújt.
- Ha Ön elhagyja a lakását vagy a házat, a biztosítónak reteszelt állapotúnak kell lennie.

Fúrótáblázat

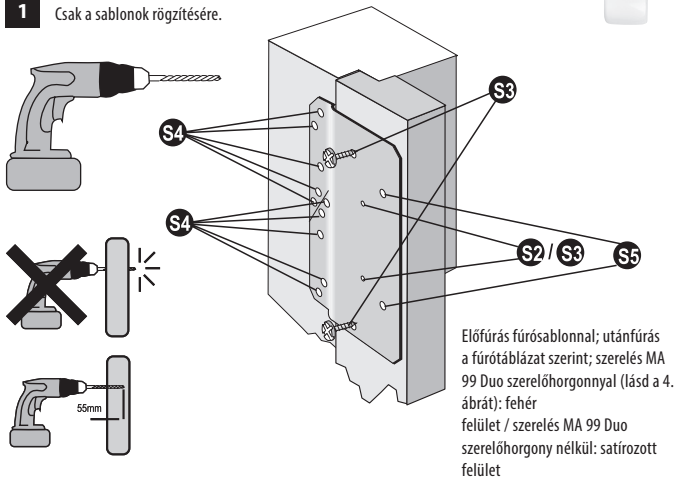


Csavarok	Fa	Alu, acél, műanyag
S2/S3 -4,2 mm	Ø 2,5 mm	Ø 3,5 mm
S5 -4,8 mm	Ø 3,5 mm	Ø 4,0 mm
S4/S6 -5,5 mm	Ø 4,0 mm	Ø 4,5 mm

Hasznos tipp

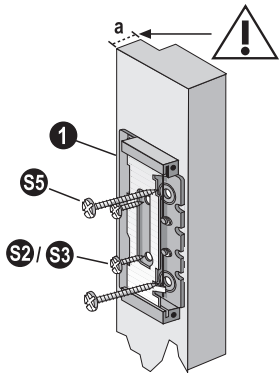
- Nagyobb elemek esetében több BlockSafe egységet szereljen fel; közben ügyeljen arra, hogy a BlockSafe egységet a felső és az alsó keretnél lehetőleg a pántoldalhoz szerelje fel (szerelés előtt ellenőrizze a rendelkezésre álló helyet!).
- Műanyag elemek és adott esetben alumínium, ill. faelemek esetében: Használja a BURG-WÄCHTER MA 99 Duo szerelőhorgonyt.
- Ne fúrja át az ablakokat és ajtókat; szükség esetén vágja le rövidebbre a csavarokat.
- Ne sértse meg a vasalat elemeit, tömítéseket és az üveglapot.

1 Csak a sablonok rögzítésére.

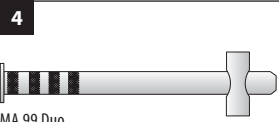
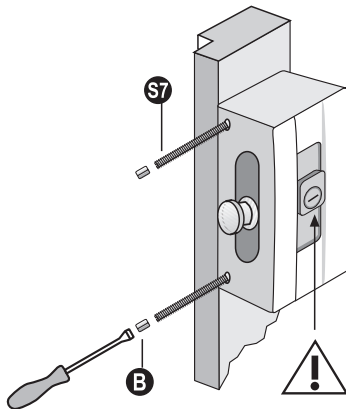


Előfúrás fúrósablonnal; utánfúrás a fúróablázat szerint; szerelés MA 99 Duo szerelőhorgonnyal (lásd a 4. ábrát); fehér felület / szerelés MA 99 Duo szerelőhorgony nélkül: satírozott felület

2 Falcmagasság szerint (a) használjon S2 vagy S3 csavarokat.



3 A rozetta a felvázolt helyzetben legyen!

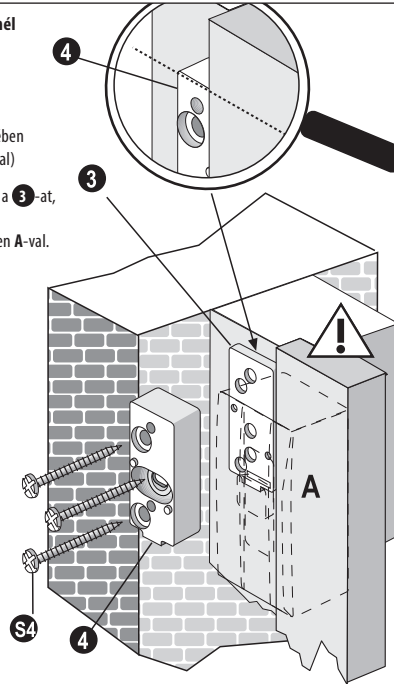


MA 99 Duo

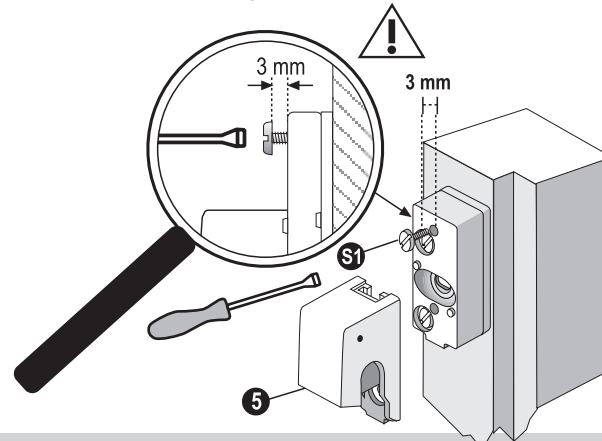
Javaslat:
Műanyag vagy szükség esetén alumínium és puhafa elemek esetében használja a BURG-WÄCHTER MA 99 Duo szerelőhorgonyt (kivéve a keretes ajtókat).

5 Szerelés 12 mm-nél nagyobb falcmagasság esetében (12 mm-nél kisebb falcmagasság esetében folytassa a 8. ábrával)

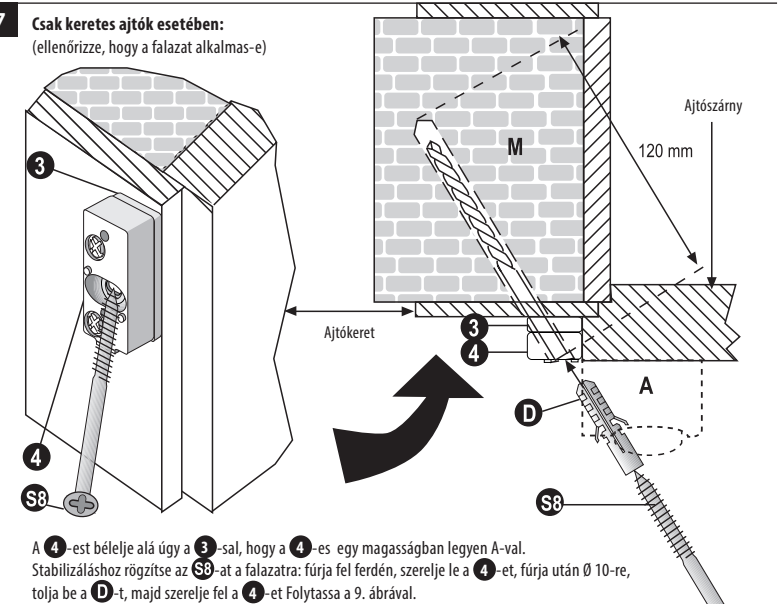
4 bélelje alá úgy a 3-at, hogy az 4-es magasságban legyen A-val.



6 Hagyjon 3 mm távolságot! S1-t húzza meg erősen S1. Folytassa a 8. ábrával.



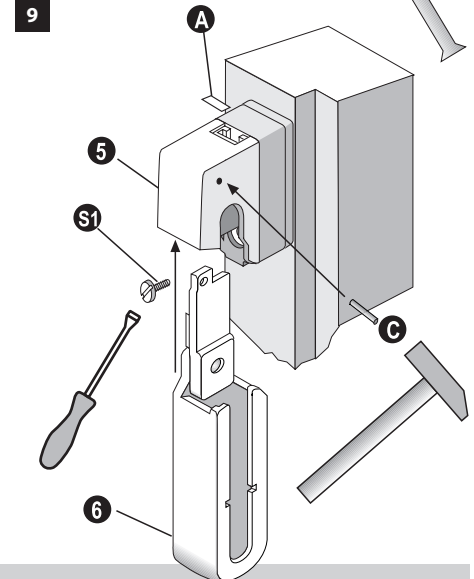
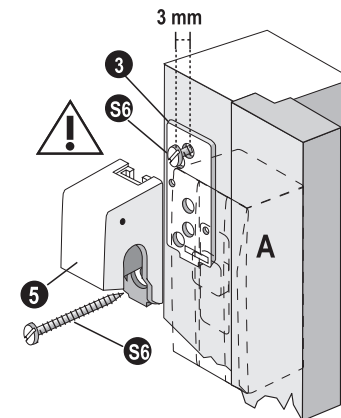
7 Csak keretes ajtók esetében: (ellenőrizze, hogy a falazat alkalmas-e)



A 4-es bélelje alá úgy a 3-sal, hogy a 4-es magasságban legyen A-val. Stabilizáláshoz rögzítse az S8-at a falazatra: fúrja fel férdén, szerelje le a 4-et, fúrja után Ø 10-re, tolja be a D-t, majd szerelje fel a 4-et Folytassa a 9. ábrával.

8 Csak 12 mm-nél kisebb falcmagasság esetén:

5 bélelje alá úgy a 3-at, hogy az 5-es magasságban legyen A-val.





ro

BlockSafe BS 2 Manual de montaj



it Download: www.burg.biz
 cs Stáhnout: www.burg.biz
 sk Download: www.burg.biz
 hu Letölthető: www.burg.biz
 ro Descărcare: www.burg.biz
 pt Download: www.burg.biz
 dk Download: www.burg.biz

fi Ladattava tiedosto: www.burg.biz
 no Download: www.burg.biz
 sv Download: www.burg.biz
 pl Pobieranie pliku: www.burg.biz
 sl Download: www.burg.biz
 es Descarga: www.burg.biz
 bg Download (зареди): www.burg.biz

hr Download: www.burg.biz
 ru загрузка: www.burg.biz
 el λήψη: www.burg.biz
 et Download: www.burg.biz
 lv Download: www.burg.biz
 tr İndir: www.burg.biz
 lt Download: www.burg.biz



Felicitări pentru achiziționarea acestui produs de calitate BURG-WÄCHTER! Vă rugăm să citiți cu atenție și integral acest manual și să îl păstrați.

Vă rugăm să aveți în vedere:

Asigurarea ferestrelor și ușilor trebuie să permită întotdeauna operarea din exterior cu accesul principal. În caz de nerespectare a condițiilor necesare indicate în acest manual, eficacitatea antifracție este influențată negativ.

Conform DIN 18104-1, trebuie ca la fiecare 1 m de înălțime a ferestrei să fie montată pe fiecare parte cel puțin o siguranță suplimentară. Pe partea de acționare (partea mânerului) trebuie ca cel puțin o siguranță suplimentară să aibă posibilitate de încuiere.

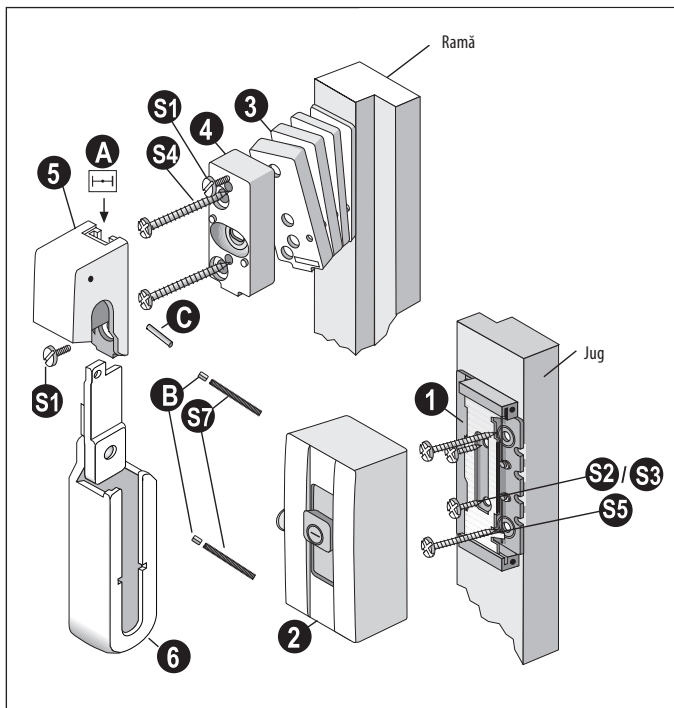
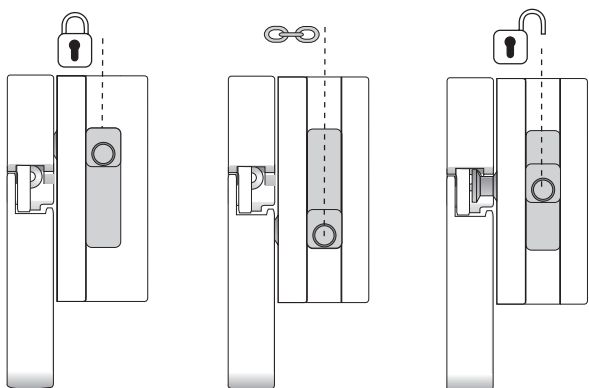
Adâncimile găurilor forate și lungimile șuruburilor trebuie să fie adaptate la particularitățile locale. Nu perforați ferestrele/ușile cu ferestre, eventual lucrăți cu un opritor de găurire. La găurire nu deteriorați piesele mobile, garniturile sau geamurile de sticlă. Șuruburile de fixare trebuie să fie strânse cu mâna, pentru a evita răsucirea peste limită.

Pentru eventualele vătămări, respectiv prejudicii care apar la montaj și/ sau prin manevrare improprie, producătorul nu își asumă responsabilitatea.

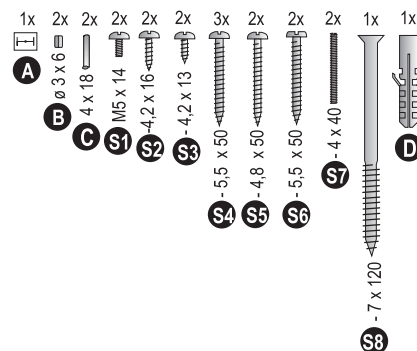
Domeniul de utilizare

Ferestre și uși cu deschidere spre interior, din lemn, aluminiu, oțel sau material plastic.

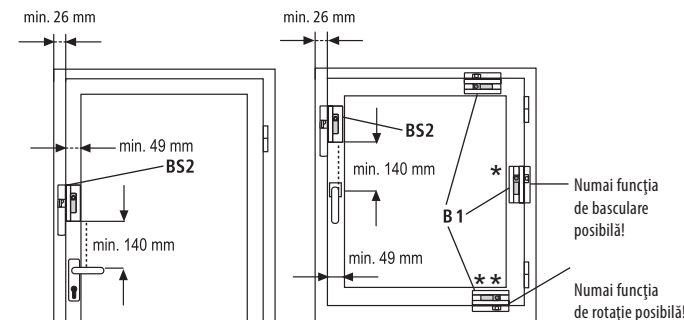
Utilizare



Set de montaj

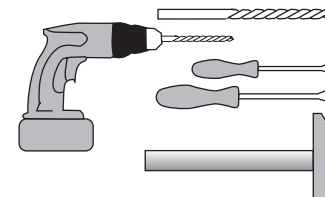


Poziții de montaj



- La ușile/ferestrele cu rotire spre stânga, montajul se va realiza în mod corespunzător, simetric.
- La ferestrele/ușile basculante sau întredeschise, jugul de blocare extrem de stabil oferă o protecție a prezenței verificată VdS.
- Când se pleacă din casă sau locuință, siguranța trebuie să fie în starea blocată.

Tabel de burghie



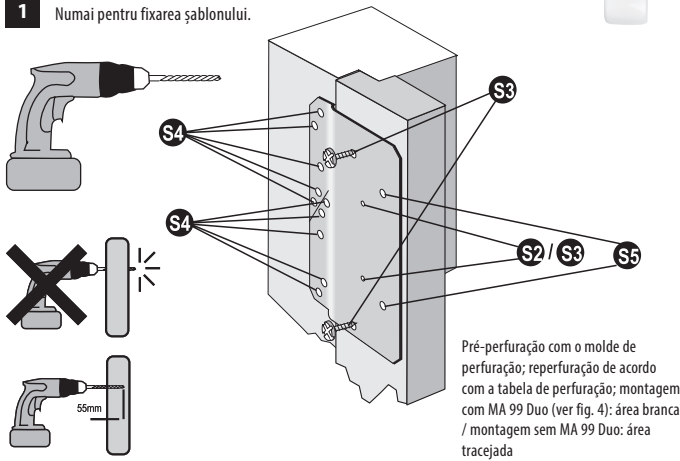
Șuruburi	Lemn	Aluminiu, oțel, material plastic
S2/S3 -4,2 mm	Ø 2,5 mm	Ø 3,5 mm
S5 -4,8 mm	Ø 3,5 mm	Ø 4,0 mm
S4/S6 -5,5 mm	Ø 4,0 mm	Ø 4,5 mm

Sfaturi utile

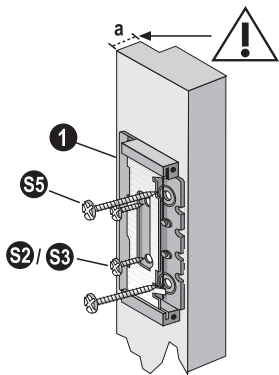
- În cazul elementelor mai mari, montați mai multe BlockSafe-uri; totodată, montați un BlockSafe la rama superioară sau inferioară cât mai aproape posibil pe partea balamalei (înainte de montaj, verificați condițiile de spațiu!).
- În cazul elementelor din material plastic și, după caz, la elementele din aluminiu și lemn: Utilizați ancorajul de montaj BURG-WÄCHTER MA 99 Duo.
- Nu perforați ferestrele/ușile, după caz scurtați șuruburile.
- Nu deteriorați piesele de feronerie, garniturile sau geamurile.



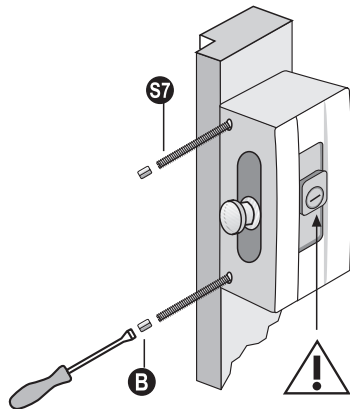
1 Numai pentru fixarea șablonului.



2 În funcție de înălțimea falțului (a) utilizați șuruburile S2 sau S3.



3 Rozeta trebuie să fie în poziția schițată!



4

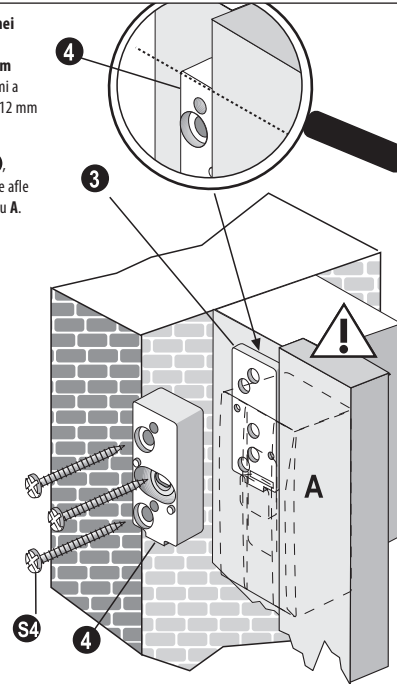


MA 99 Duo

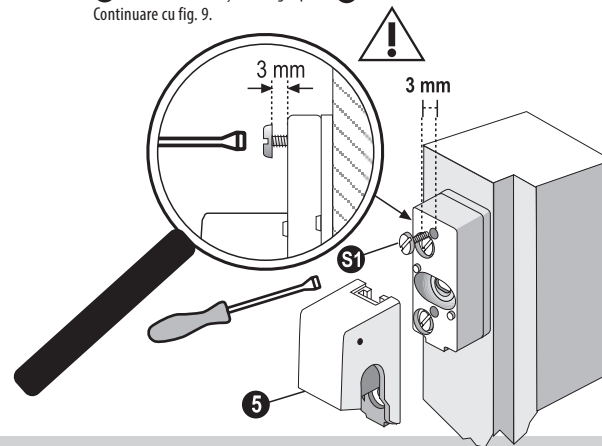
Recomandare: În cazul elementelor din plastic sau, după caz, al elementelor din aluminiu și lemn de esență moale, utilizați ancorajul de montaj BURG-WÄCHTER MA 99 Duo (nu este cazul pentru ușile cu ramă).

5 Montaj în cazul unei înălțimi a falțului mai mare de 12 mm (în cazul unei înălțimi a falțului mai mici de 12 mm continuați cu fig. 8)

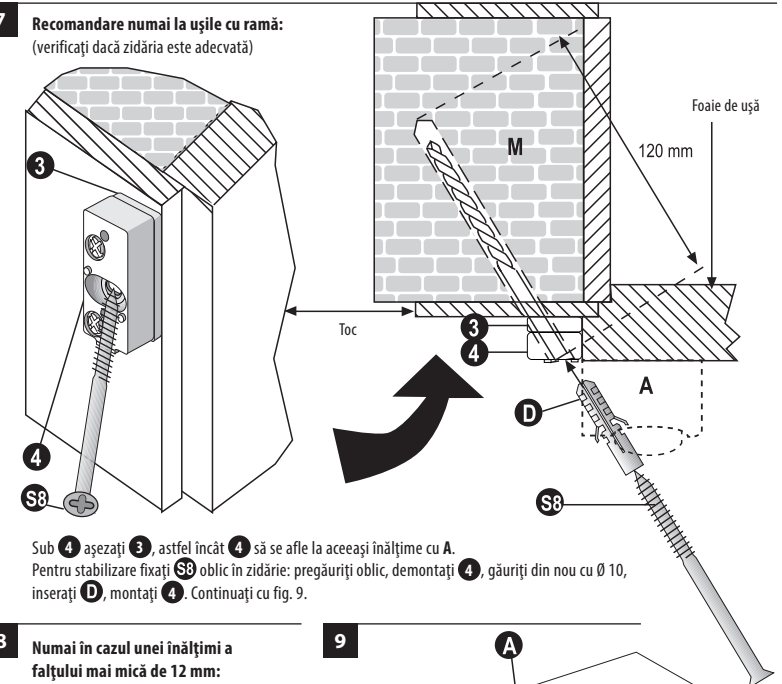
Sub 4 așezați 3 astfel încât 4 să se afle la aceeași înălțime cu A.



6 Lăsați un interval de distanță de 3 mm! 5 trebuie să fie tras și fixat rigid peste S1. Continuare cu fig. 9.



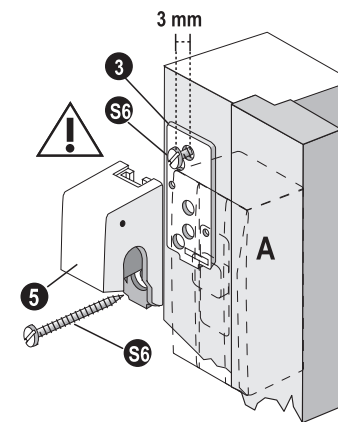
7 Recomandare numai la ușile cu ramă: (verificați dacă zidăria este adecvată)



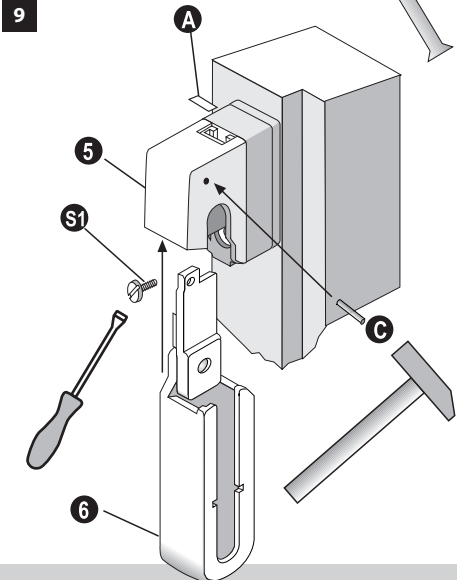
Sub 4 așezați 3, astfel încât 4 să se afle la aceeași înălțime cu A. Pentru stabilizare fixați S8 oblic în zidărie: pregăuiți oblic, demontați 4, găuriți din nou cu Ø 10, inserați D, montați 4. Continuați cu fig. 9.

8 Numai în cazul unei înălțimi a falțului mai mică de 12 mm:

Sub 5 așezați 3, astfel încât 5 să se afle la aceeași înălțime cu A.



9





pt

BlockSafe BS 2

Instruções de montagem



it Download: www.burg.biz
 cs Stáhnout: www.burg.biz
 sk Download: www.burg.biz
 hu Letölthető: www.burg.biz
 ro Descărcare: www.burg.biz
 pt Download: www.burg.biz
 dk Download: www.burg.biz

fi Ladattava tiedosto: www.burg.biz
 no Download: www.burg.biz
 sv Download: www.burg.biz
 pl Pobieranie pliku: www.burg.biz
 sl Download: www.burg.biz
 es Descarga: www.burg.biz
 bg Download (зареди): www.burg.biz

hr Download: www.burg.biz
 ru загрузка: www.burg.biz
 el λήψη: www.burg.biz
 et Download: www.burg.biz
 lv Download: www.burg.biz
 tr İndir: www.burg.biz
 lt Download: www.burg.biz



Parabéns por este produto de qualidade BURG-WÄCHTER!
 Por favor, leia atentamente estas instruções e guarde-as num local seguro.

Por favor, note:

No caso de travamento de janelas e portas, sempre deve ser possível utilizar um acesso principal pelo exterior. O não cumprimento dos requisitos especificados nestas instruções prejudicará a resistência a arrombamentos.

De acordo com a norma DIN 18104-1, deve ser instalado pelo menos um dispositivo de segurança adicional em cada lado para cada janela de 1 m de altura. Pelo menos um dispositivo de segurança adicional deve ser bloqueável no lado do acionamento (lado da maçaneta).

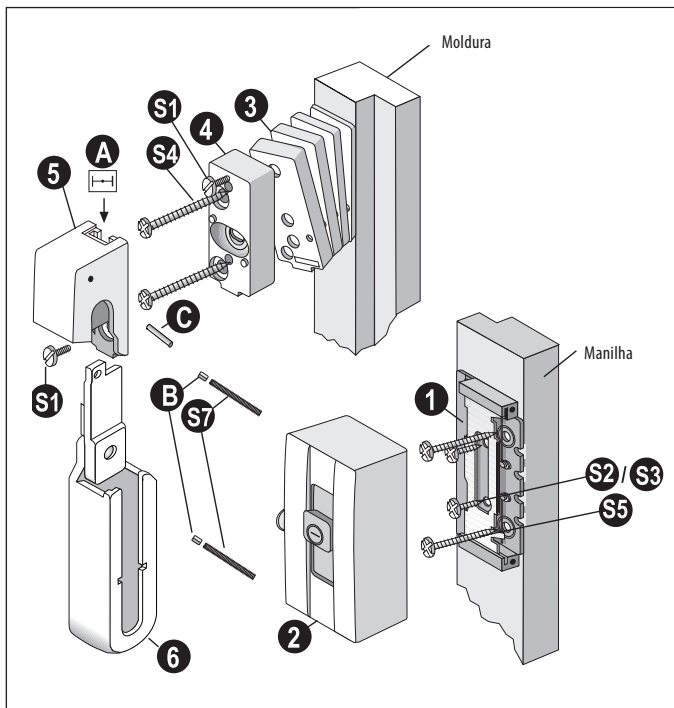
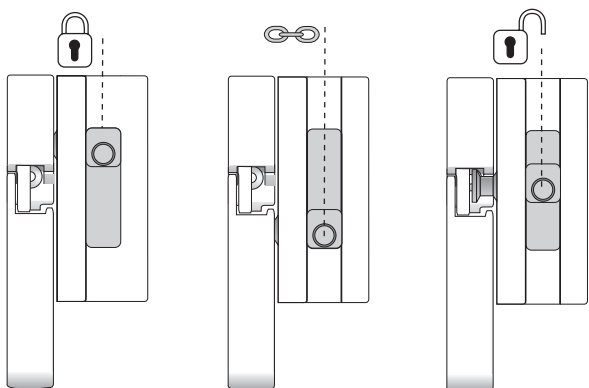
As profundidades das perfurações e comprimentos dos parafusos devem ser adaptados às condições locais. Não perfurar através de janelas/caixilhos. Se necessário utilizar um batente de perfuração. Não danificar peças móveis, vedações ou vidros durante a perfuração. Os parafusos de fixação devem ser apertados à mão para evitar o aperto excessivo.

O fabricante não aceita qualquer responsabilidade por quaisquer ferimentos ou danos que possam ocorrer durante a montagem e/ou devido a manuseamento incorreto.

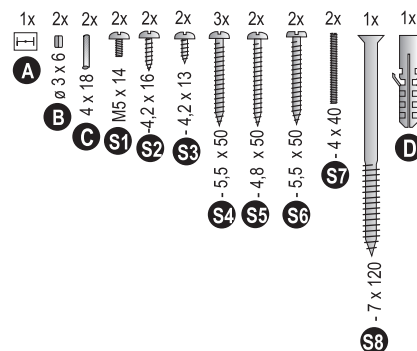
Área de utilização

Janelas e portas de abertura interior em madeira, alumínio, aço ou plástico.

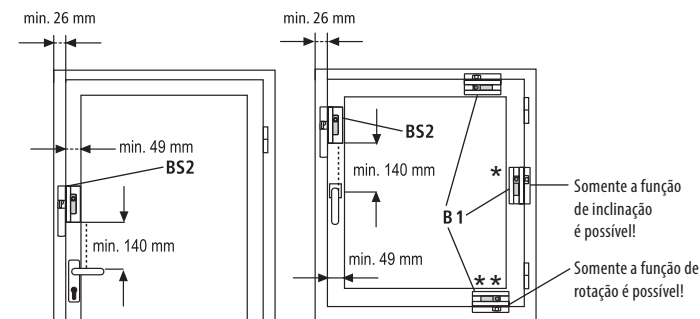
Utilização



Kit de montagem

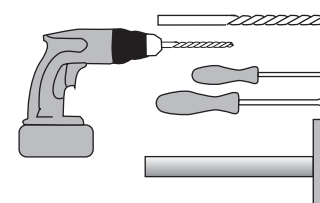


Posições de montagem



- Para portas/janelas no sentido anti-horário, montar em imagem de espelho.
- Quando as janelas/portas estiverem inclinadas ou entreabertas, o suporte de travamento extra-estável oferecerá proteção de presença testada por VdS.
- Ao sair de casa ou apartamento, o dispositivo de segurança deve estar no estado trancado.

Tabela de perfuração

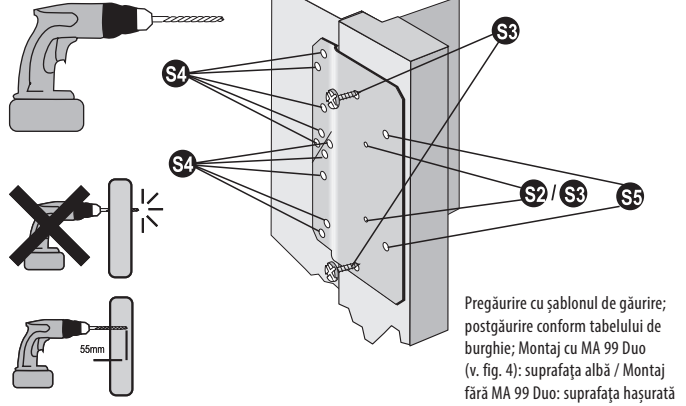


Parafusos	Madeira	Alumínio, aço, plástico
S2/S3 - 4,2 mm	Ø 2,5 mm	Ø 3,5 mm
S5 - 4,8 mm	Ø 3,5 mm	Ø 4,0 mm
S4/S6 - 5,5 mm	Ø 4,0 mm	Ø 4,5 mm

Dicas úteis

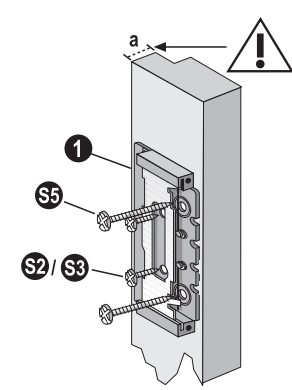
- Montar vários BlockSafe para elementos maiores; montar um BlockSafe na moldura superior ou inferior o mais próximo possível do lado da dobradiça (verificar o espaço disponível antes de montar!).
- Para elementos de plástico e, se aplicável, para elementos de alumínio e madeira: Utilizar âncora de montagem BURG-WÄCHTER MA 99 Duo.
- Não perfurar janelas/portas; encurtar os parafusos, se necessário.
- Não danificar peças, vedações ou vidraças.

1 Somente para a fixação do molde.

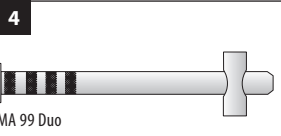
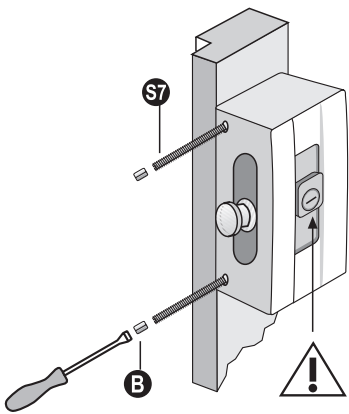


Pregăurire cu șablonul de găurire; postgăurire conform tabelului de burghie; Montaj cu MA 99 Duo (v. fig. 4): suprafața albă / Montaj fără MA 99 Duo: suprafața hașurată

2 A depender da altura da ranhura (a) utilizar parafusos S2 ou S3.



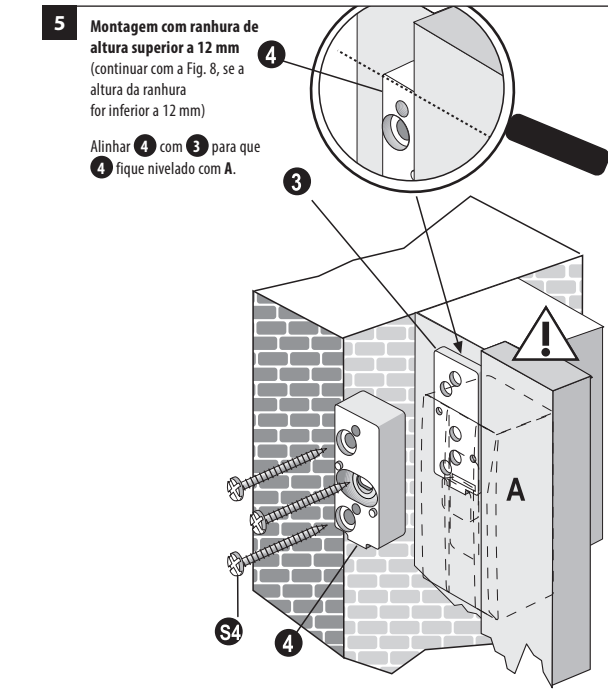
3 A roseta deve estar na posição delimitada.



Recomendação:
 Utilizar a âncora de montagem BURG-WÄCHTER MA 99 Duo para elementos plásticos ou, se necessário, elementos de alumínio e madeira macia (não para portas de moldura).

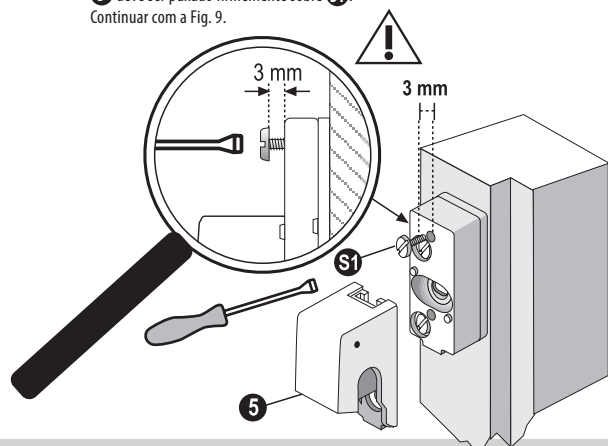
5 Montagem com ranhura de altura superior a 12 mm (continuar com a Fig. 8, se a altura da ranhura for inferior a 12 mm)

Alinhar 4 com 3 para que 4 fique nivelado com A.

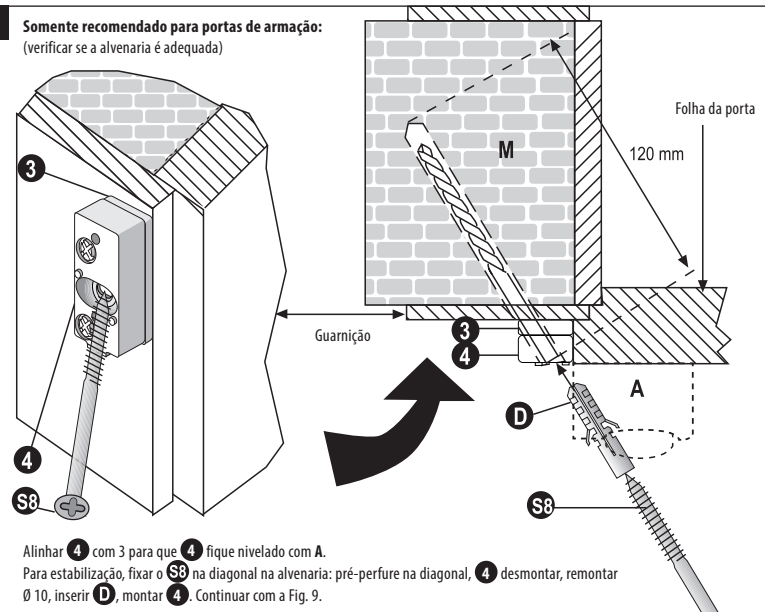


6 Deixar uma espaço de 3 mm!

S deve ser puxado firmemente sobre S1. Continuar com a Fig. 9.



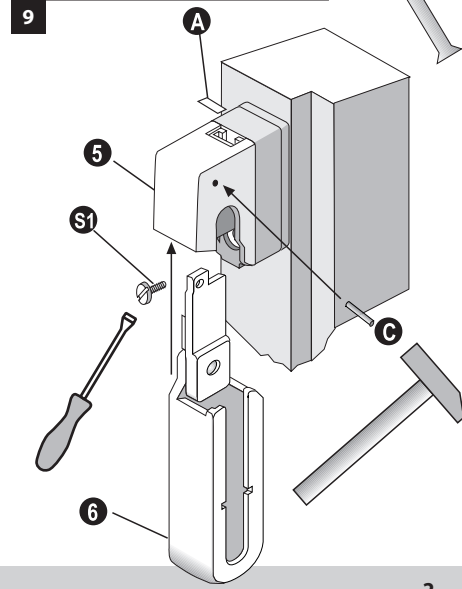
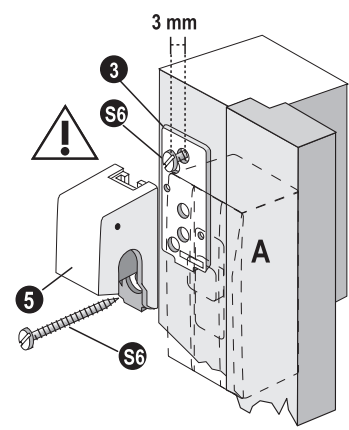
7 Somente recomendado para portas de armação: (verificar se a alvenaria é adequada)



Alinhar 4 com 3 para que 4 fique nivelado com A. Para estabilização, fixar o S8 na diagonal na alvenaria: pré-perfure na diagonal, 4 desmontar, remontar Ø 10, inserir D, montar 4. Continuar com a Fig. 9.

8 Somente para ranhuras de altura inferior a 12 mm:

Alinhar 5 com 3 para que 5 fique nivelado com A.





dk

BlockSafe BS 2 Monteringsvejledning



it Download: www.burg.biz
 cs Stáhnout: www.burg.biz
 sk Download: www.burg.biz
 hu Letölthető: www.burg.biz
 ro Descărcare: www.burg.biz
 pt Download: www.burg.biz
 dk Download: www.burg.biz

fi Ladattava tiedosto: www.burg.biz
 no Download: www.burg.biz
 sv Download: www.burg.biz
 pl Pobieranie pliku: www.burg.biz
 sl Download: www.burg.biz
 es Descarga: www.burg.biz
 bg Download (зареди): www.burg.biz

hr Download: www.burg.biz
 ru загрузка: www.burg.biz
 el λήψη: www.burg.biz
 et Download: www.burg.biz
 lv Download: www.burg.biz
 tr İndir: www.burg.biz
 lt Download: www.burg.biz



Tillykke med dette kvalitetsprodukt fra BURG-WÄCHTER!
 Læs denne brugsanvisning omhyggeligt og opbevar den et sikkert sted.

Vær opmærksom på:

Ved sikring af vinduer og døre skal en hovedindgang altid kunne betjenes ude fra. Manglende overholdelse af kravene i denne brugsanvisning forringer den indbrudssikre virkning.

I henhold til DIN 18104-1 skal mindst en ekstra sikkerhedsanordning monteres på hver side for hver 1 m vinduehøjde. På betjeningsiden (håndtagsiden) skal der kunne låses mindst en ekstra sikkerhedsanordning.

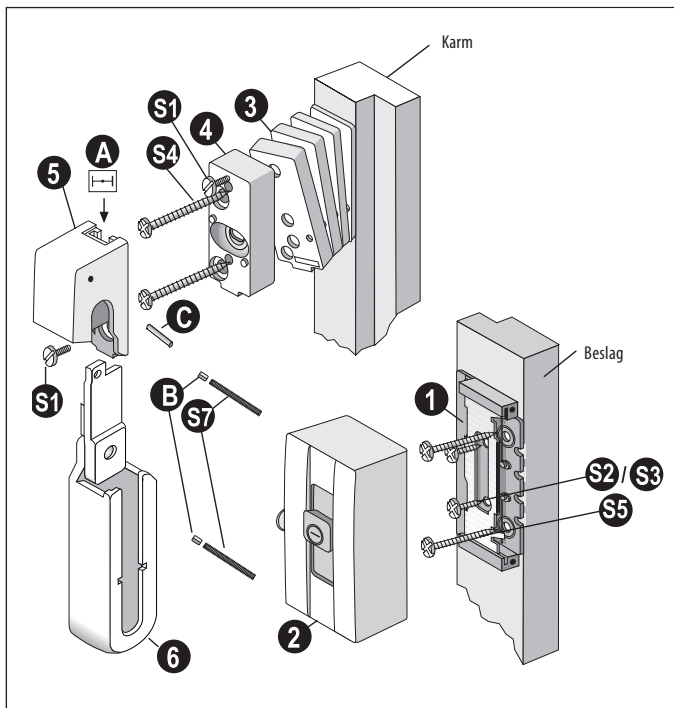
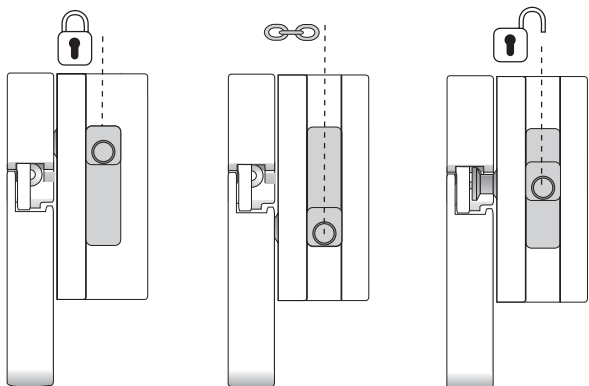
Borehullets dybde og skrulængden skal tilpasses de lokale forhold. Gennembor ikke vinduerne/altandørene, brug eventuelt et borestop. Undgå at beskadige bevægelige dele, tætninger eller glasruder under boring. Låseskruerne skal strammes manuelt for at undgå, at de strammes for hårdt.

Producenten påtager sig intet ansvar for eventuelle skader, der opstår under montering eller forkert håndtering.

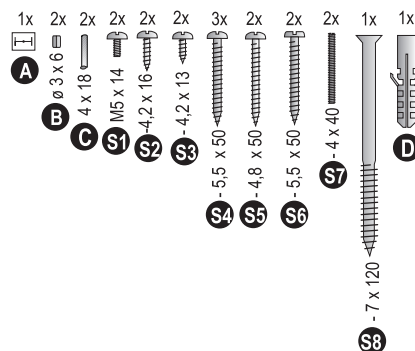
Anvendelsesområde

Indadåbnende vinduer og døre af træ, aluminium, stål eller plastik.

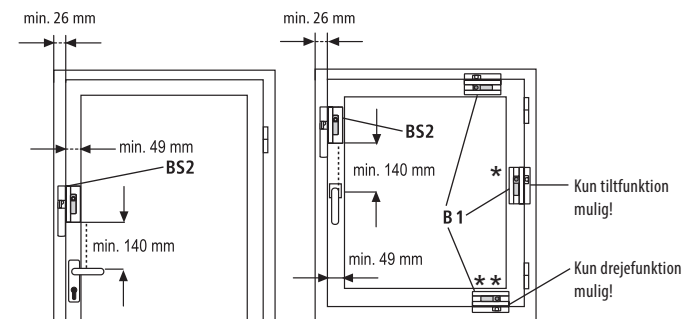
Anvendelse



Monteringssæt

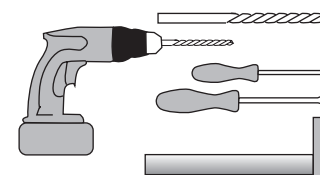


Monteringspositioner



- Monter spejlvendt på døre/vinduer, der åbner mod venstre.
- Hvis vinduer/døre vipkes eller åbnes på klem, udgør det ekstra stabile låsesbeslag en VdS-afprøvet tilstedeværelsesbeskyttelse.
- Hvis huset eller boligen forlades, skal sikringen være i låst tilstand.

Boretabeler



Skruer	Træ	Aluminium, stål, plastik
S2/S3 - 4,2 mm	Ø 2,5 mm	Ø 3,5 mm
S5 - 4,8 mm	Ø 3,5 mm	Ø 4,0 mm
S4/S6 - 5,5 mm	Ø 4,0 mm	Ø 4,5 mm

Nyttige tips

- Monter flere BlockSafe til større elementer; monter en BlockSafe på den øverste og den nederste ramme så tæt som muligt på hængselsiden (kontroller pladsforholdene før montering!).
- Ved plastikelementer og hhv. ved aluminium- og træelementer: Anvend BURG-WÄCHTER monteringsankeret MA 99 Duo.
- Bor ikke gennem vinduer/døre; afkort om nødvendigt skrueerne.
- Undgå at beskadige beslagdele, tætninger eller ruder.



dk

BlockSafe BS 2 Monteringsvejledning



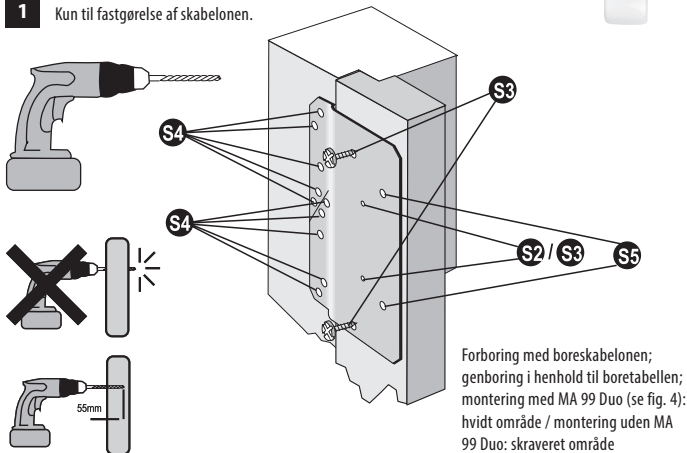
- it Download: www.burg.biz
- cs Stáhnout: www.burg.biz
- sk Download: www.burg.biz
- hu Letölthető: www.burg.biz
- ro Descărcare: www.burg.biz
- pt Download: www.burg.biz
- dk Download: www.burg.biz

- fi Ladattava tiedosto: www.burg.biz
- no Download: www.burg.biz
- sv Download: www.burg.biz
- pl Pobieranie pliku: www.burg.biz
- sl Download: www.burg.biz
- es Descarga: www.burg.biz
- bg Download (зареди): www.burg.biz

- hr Download: www.burg.biz
- ru загрузка: www.burg.biz
- el λήψη: www.burg.biz
- et Download: www.burg.biz
- lv Download: www.burg.biz
- tr İndir: www.burg.biz
- lt Download: www.burg.biz

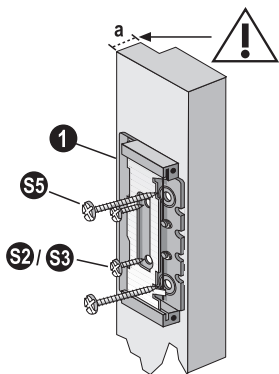


1 Kun til fastgørelse af skabelonen.

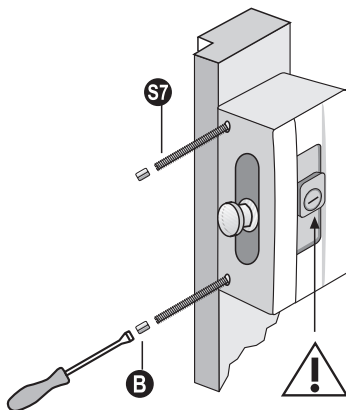


Forboring med boreskabelonen; genboring i henhold til boretabellen; montering med MA 99 Duo (se fig. 4); hvidt område / montering uden MA 99 Duo: skraveret område

2 Afhængigt af sømhøjden (a) brug skruer S2 eller S3.



3 Rosetten skal være i den viste position!



4

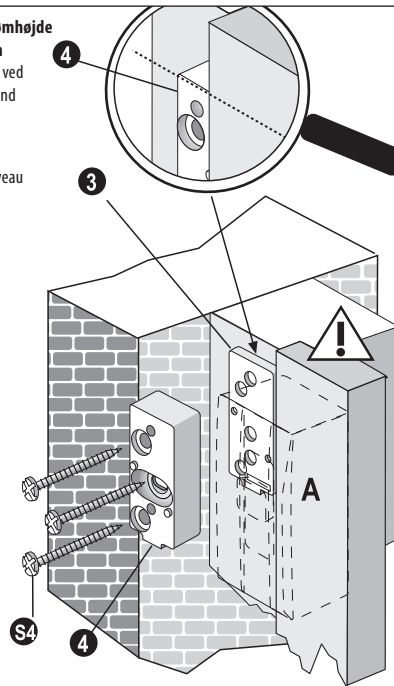


MA 99 Duo

Anbefaling: Ved plastikelementer eller eventuelt aluminium- og fyrretræselementer brug BURG-WÄCHTER-monteringsankeret MA 99 Duo (ikke til døre med karme).

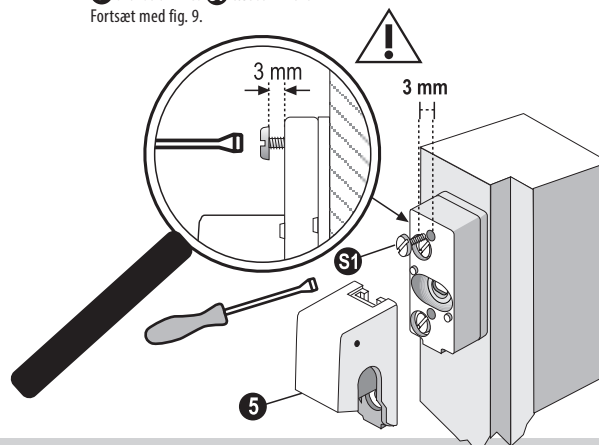
5 Montering ved sømhøjde større end 12 mm (Fortsæt med fig. 8 ved sømhøjde mindre end 12 mm)

4 foret med 3, så 4 det er på niveau med A.

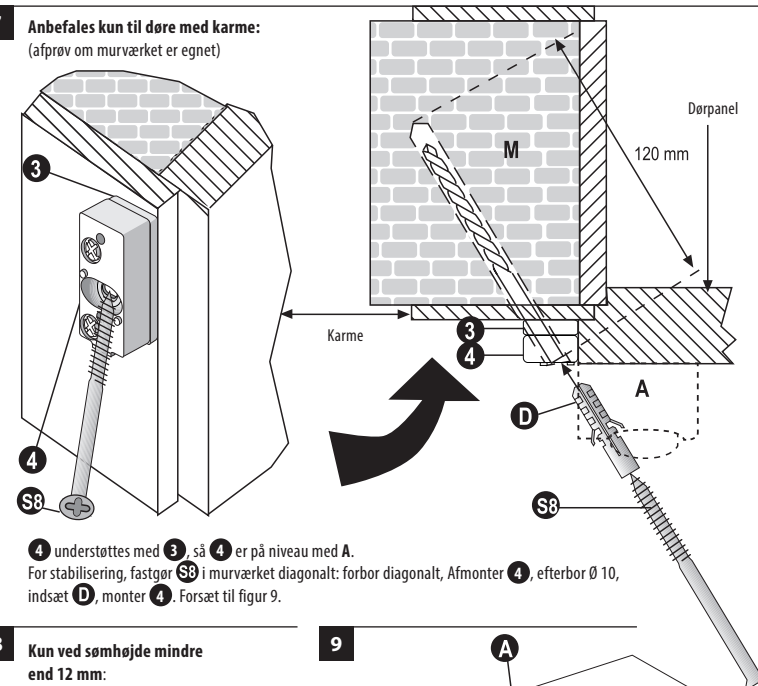


6 Hold 3 mm afstand!

5 skal strammes S1 tæt sammen. Fortsæt med fig. 9.



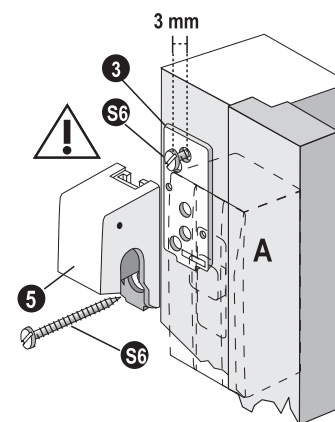
7 Anbefales kun til døre med karme: (afprøv om murværket er egnet)



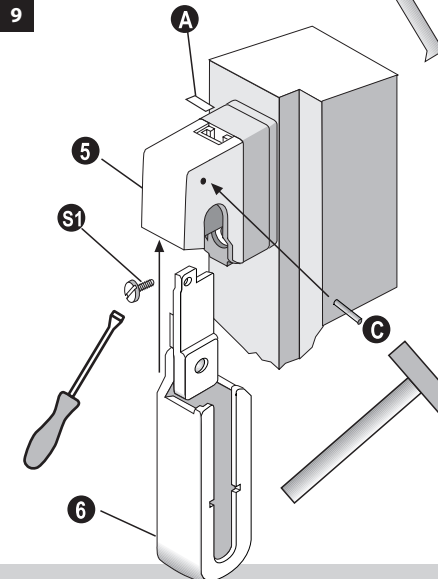
4 understøttes med 3, så 4 er på niveau med A. For stabilisering, fastgør S8 i murværket diagonalt: forbor diagonalt, Afmonter 4, efterbør Ø 10, indsæt D, monter 4. Forsæt til figur 9.

8 Kun ved sømhøjde mindre end 12 mm:

5 foret med 3, så 5 det er på niveau med A.



9





fi

BlockSafe BS 2
Asennusohjeet



it Download: www.burg.biz
 cs Stáhnutí: www.burg.biz
 sk Download: www.burg.biz
 hu Letölthető: www.burg.biz
 ro Descărcare: www.burg.biz
 pt Download: www.burg.biz
 dk Download: www.burg.biz

fi Ladattava tiedosto: www.burg.biz
 no Download: www.burg.biz
 sv Download: www.burg.biz
 pl Pobieranie pliku: www.burg.biz
 sl Download: www.burg.biz
 es Descarga: www.burg.biz
 bg Download (зареди): www.burg.biz

hr Download: www.burg.biz
 ru загрузка: www.burg.biz
 el λήψη: www.burg.biz
 et Download: www.burg.biz
 lv Download: www.burg.biz
 tr İndir: www.burg.biz
 lt Download: www.burg.biz



Onnittelut tämän BURG-WÄCHTER-laatu tuotteen valinnasta!
 Ole hyvä ja lue nämä käyttöohjeet huolellisesti ja noudata niiden ohjeita.

Huomaa seuraava:

Ikkunoita ja ovia kiinnitettäessä on aina oltava mahdollista käyttää pääsisäänkäyntiä ulkopuolelta. Näiden ohjeiden vaatimusten noudattamatta jättäminen heikentää murtovarmuutta.

Standardin DIN 18104-1 mukaisesti molemmille puolille täytyy asentaa vähintään yksi ylimääräinen turvalaite jokaista 1 m ikkunakorkeutta kohti. Ainakin yhden ylimääräisen turvalaitteen on oltava lukittavissa käyttöpuolella (kahvan puolella).

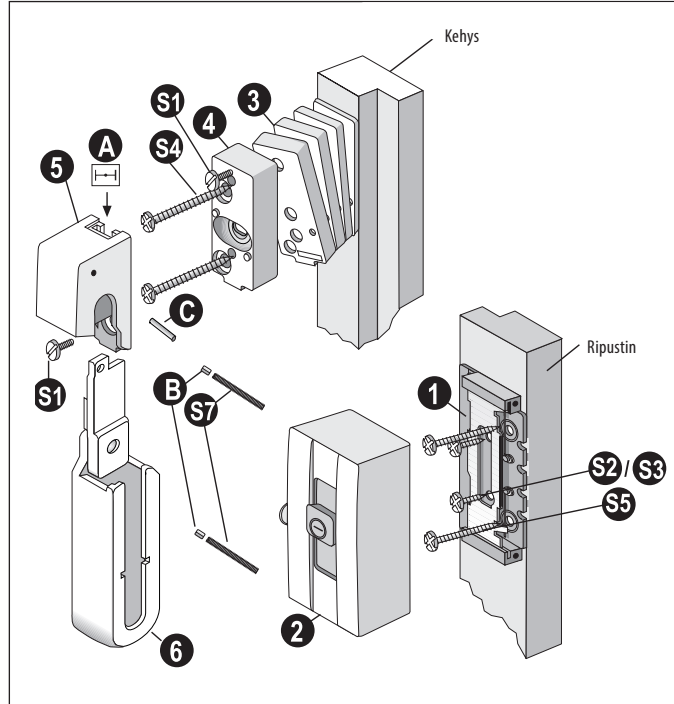
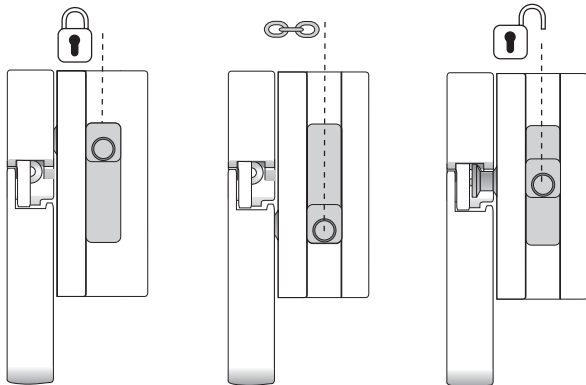
Porareikien syvyydet ja ruuvien pituudet on mukautettava paikallisiin olosuhteisiin. Älä poraa ikkunoiden/parvekkeen ovien läpi, käytä tarvittaessa rajoitinta. Älä vahingoita liikkuvia osia, tiivisteitä tai lasilevyjä porauksen aikana. Kiinnitysruuvit on kiristettävä käsin, jotta vältetään ylikiristys.

Valmistaja ei ole vastuussa mistään loukkaantumisista tai vaurioista, joita tapahtuu asennuksen ja/tai virheellisen käsittelyn aikana.

Käyttökohteet

Sisäänpäin avautuvat ikkunat ja ovet, puusta, alumiinista, teräksestä tai muovista.

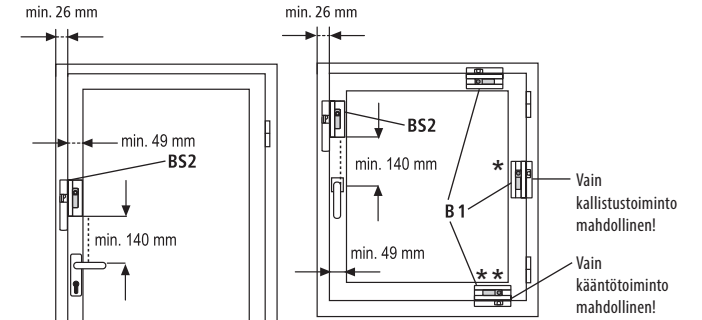
Käyttö



Asennussarja

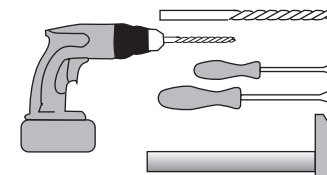
- 1x [A] 3 x 6
- 2x [B] 4 x 18
- 2x [C] M5 x 14
- 2x [S1] 4,2 x 16
- 2x [S2] 4,2 x 13
- 3x [S3] 5,5 x 50
- 2x [S4] 4,8 x 50
- 2x [S5] 5,5 x 50
- 2x [S6] 4 x 40
- 1x [S7] 7 x 120
- 1x [D]

Asennuskohdat



- Asenna vasenkätiset ovet/ikkunat peilikuvana.
- Tämä erittäin vakaa lukitusalpa tarjoaa VdS-testatun läsnäolosuojan kallistettaville tai raolleen avattaville ikkunoille.
- Jos talo tai huoneisto jää tyhjiilleen, turvalaite on lukittava.

Poraustaulukko



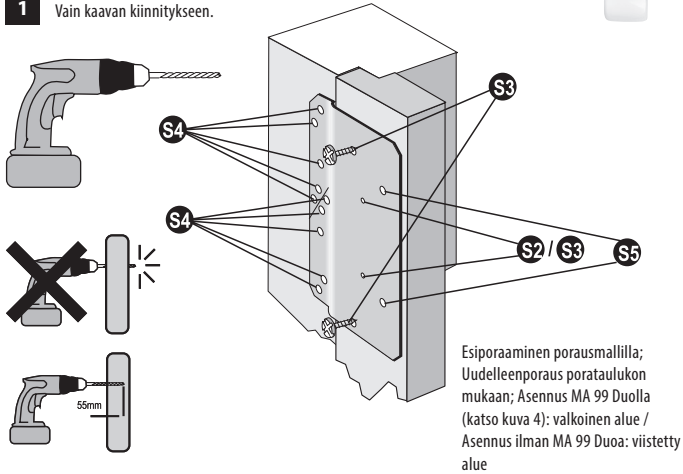
Ruuvit	Puu	Alumiini, teräs, muovi
S2/S3 -4,2 mm	Ø 2,5 mm	Ø 3,5 mm
S5 -4,8 mm	Ø 3,5 mm	Ø 4,0 mm
S4/S6 -5,5 mm	Ø 4,0 mm	Ø 4,5 mm

Hyödyllisiä vinkkejä

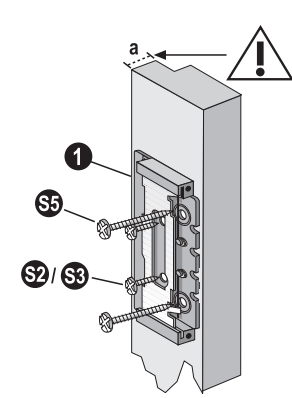
- Asenna useita BlockSafe-osia suuremmille elementeille; Asenna BlockSafe ylä- tai alakykkeen mahdollisimman lähelle saranapuolta (tarkista käytettävissä oleva tila ennen asennusta!).
- Muovielementeille sekä tarvittaessa alumiini- ja puuelementeille: Käytä Burg-Wächter-asennusankkuria MA 99 DUO.
- Älä poraa ikkunoiden/ovien läpi; lyhennä ruveja tarvittaessa.
- Älä vahingoita laitteiston osia, tiivisteitä tai ruutuja.



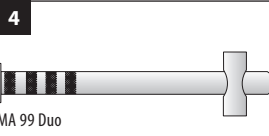
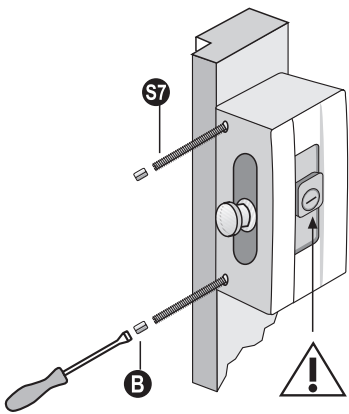
1 Vain kaavan kiinnitykseen.



2 Käytä upotussyvyyden (a) mukaan ruuveja S2 tai S3.



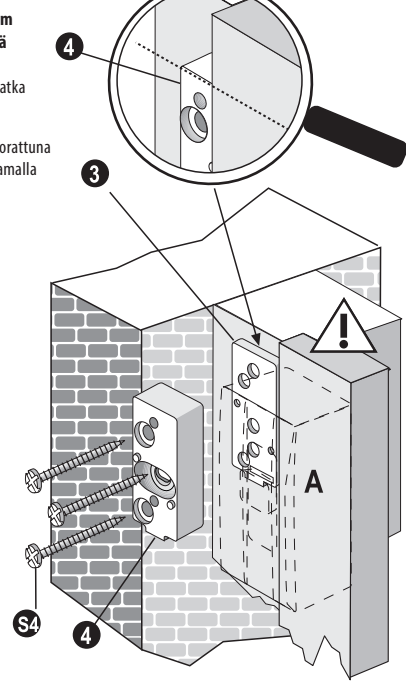
3 Ruusukkeen on oltava näytetyssä asennossa!



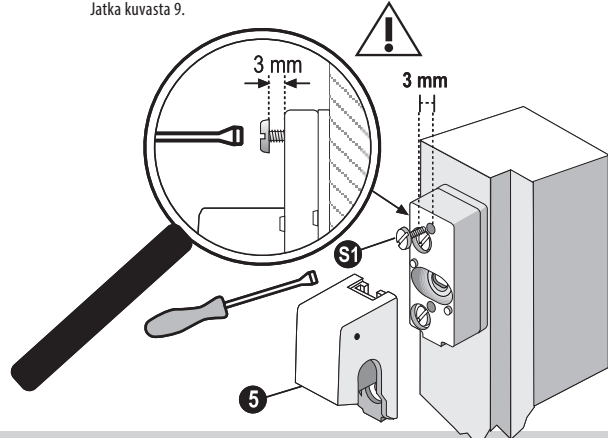
Suositus:
Käytä BURG-WÄCHTER-ankkuria MA 99 Duo muovielementeille sekä tarvittaessa alumiini- ja puuelementeille. (Ei kehysoville.)

5 Asennus yli 12 mm upotussyvyydellä (Alle 12 mm upotussyvyydellä jatka kuvasta 8)

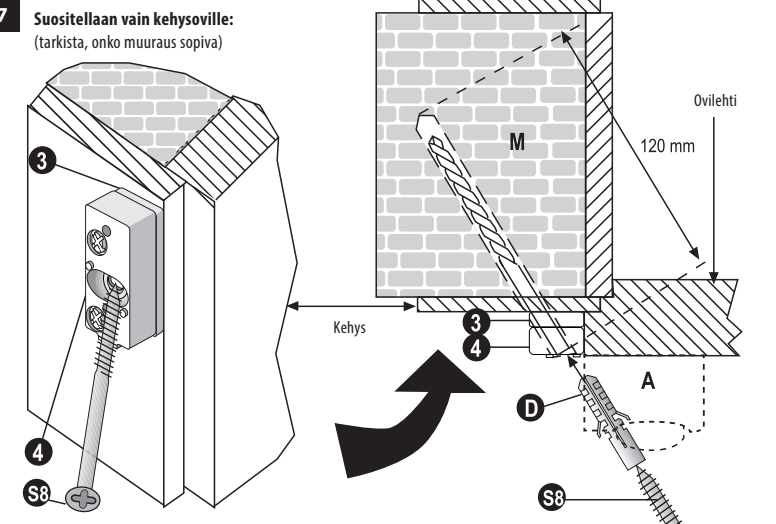
4 kun 3 on vuorattuna niin, että 4 on samalla tasolla kuin A.



6 Jätä 3 mm väli! S5 on vedettävä tiukasti peittämään S1. Jatka kuvasta 9.



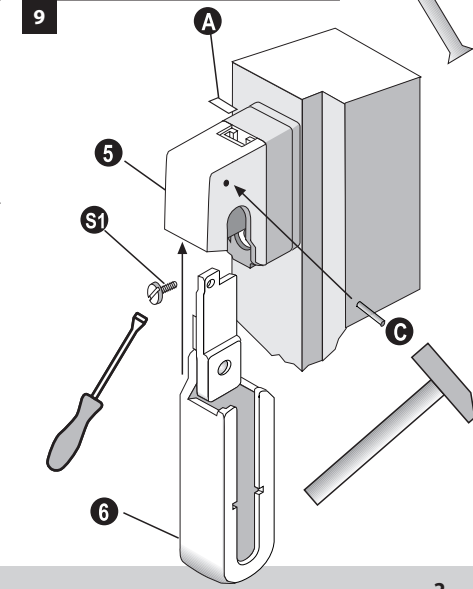
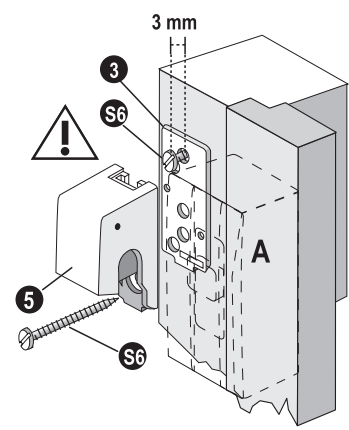
7 Suositellaan vain kehysoville: (tarkista, onko muuraus sopiva)



Kohdista 4 kohdan 3 kanssa niin, että 4 on A:n korkeudella. Kiinnitä S8 vinoesti muuriin sen vakauttamista varten: esipora viinosti, irrota 4, poraa uudelleen Ø 10, työnnä D kiinni, kiinnitä 4. Jatka kuvaan 9.

8 Vain alle 12 mm upotussyvyydelle:

S5 kun 3 on vuorattuna niin, että S5 on samalla tasolla kuin A.





no

BlockSafe BS 2
Monteringsanvisning



- it Download: www.burg.biz
- cs Stáhnout: www.burg.biz
- sk Download: www.burg.biz
- hu Letölthető: www.burg.biz
- ro Descărcare: www.burg.biz
- pt Download: www.burg.biz
- dk Download: www.burg.biz

- fi Ladattava tiedosto: www.burg.biz
- no Download: www.burg.biz
- sv Download: www.burg.biz
- pl Pobieranie pliku: www.burg.biz
- sl Download: www.burg.biz
- es Descarga: www.burg.biz
- bg Download (зареди): www.burg.biz

- hr Download: www.burg.biz
- ru загрузка: www.burg.biz
- el λήψη: www.burg.biz
- et Download: www.burg.biz
- lv Download: www.burg.biz
- tr İndir: www.burg.biz
- lt Download: www.burg.biz



Gratulerer med dette BURG-WÄCHTER-kvalitetsproduktet!
Vennligst les disse instruksjonene nøye og ta vare på dem.

OBS!:
Ved sikring av vinduer og dører må det alltid være mulig å betjene en hovedinngang utenfra. Unnlattelse av å oppfylle kravene som er angitt i denne bruksanvisningen vil forringe den innbruddshemmende effekten.

I henhold til DIN 18104-1 skal det installeres minst én ekstra sikkerhetsanordning på hver side for hver 1 m vinduhøyde. Minst én ekstra sikkerhetsanordning må være låsbar på betjeningsiden (håndtakssiden).

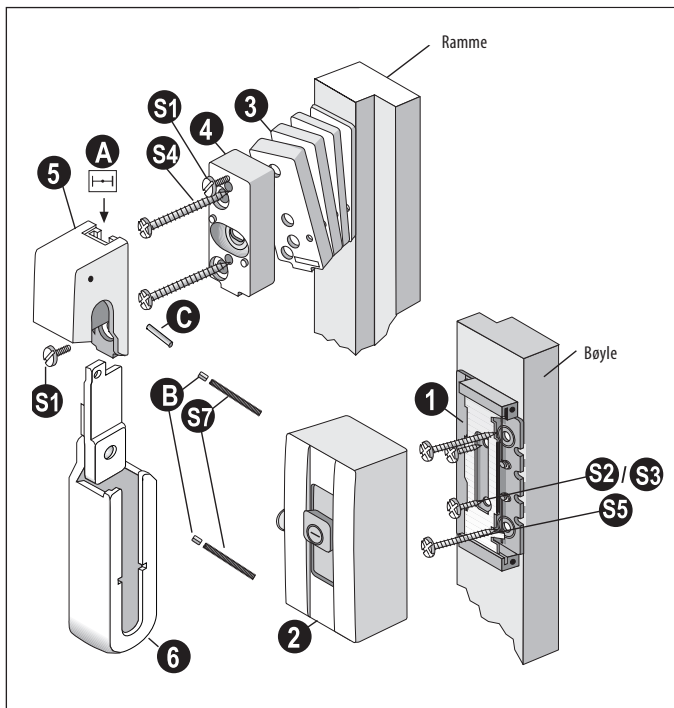
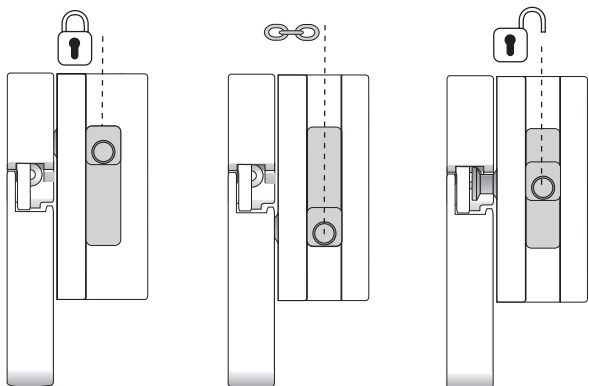
Borehullsfordypningene og skruelengdene må tilpasses lokale forhold. Ikke bor gjennom vinduene/vindusdørene; bruk en borestopp om nødvendig; Ikke skad noen bevegelige deler, tetninger eller glassruter under boring. Festeskruene bør strammes for hånd for å unngå overstramming.

Produsenten påtar seg ikke noe ansvar for personskader, hhv. skader som oppstår under montering og/eller feil håndtering.

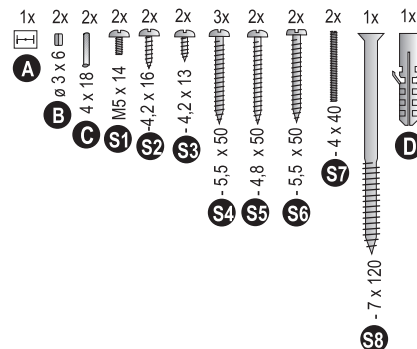
Bruksområde

Innvendige vinduer og dører laget av tre, aluminium, stål eller plast.

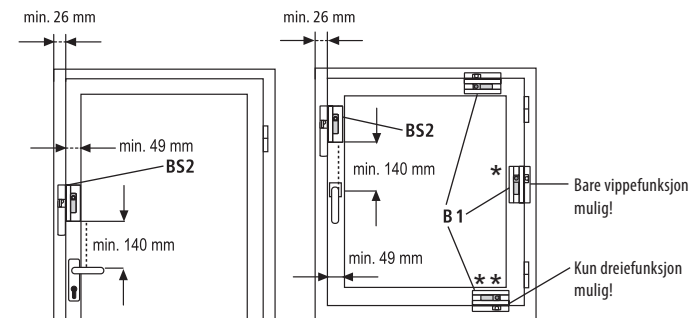
Bruk



Monteringssett

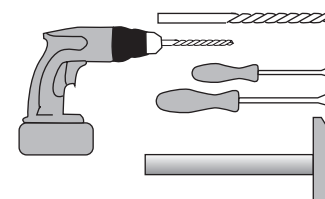


Monteringsposisjoner



- Der det er snakk om dører/vinduer som dreies mot venstre, så monter speilvendt.
- Med vippede eller litt åpne vinduer/dører byr den uttrekkbare sperrebøylen på en VdS-sertifisert panikksikring.
- Hvis huset eller leiligheten forlates, må sikringen være låst.

Borertabell



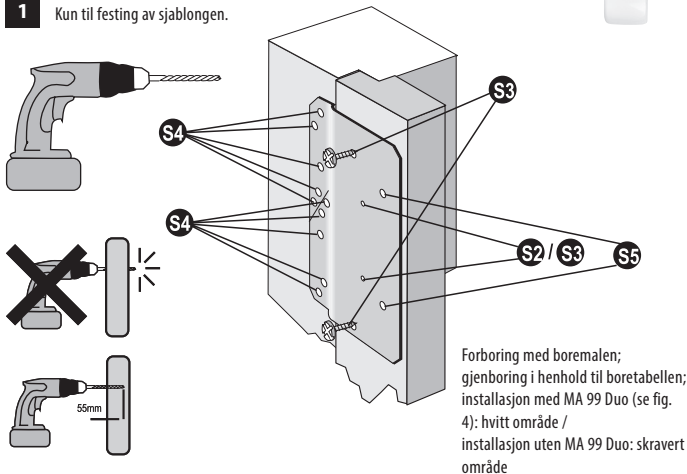
Skruer	Tre	Aluminium, stål, plast
S2/S3 -4,2 mm	Ø 2,5 mm	Ø 3,5 mm
S5 -4,8 mm	Ø 3,5 mm	Ø 4,0 mm
S4/S6 -5,5 mm	Ø 4,0 mm	Ø 4,5 mm

Nyttige tips

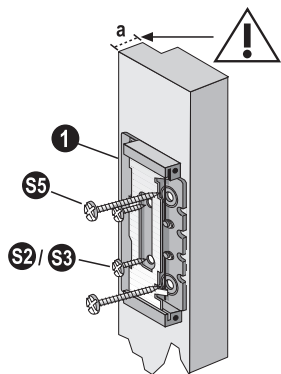
- Installer flere BlockSafe for større elementer; monter da en BlockSafe på den øvre eller nedre rammen så nær hengselsiden som mulig (sjekk stedet før installasjon!)
- Der det er snakk om plastelementer og - hvis aktuelt - der det gjelder aluminiums- og trelementer: BURG-WÄCHTER monteringsanker MA 99 Duo.
- Ikke bor gjennom vinduer/dører; forkort skruene om nødvendig.
- Ikke skad beslagdeler, tetninger eller skiver.



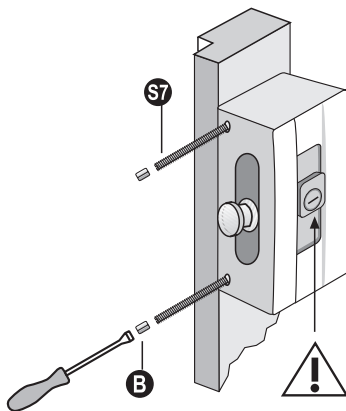
1 Kun til festing av sjablongen.



2 Avhengig av falshøyde (a) vil du kunne benytte skruer **S2** eller **S3**.



3 Rosetten må være i den posisjonen som er vist!



4

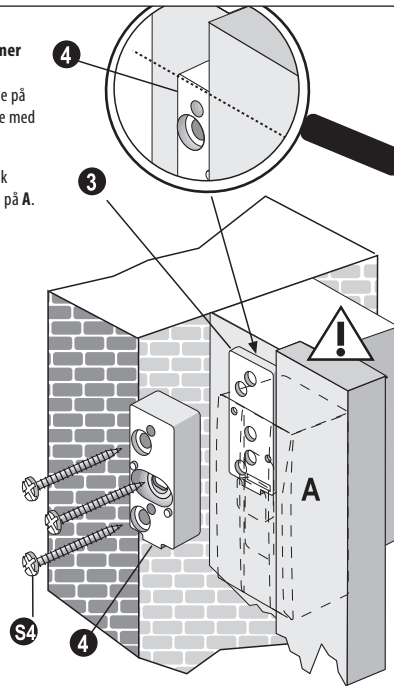


MA 99 Duo

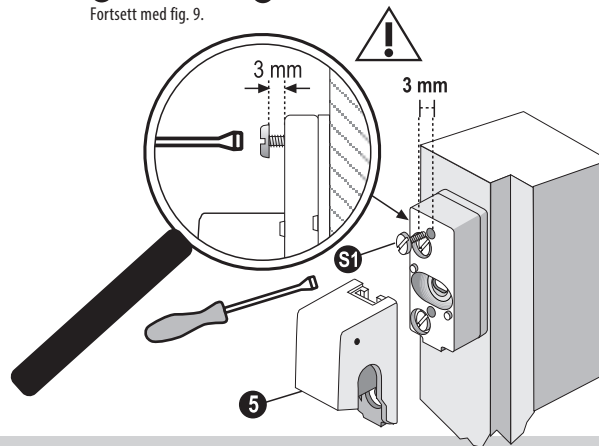
Anbefaling:
BURG-WÄCHTER monteringsanker for
plastelementer eller evenruøej aluminiums- og
bartreelementer
MA 99 Duo (Ikke på karmdører.)

5 Montering ved en falshøyde på mer enn 12 mm (gå ved en falshøyde på under 12 mm videre med fig. 8)

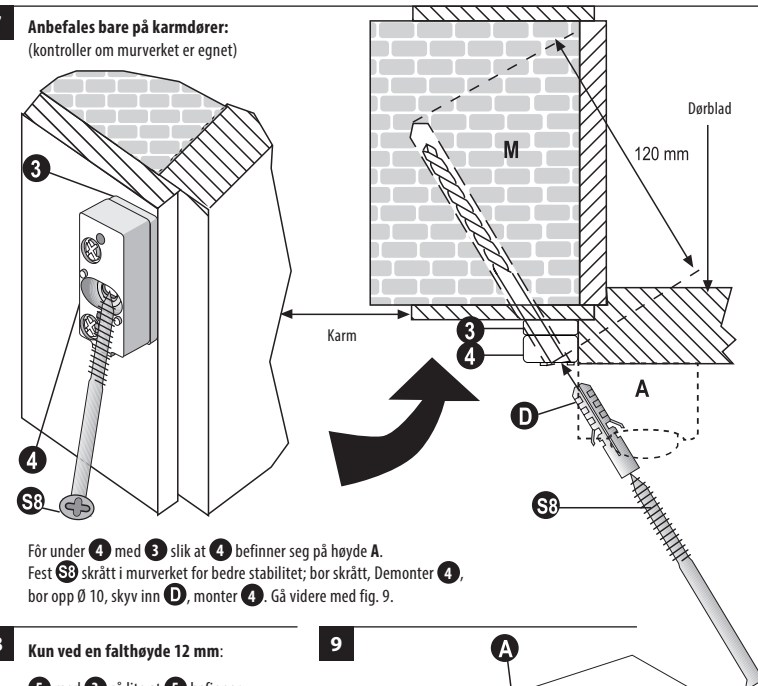
4 før med **3** slik at **4** befinner seg på A.



6 La det være 3 mm avstand! **5** må trekkes stram over **S1**. Fortsett med fig. 9.



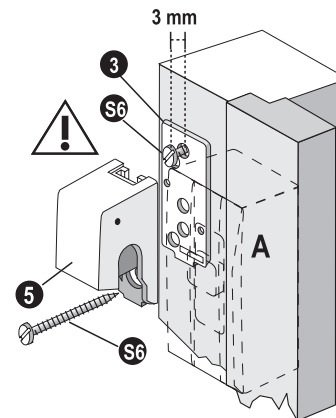
7 Anbefales bare på karmdører: (kontroller om murverket er egnet)



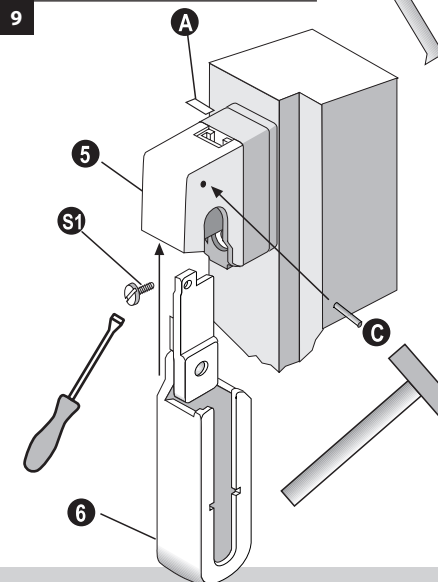
Før under **4** med **3** slik at **4** befinner seg på høyde A. Fest **S8** skrått i murverket for bedre stabilitet; bor skrått, Demonter **4**, bor opp Ø 10, skyv inn **D**, monter **4**. Gå videre med fig. 9.

8 Kun ved en falshøyde 12 mm:

5 med **3** så lite at **5** befinner seg på en høyde med A.



9





SV

BlockSafe BS 2
Monteringsanvisningar



- it Download: www.burg.biz
- cs Stáhnout: www.burg.biz
- sk Download: www.burg.biz
- hu Letölthető: www.burg.biz
- ro Descărcare: www.burg.biz
- pt Download: www.burg.biz
- dk Download: www.burg.biz

- fi Ladattava tiedosto: www.burg.biz
- no Download: www.burg.biz
- sv Download: www.burg.biz
- pl Pobieranie pliku: www.burg.biz
- sl Download: www.burg.biz
- es Descarga: www.burg.biz
- bg Download (зареди): www.burg.biz

- hr Download: www.burg.biz
- ru загрузка: www.burg.biz
- el λήψη: www.burg.biz
- et Download: www.burg.biz
- lv Download: www.burg.biz
- tr İndir: www.burg.biz
- lt Download: www.burg.biz



Vänligen se denna BURG-WÄCHTER kvalitetsprodukt!
Läs dessa instruktioner noggrant och förvara dem säkert.

Vänligen uppmärksamma:

Vid säkring av fönster och dörrar måste det alltid vara möjligt att använda en huvudsaklig ingång utifrån. Om kraven i dessa instruktioner inte uppfylls kommer den inbrottsäkra effekten att försämrans.

Enligt DIN 18104-1 ska minst en extra säkerhetsanordning installeras på varje sida för varje 1 m fönsterhöjd. Minst en ytterligare säkerhetsanordning måste vara läsbar på manövreringssidan (handtagssidan).

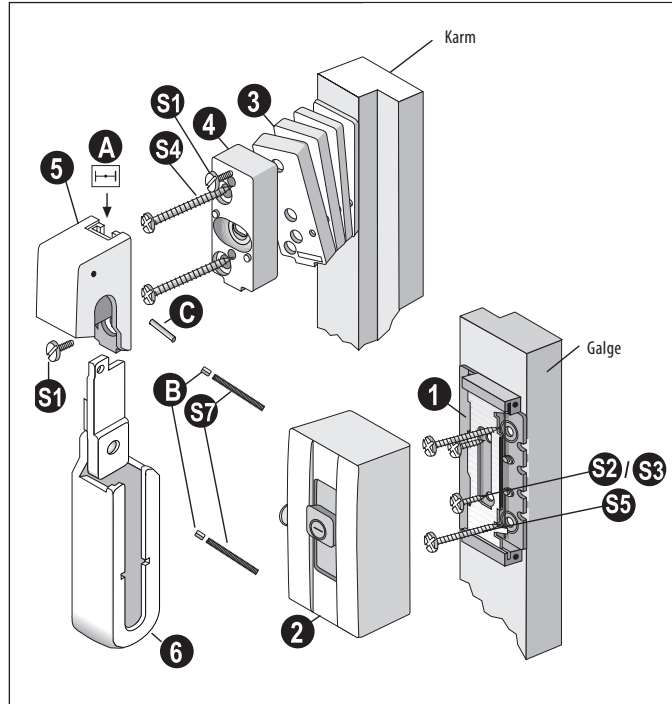
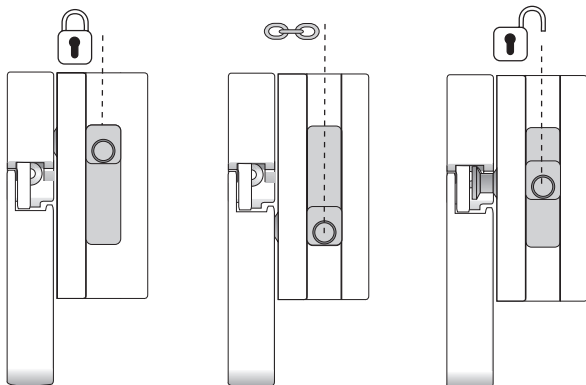
Borrhålens djup och skruvlängder måste anpassas till lokala förhållanden. Borra inte genom fönstren/balkongdörrarna; vid behov, använd ett borrstopp. Skada inga rörliga delar, tätningar eller glasrutor under borringen. Fästskruvarna bör dras åt för att undvika för hård åtdragning.

Tillverkaren tar inget ansvar för skador som uppstår under montering och/eller på grund av felaktig hantering.

Applikationsområde

Invändiga fönster och dörrar av trä, aluminium, stål eller plast.

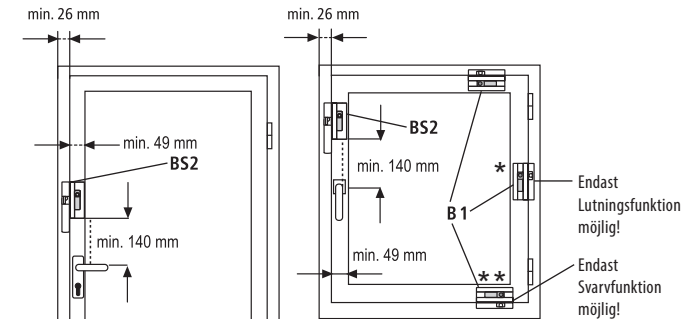
Använd



Monteringsatts

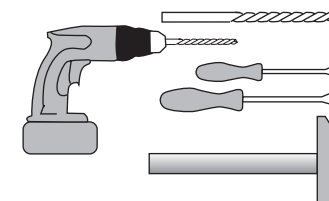
- 1x [A] 3 x 6
- 2x [B] 4 x 18
- 2x [C] M5 x 14
- 2x [S1] 4,2 x 16
- 2x [S2] 4,2 x 13
- 3x [S3] 5,5 x 50
- 2x [S4] 4,8 x 50
- 2x [S5] 5,5 x 50
- 2x [S6] 4 x 40
- 1x [S7] 7 x 120
- 1x [D]

Monteringspositioner



- För dörrar/fönster moturs, montera spegelvänt.
- När man tipsar eller öppnar fönstren/dörrarna med en spaltbredd erbjuder den extrastabila spärrbygeln ett VdS-kontrollerat närvaroskydd.
- Om man lämnar huset eller våningen måste säkringen befinna sig i spärrat läge.

Borrbord



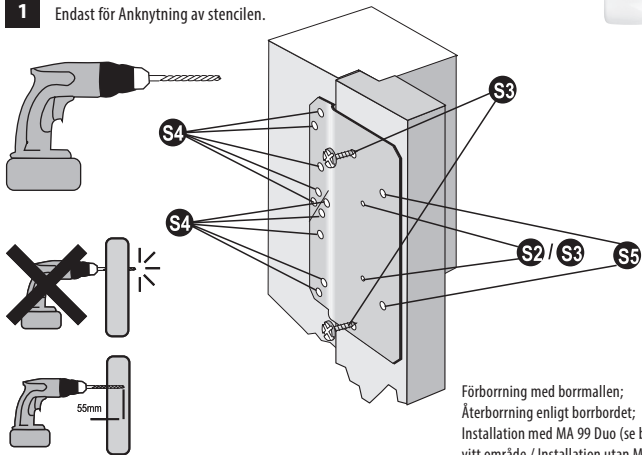
Skrudar	Trä	Aluminium, stål, plast
S2/S3 -4,2 mm	Ø 2,5 mm	Ø 3,5 mm
S5 -4,8 mm	Ø 3,5 mm	Ø 4,0 mm
S4/S6 -5,5 mm	Ø 4,0 mm	Ø 4,5 mm

Användbara tips

- Installera flera BlockSafe för större element; Installera en BlockSafe på den övre eller nedre ramen så nära gångjärnets sida som möjligt (kontrollera ledigt utrymme före installation!).
- För plastelement och vid behov för aluminium- och träelement: BURG-WÄCHTER Använd monteringsenhet MA 99 Duo.
- Borra inte genom fönster/dörrar; förkorta vid behov skruvarna.
- Skada inte hårdvarukomponenter, tätningar eller fönster.

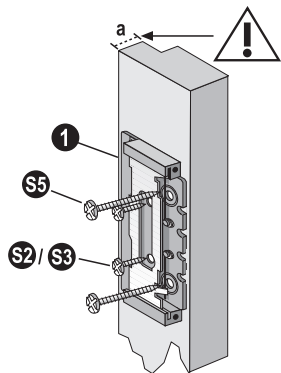


1 Endast för Anknytning av stencilen.

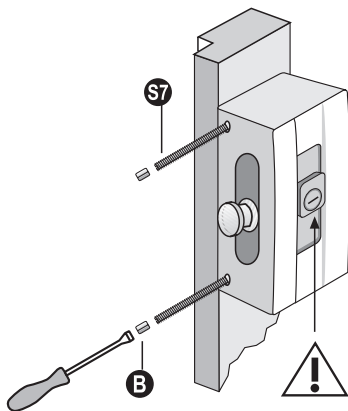


Förborrning med bormallen;
 Återborrning enligt borbordet;
 Installation med MA 99 Duo (se bild 4);
 vitt område / Installation utan MA 99
 Duo: område

2 Beror på vikhöjden (ska) Skruvar S2 eller S3 användas.



3 Rosetten måste vara i den visade positionen!



4



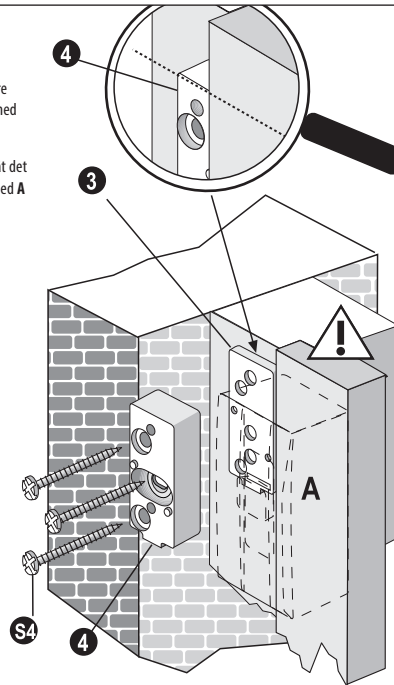
MA 99 Duo

Rekommendation:
 BURG-WÄCHTER monteringsenhet för plastelement
 eller eventuellt aluminium- och bärred element
 MA 99 Duo användning (gäller ej dörrar med sarg).

5 Montering med höjd som är större än 12 mm

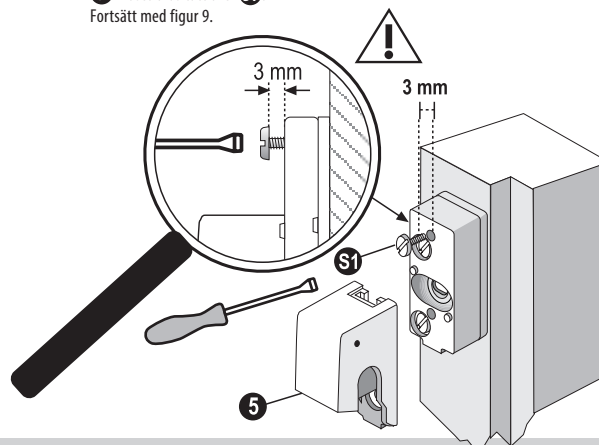
(Om höjden är mindre än 12 mm, fortsätt med figur 8)

4 med 3 så tillät det att 4 vara i nivå med A liggande.

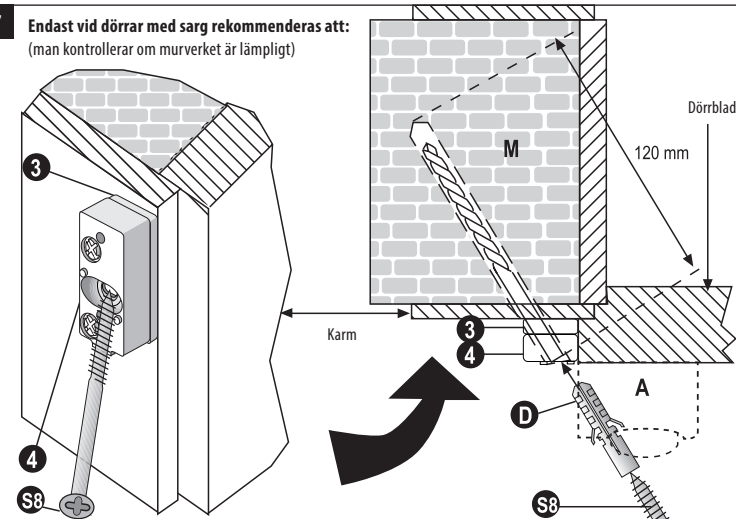


6 3 mm Lämna avstånd!

5 måste dras tätt över S1. Fortsätt med figur 9.



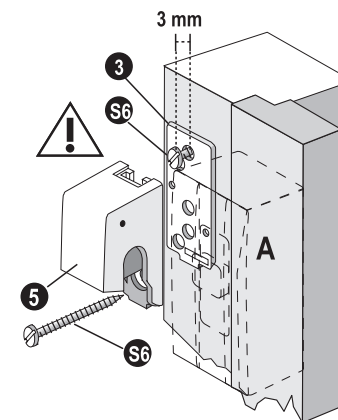
7 Endast vid dörrar med sarg rekommenderas att: (man kontrollerar om murverket är lämpligt)



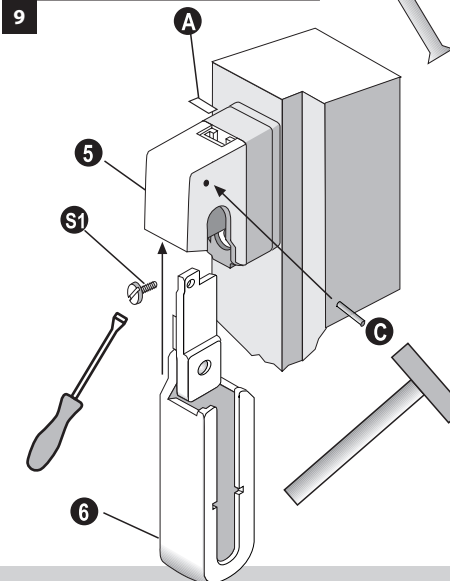
4 ska ha ett väggfoder som 3 så att 4 befinner sig i höjd med A. För att stabilisera S8 måste detta fästas fast rakt in i murverket: borra rakt, 4 tas bort, Ø 10 efterborras, D skjuts in, 4 monteras. Fortsätt sedan enligt bild 9.

8 Endast om sömhöjden är mindre än 12 mm:

5 med 3 så tillät det att 5 vara i nivå med A liggande.



9





pl

BlockSafe BS 2 Instrukcja montażu



it Download: www.burg.biz
 cs Stáhnout: www.burg.biz
 sk Download: www.burg.biz
 hu Letölthető: www.burg.biz
 ro Descărcare: www.burg.biz
 pt Download: www.burg.biz
 dk Download: www.burg.biz

fi Ladattava tiedosto: www.burg.biz
 no Download: www.burg.biz
 sv Download: www.burg.biz
 pl Pobieranie pliku: www.burg.biz
 sl Download: www.burg.biz
 es Descarga: www.burg.biz
 bg Download (зареди): www.burg.biz

hr Download: www.burg.biz
 ru загрузка: www.burg.biz
 el λήψη: www.burg.biz
 et Download: www.burg.biz
 lv Download: www.burg.biz
 tr İndir: www.burg.biz
 lt Download: www.burg.biz



Gratulujemy zakupu wysokiej jakości produktu BURG-WÄCHTER! Proszę uważnie przeczytać tę instrukcję i zachować ją.

Uwaga:

Przy zabezpieczaniu okien i drzwi zawsze musi istnieć możliwość obsługi wejścia głównego od zewnątrz. Nieprzestrzeganie wymagań zawartych w niniejszej instrukcji wpłynie negatywnie na skuteczność ochrony antywłamaniowej.

Zgodnie z normą DIN 18104-1 na każdy 1 m wysokości okna z każdej strony powinno być zainstalowane co najmniej jedno dodatkowe zabezpieczenie. Po stronie obsługi (od strony klamki) co najmniej jedno dodatkowe zabezpieczenie musi być zamknięte.

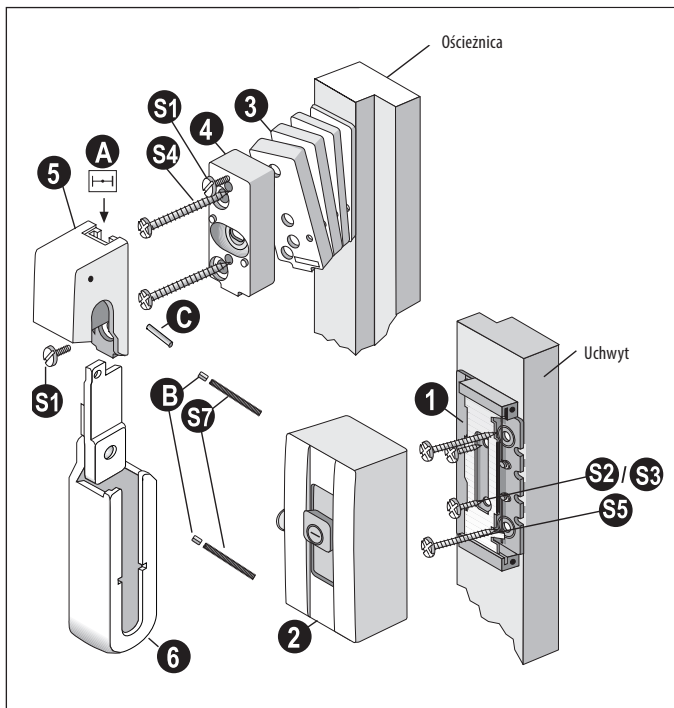
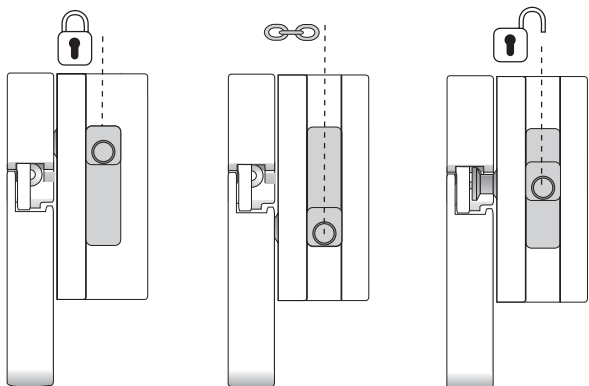
Głębokości wierconych otworów i długości śrub należy dostosować do lokalnych warunków. Nie przewiercić na wylot okien/drzwi; w razie potrzeby użyć ogranicznika głębokości wiercenia. Podczas wiercenia nie uszkodzić ruchomych części, uszczelek ani szyb. Śruby mocujące należy dokręcać ręcznie, aby uniknąć nadmiernego dokręcenia.

Producent nie ponosi odpowiedzialności za ewentualne obrażenia ciała lub uszkodzenia rzeczy, które mogą wystąpić podczas montażu i/lub na skutek niewłaściwej obsługi.

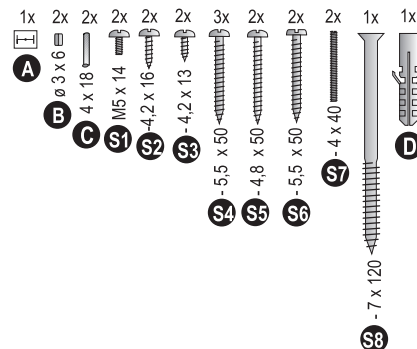
Obszar zastosowań

Okna i drzwi otwierane do wewnątrz wykonane z drewna, aluminium, stali lub tworzywa sztucznego.

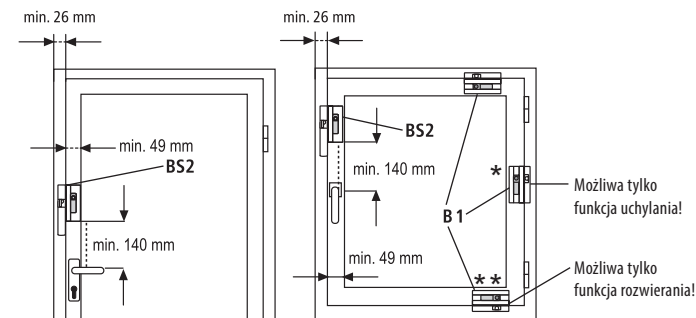
Sposób użycia



Zestaw montażowy

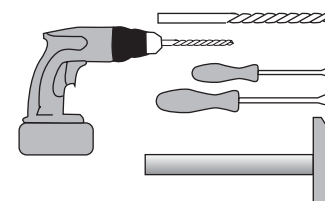


Pozycje montażowe



- W przypadku drzwi / okien z zawiasami po lewej stronie montaż przeprowadzić w odbiciu lustrzanym.
- Gdy okna lub drzwi są uchylone bądź rozszczelnione, wyjątkowo stabilny element blokujący zapewni ochronę przed niepożądanym wejściem, przetestowaną przez VdS.
- Przed wyjściem z domu lub mieszkania zabezpieczenie należy zablokować.

Tabela wiertel



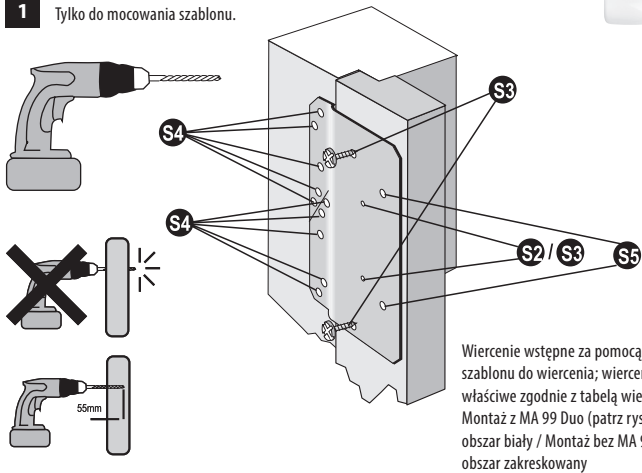
Śruby	Drewno	Aluminium, stal, plastik
S2/S3 - 4,2 mm	Ø 2,5 mm	Ø 3,5 mm
S5 - 4,8 mm	Ø 3,5 mm	Ø 4,0 mm
S4/S6 - 5,5 mm	Ø 4,0 mm	Ø 4,5 mm

Przydatne porady

- W przypadku większych elementów zamontować kilka urządzeń BlockSafe; zamontować BlockSafe na górnej lub dolnej ramie jak najbliższej strony zawiasów (przed montażem sprawdzić dostępne miejsce!).
- W przypadku elementów z plastiku lub aluminium i drewna: Użyć kotwy montażowej BURG-WÄCHTER MA 99 Duo.
- Nie przewiercić na wylot okien / drzwi; w razie potrzeby skrócić śruby.
- Nie uszkodzić elementów okuć, uszczelek ani szyb.

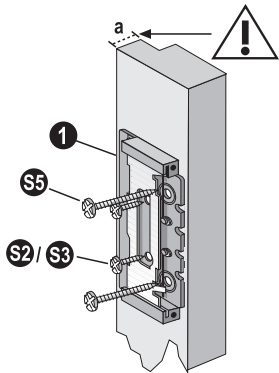


1 Tylko do mocowania szablonu.

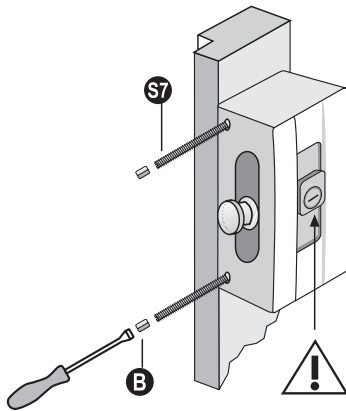


Wierzenie wstępne za pomocą szablonu do wiercenia; wierzenie właściwe zgodnie z tabelą wiertel; Montaż z MA 99 Duo (patrz rys. 4): obszar biały / Montaż bez MA 99 Duo: obszar zakresowany

2 W zależności od wysokości wrębu (a) użyć śrub S2 lub S3.



3 Rozeta musi znajdować się w pokazanej pozycji!



4

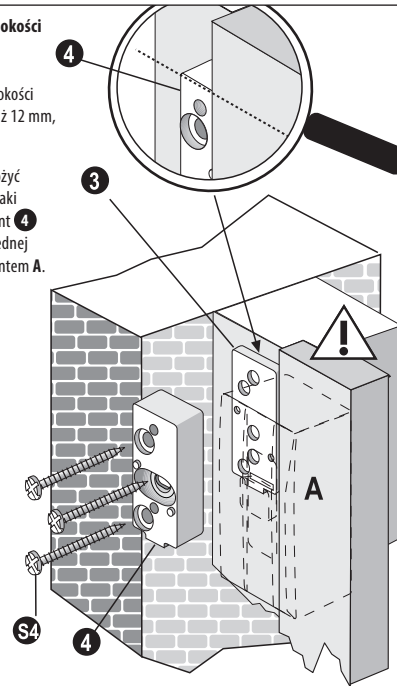


MA 99 Duo

Zalecenie:
W przypadku elementów z plastiku lub aluminium i miękkiego drewna użyć kotwy montażowej BURG-WÄCHTER MA 99 Duo (nie dotyczy drzwi z ościeżnicą).

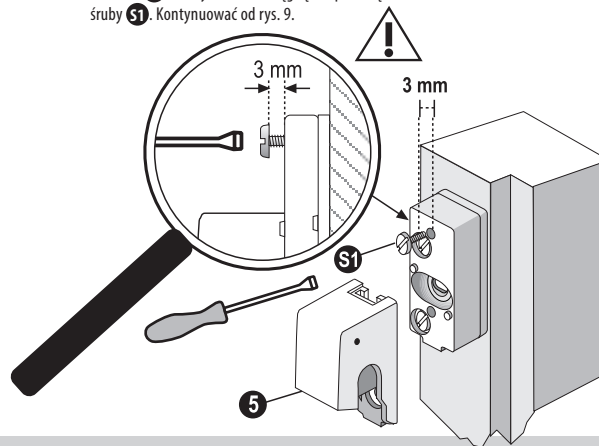
5 Montaż przy wysokości wrębu większej niż 12 mm
(w przypadku wysokości wrębu mniejszej niż 12 mm, patrz rys. 8)

Element 4 podłożyć podkładkę 3 w taki sposób, aby element 4 znajdował się na jednej wysokości z elementem A.

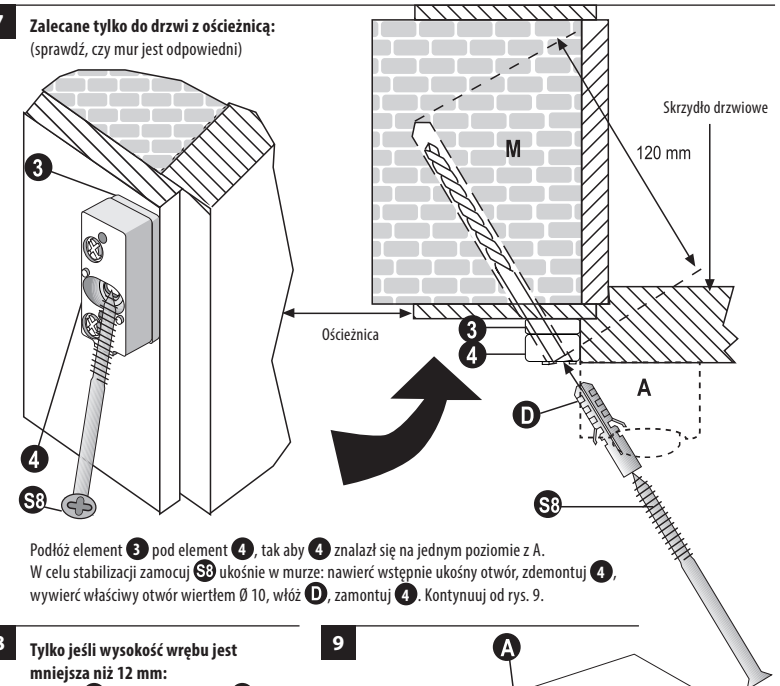


6 Pozostawić odstęp 3 mm!

Element 5 należy mocno dociągnąć za pomocą śruby S1. Kontynuować od rys. 9.

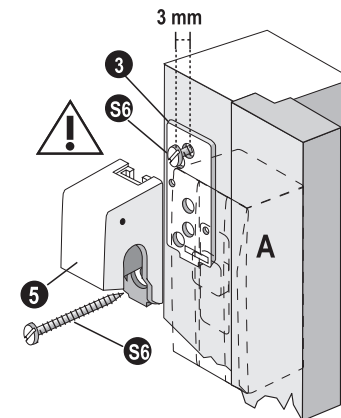


7 Zalecane tylko do drzwi z ościeżnicą: (sprawdź, czy mur jest odpowiedni)

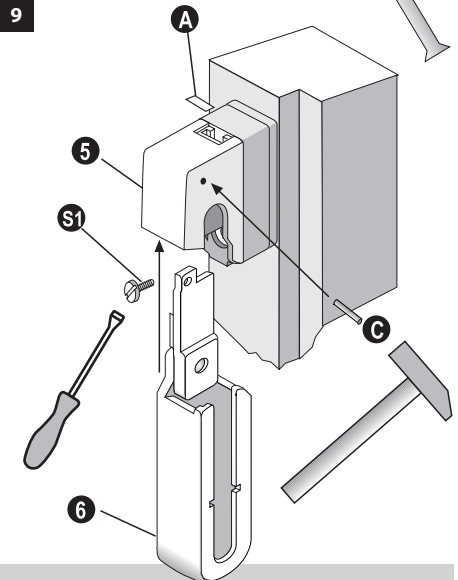


Podłóż element 3 pod element 4, tak aby 4 znalazł się na jednym poziomie z A. W celu stabilizacji zamocuj S8 ukośnie w murze; nawierć wstępnie ukośny otwór, zdejmując 4, wywierć właściwy otwór wiertłem Ø 10, włóż D, zamontuj 4. Kontynuuj od rys. 9.

8 Tylko jeśli wysokość wrębu jest mniejsza niż 12 mm:
Element 5 podłożyć podkładką 3 w taki sposób, aby element 5 znajdował się na jednej wysokości z elementem A.



9





sl

BlockSafe BS 2 Navodila za montažo



it Download: www.burg.biz
 cs Stáhnout: www.burg.biz
 sk Download: www.burg.biz
 hu Letölthető: www.burg.biz
 ro Descărcare: www.burg.biz
 pt Download: www.burg.biz
 dk Download: www.burg.biz

fi Ladattava tiedosto: www.burg.biz
 no Download: www.burg.biz
 sv Download: www.burg.biz
 pl Pobieranie pliku: www.burg.biz
 sl Download: www.burg.biz
 es Descarga: www.burg.biz
 bg Download (зареди): www.burg.biz

hr Download: www.burg.biz
 ru загрузка: www.burg.biz
 el λήψη: www.burg.biz
 et Download: www.burg.biz
 lv Download: www.burg.biz
 tr İndir: www.burg.biz
 lt Download: www.burg.biz



Čestitamo, da ste se odločili za ta kakovostni izdelek znamke BURG-WÄCHTER! Pozorno preberite ta navodila in jih shranite.

Upošteвайте naslednje:

Pri varovanju oken in vrat mora glavni dostop vedno omogočati uporabo z zunanje strani. Neupoštevanje zahtev, navedenih v teh navodilih, okri protivlomni učinek izdelka.

V skladu s standardom DIN 18104-1 je treba na vsako stran montirati najmanj eno dodatno varovalo na vsakih 1 m višine okna. Na upravljalni strani (stran ročaja) mora biti nameščeno najmanj eno dodatno varovalo z možnostjo zaklepanja.

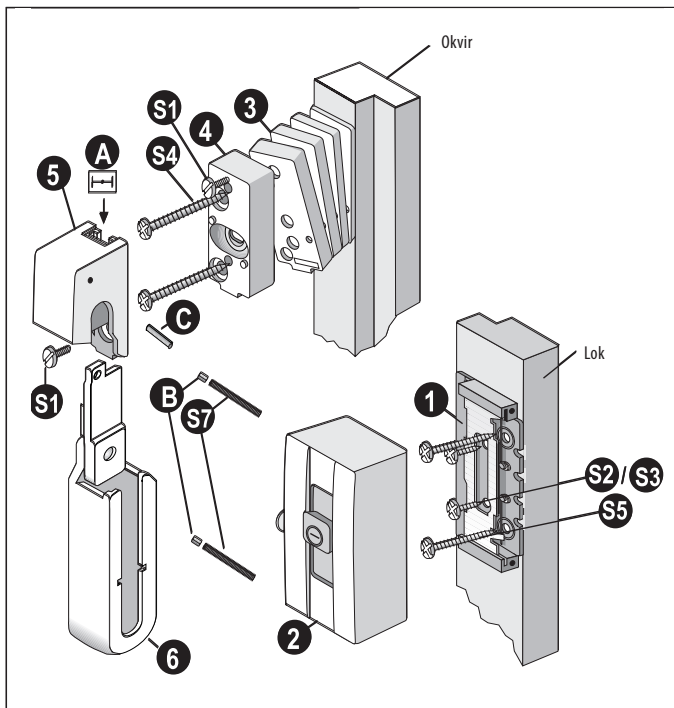
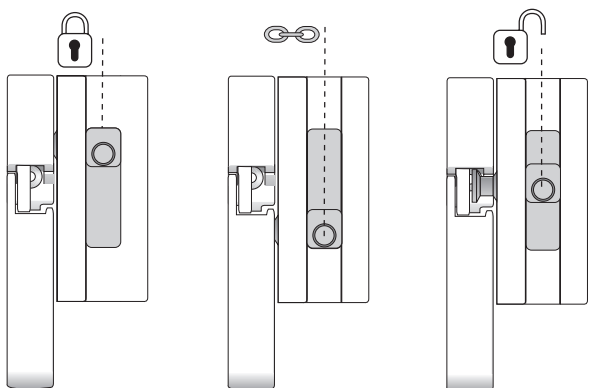
Globine izvrtin in dolžine vijakov je treba prilagoditi vsakokratnim dejanskim razmeram vgradnje. Ne prevrtajte oken/okenskih vrat; po potrebi uporabite vrtnali prislon. Pri vrtnanju pazite, da ne poškodujete premičnih delov, tesnil ali stekel. Montažne vijake je treba zategniti ročno, da preprečite prekomerno zategovanje.

Proizvajalec ne prevzema odgovornosti za kakršne koli poškodbe ali škodo, povzročeno pri montaži in/ali zaradi nepravilne uporabe.

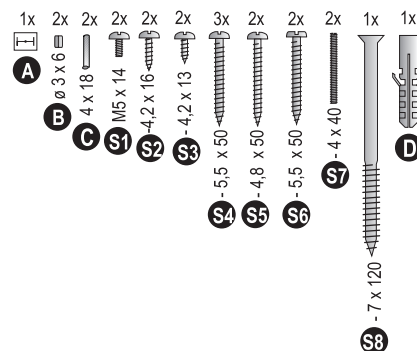
Področje uporabe

Okna in vrata z odpiranjem navznoter, izdelana iz lesa, aluminija, jekla ali umetne mase.

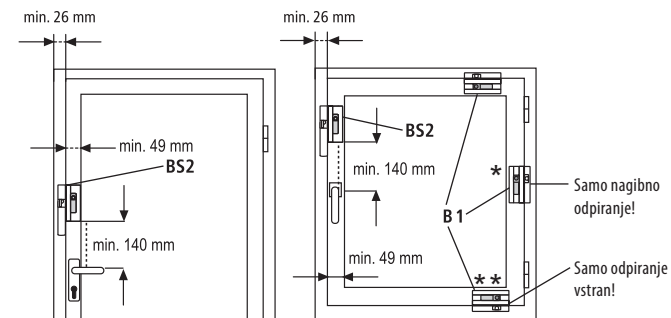
Uporaba



Montažni komplet

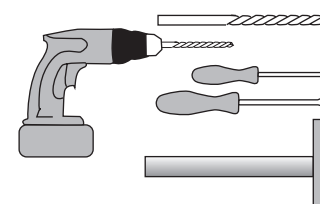


Montažni položaji



- Pri vratih/oknih s tečajji na levi strani ustrezno montirajte v zrcalnem položaju.
- Pri oknih in vratih, ki so odprta z nagibanjem ali na režo, nudi posebej stabilen zaporni lok zaščito pred dostopom s certifikatom VdS.
- Ko zapustite hišo ali stanovanje, mora biti varovalo zaklenjeno.

Tabela svedrov



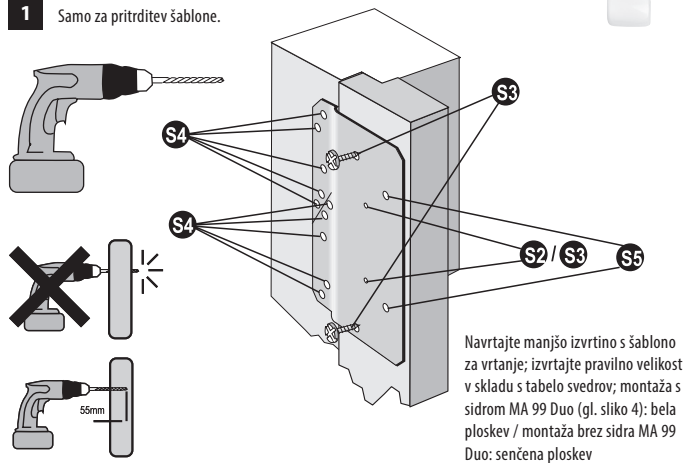
Vijaki	Les	Aluminij, jeklo, umetna masa
S2/S3 - 4,2 mm	Ø 2,5 mm	Ø 3,5 mm
S5 - 4,8 mm	Ø 3,5 mm	Ø 4,0 mm
S4/S6 - 5,5 mm	Ø 4,0 mm	Ø 4,5 mm

Koristni nasveti

- Na večjih elementih montirajte več varoval BlockSafe; pri tem montirajte po eno varovalo BlockSafe na zgornji ali spodnji okvir čim bližje strani s tečajji (pred montažo preverite, koliko prostora je na voljo!).
- Pri elementih iz umetne mase in po potrebi pri aluminijastih in lesenih elementih: Uporabite montažno sidro BURG-WÄCHTER MA 99 Duo.
- Bodite pozorni, da ne prevrtate skozi okno/vrata; po potrebi skrajšajte vijake.
- Ne poškodujte okovja, tesnil ali podložk.

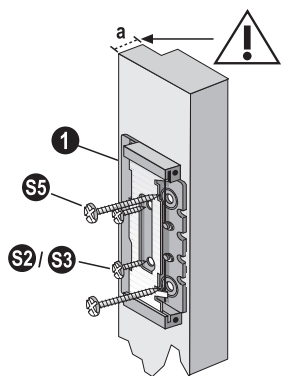


1 Samo za pritržitev šablone.

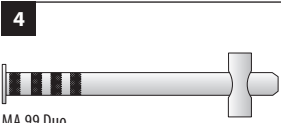
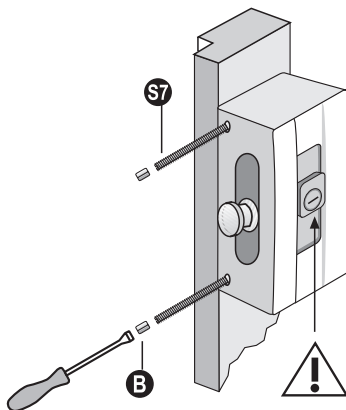


Navrtajte manjšo izvrtino s šablono za vrtnje; izvrtajte pravilno velikost v skladu s tabelo svedrov; montaža s sidrom MA 99 Duo (gl. sliko 4); bela ploskev / montaža brez sidra MA 99 Duo: senčena ploskev

2 Odvisno od višine pripire (a) uporabite vijake S2 ali S3.



3 Rozeta mora biti v položaju, ki ga prikazuje slika!

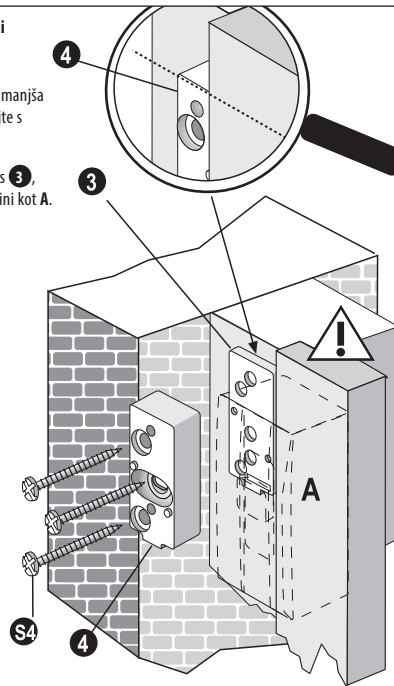


MA 99 Duo

Prilogočilo:
 Pri elementih iz umetne mase, aluminija ali mehkega lesa uporabite montažno sidro BURG-WÄCHTER MA 99 Duo (ne velja za vrata z okvirjem).

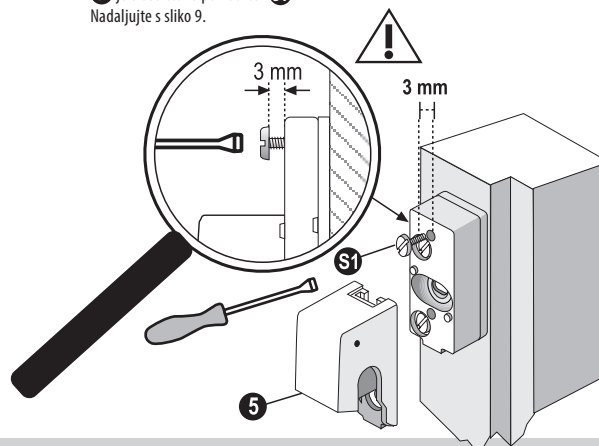
5 Montaža pri višini pripire, višji od 12 mm (če je višina pripire manjša od 12 mm, nadaljujte s sliko 8)

4 tako podložite s 3, da je 4 na isti višini kot A.

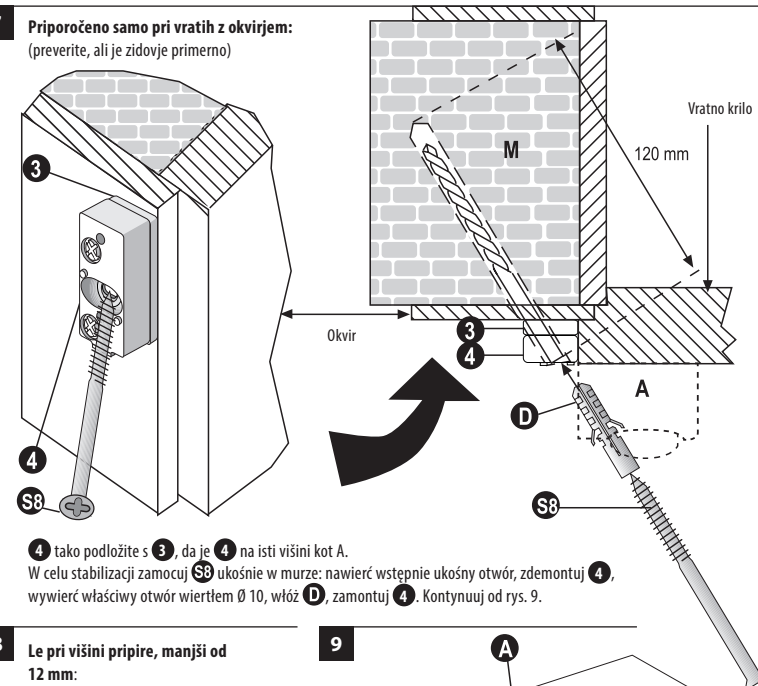


6 Pustite 3 mm razmika!

5 je treba tesno povleči čez S1. Nadaljujte s sliko 9.



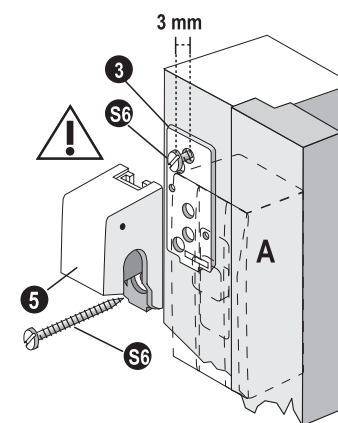
7 Priporočeno samo pri vratih z okvirjem: (preverite, ali je zidovje primerno)



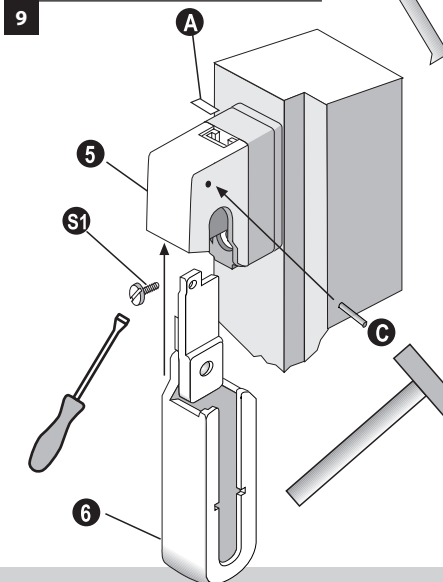
4 tako podložite s 3, da je 4 na isti višini kot A. W celu stabilizacji zamocuj S8 ukośnie w murze; nawierć wstępnie ukośny otwór, zdejmując 4, wywierć właściwy otwór wiertłem Ø 10, włóż D zamontuj 4. Kontynuuj od rys. 9.

8 Le pri višini pripire, manjši od 12 mm:

5 tako podložite s 3, da je 5 na isti višini kot A.



9





es

BlockSafe BS 2
Instrucciones de montaje



- it Download: www.burg.biz
- cs Stáhnout: www.burg.biz
- sk Download: www.burg.biz
- hu Letölthető: www.burg.biz
- ro Descărcare: www.burg.biz
- pt Download: www.burg.biz
- dk Download: www.burg.biz

- fi Ladattava tiedosto: www.burg.biz
- no Download: www.burg.biz
- sv Download: www.burg.biz
- pl Pobieranie pliku: www.burg.biz
- sl Download: www.burg.biz
- es Descarga: www.burg.biz
- bg Download (зареди): www.burg.biz

- hr Download: www.burg.biz
- ru загрузка: www.burg.biz
- el λήψη: www.burg.biz
- et Download: www.burg.biz
- lv Download: www.burg.biz
- tr İndir: www.burg.biz
- lt Download: www.burg.biz



¡Felicidades por este producto de calidad de BURG-WÄCHTER!
Por favor, lea estas instrucciones atentamente y manténgalas en un lugar seguro.

Por favor, tenga en cuenta:

Cuando se aseguran las ventanas y puertas, siempre debe ser posible accionar un punto de acceso principal desde el exterior. Si no se cumplen los requisitos especificados en estas instrucciones, el efecto antirrobo se verá afectado.

De acuerdo con la norma DIN 18104-1, se debe instalar al menos un dispositivo de seguridad adicional en cada lado por cada metro de altura de la ventana. En el lado de la operación (lado de la manija) al menos un dispositivo de seguridad adicional debe ser con cerradura.

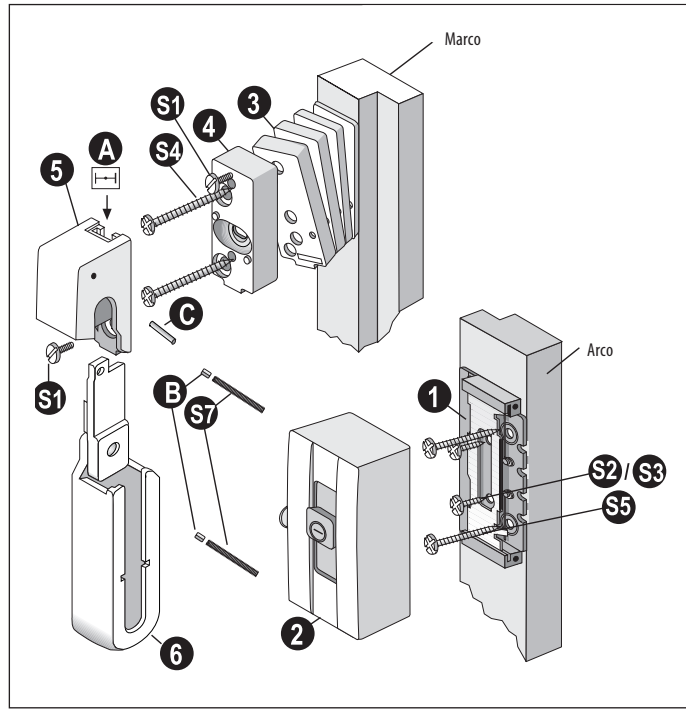
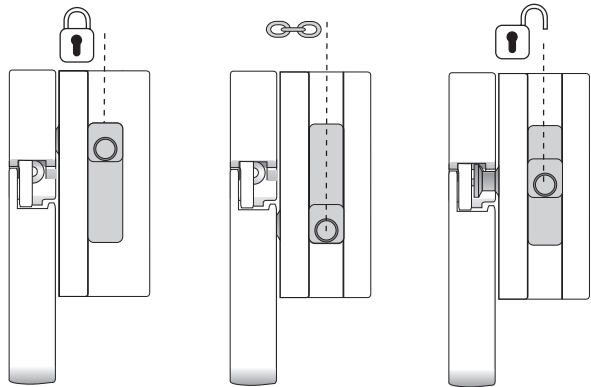
La profundidad de los agujeros de perforación y la longitud de los tornillos deben adaptarse a las circunstancias locales. No perforo por completo las ventanas/puertas de las ventanas, si es necesario use un tope de perforación. No dañe las partes móviles, los sellados o los cristales al perforar. Los tornillos de fijación deben apretarse a mano para evitar que se aprieten demasiado.

El fabricante no se hace responsable de las lesiones o daños que puedan producirse durante el montaje y/o debido a un manejo inadecuado.

Campo de aplicación

Ventanas y puertas que se abren hacia adentro de madera, aluminio, acero o plástico.

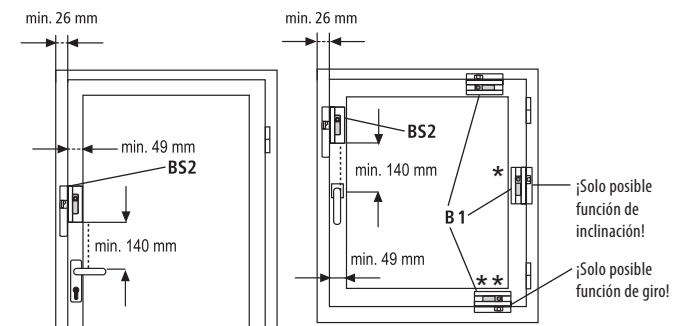
Aplicación



Kit de montaje

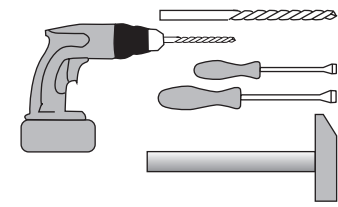
- 1x [A] 3 x 6
- 2x [B] 4 x 18
- 2x [C] M5 x 14
- 2x [S1] 4,2 x 16
- 2x [S2] 4,2 x 13
- 3x [S3] 5,5 x 50
- 2x [S4] 4,8 x 50
- 2x [S5] 5,5 x 50
- 2x [S6] 4 x 40
- 1x [S7] 7 x 120
- 1x [D]

Posiciones de montaje



- Para puertas y ventanas que giran a la izquierda, monte en sentido inverso a la imagen del espejo.
- Cuando las ventanas/puertas están inclinadas o abiertas a una anchura de ranura, el arco de bloqueo extra estable ofrece una protección de presencia probada por el VdS.
- Al salir de la casa o del apartamento, el bloqueo debe estar en el estado cerrado.

Tabla de taladro



Tornillos	Madera:	Aluminio, acero, plástico
S2/S3 - 4,2 mm	Ø 2,5 mm	Ø 3,5 mm
S5 - 4,8 mm	Ø 3,5 mm	Ø 4,0 mm
S4/S6 - 5,5 mm	Ø 4,0 mm	Ø 4,5 mm

Consejos útiles

- Monte varios BlockSafe para elementos más grandes; para ello, monte un BlockSafe en el marco superior o inferior lo más cerca posible del lado de la bisagra (¡compruebe las condiciones de espacio antes de montarlo!).
- Para los elementos de plástico y, si es necesario, para los elementos de aluminio y madera: Utilice el anclaje de montaje Burg-Wächter MA 99 DUO.
- No perforo por completo las ventanas/puertas; acorte los tornillos si es necesario.
- No dañe las piezas de herraje, los sellados o los cristales.



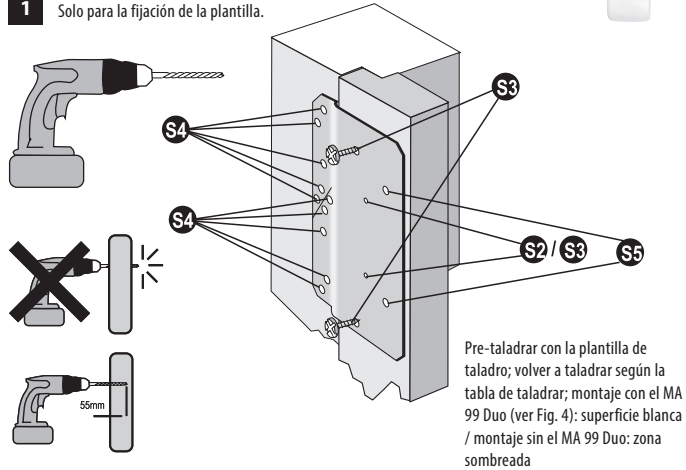
- it Download: www.burg.biz
- cs Stáhnout: www.burg.biz
- sk Download: www.burg.biz
- hu Letölthető: www.burg.biz
- ro Descărcare: www.burg.biz
- pt Download: www.burg.biz
- dk Download: www.burg.biz

- fi Ladattava tiedosto: www.burg.biz
- no Download: www.burg.biz
- sv Download: www.burg.biz
- pl Pobieranie pliku: www.burg.biz
- sl Download: www.burg.biz
- es Descarga: www.burg.biz
- bg Download (зареди): www.burg.biz

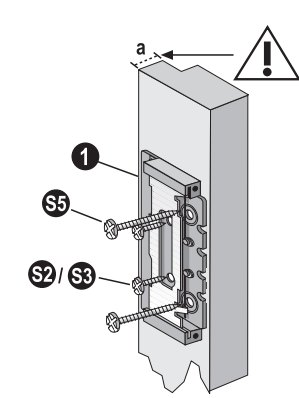
- hr Download: www.burg.biz
- ru загрузка: www.burg.biz
- el λήψη: www.burg.biz
- et Download: www.burg.biz
- lv Download: www.burg.biz
- tr İndir: www.burg.biz
- lt Download: www.burg.biz



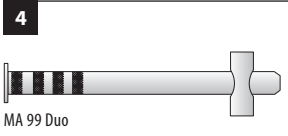
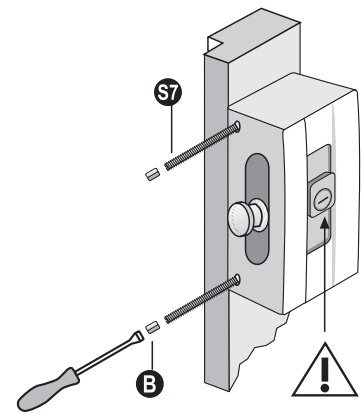
1 Solo para la fijación de la plantilla.



2 Dependiendo de la altura del rebaje (a) utilice tornillos S2 o S3.



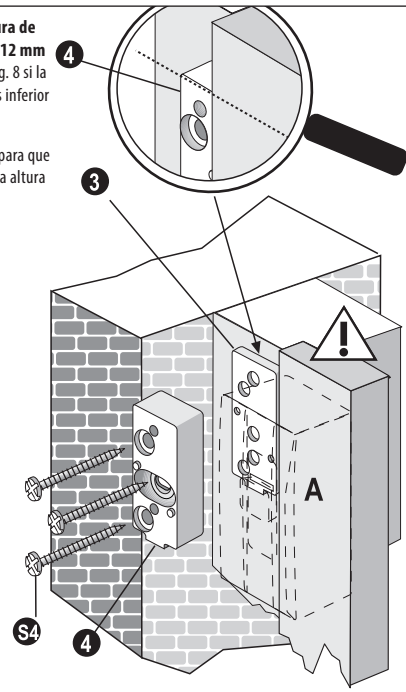
3 ¡La roseta debe estar en la posición indicada!



Recomendación:
Utilice el anclaje de montaje MA 99 Duo de BURG-WÄCHTER para elementos de plástico o, si es necesario, elementos de aluminio y madera blanda (no para puertas con marco).

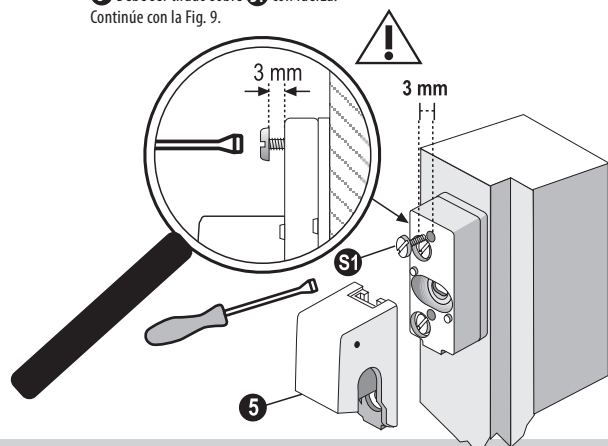
5 Montaje con altura de rebaje mayor de 12 mm (Continúe con la Fig. 8 si la altura del rebaje es inferior de 12 mm)

4 calce con 3 para que esté 4 a la misma altura con A.

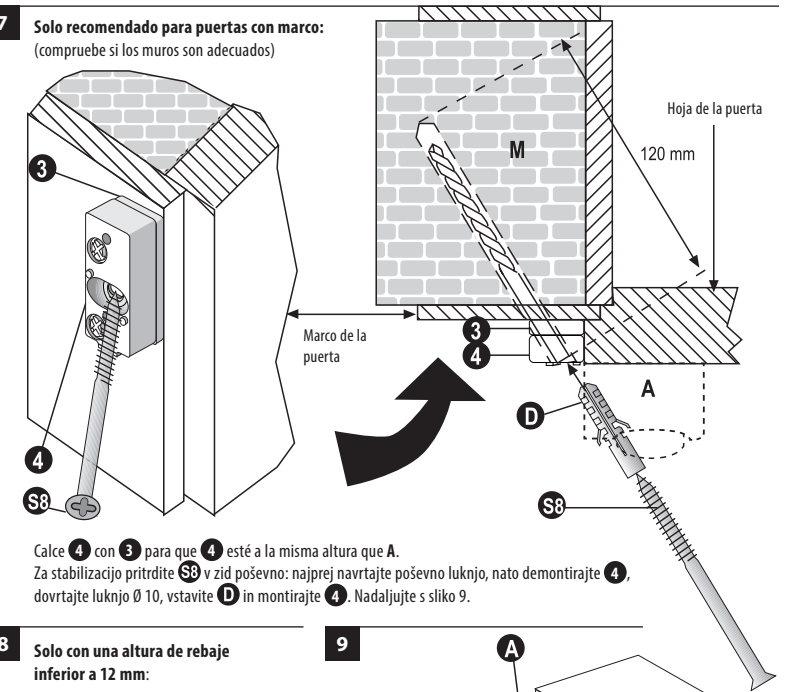


6 ¡Deje un espacio de 3 mm!

5 Debe ser tirado sobre S1 con fuerza. Continúe con la Fig. 9.



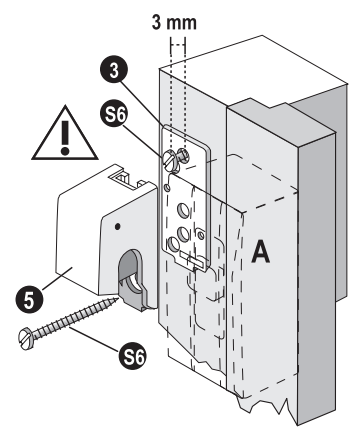
7 Solo recomendado para puertas con marco: (compruebe si los muros son adecuados)



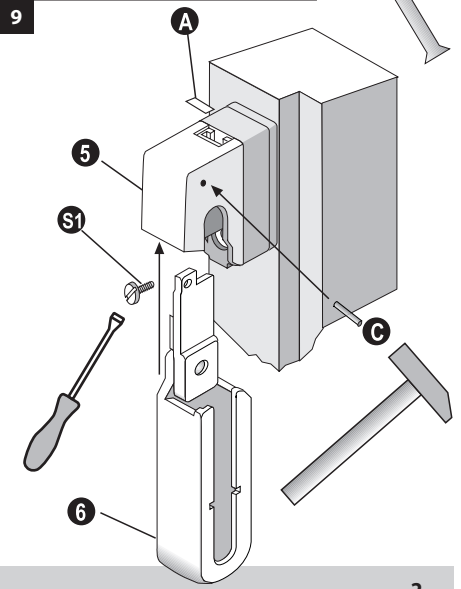
Calce 4 con 3 para que 4 esté a la misma altura que A. Za stabilizacijo pritržite S8 v zid posevno: najprej navrtajte posevno luknjo, nato demontirajte 4, dovteljite luknjo Ø 10, vstavite D in montirajte 4. Nadaljujte s sliko 9.

8 Solo con una altura de rebaje inferior a 12 mm:

5 calce con 3 para que esté 5 a la misma altura con A.



9





bg

BlockSafe BS 2
Ръководство за монтаж



it Download: www.burg.biz
 cs Stáhnutí: www.burg.biz
 sk Download: www.burg.biz
 hu Letölthető: www.burg.biz
 ro Descărcare: www.burg.biz
 pt Download: www.burg.biz
 dk Download: www.burg.biz

fi Ladattava tiedosto: www.burg.biz
 no Download: www.burg.biz
 sv Download: www.burg.biz
 pl Pobieranie pliku: www.burg.biz
 sl Download: www.burg.biz
 es Descarga: www.burg.biz
 bg Download (зареди): www.burg.biz

hr Download: www.burg.biz
 ru загрузка: www.burg.biz
 el λήψη: www.burg.biz
 et Download: www.burg.biz
 lv Download: www.burg.biz
 tr İndir: www.burg.biz
 lt Download: www.burg.biz



Сърдечни благопожелания за придобиването на този качествен продукт на BURG-WÄCHTER! Прочетете ръководството внимателно и да го съхранете.

Имайте предвид следното:

При осигуряването на прозорци и врати винаги един основен достъп трябва да може да бъде обслужван отвън. При неспазване на посочените в това ръководство изисквания функцията за защита срещу взлом е нарушена.

Съгласно стандарта DIN 18104-1 от всяка страна на прозореца на височина от 1 метър трябва да се монтира допълнително осигуряване. На страната на действие (страната на дръжката) трябва да има поне едно допълнително осигуряване, което да може да се заключва.

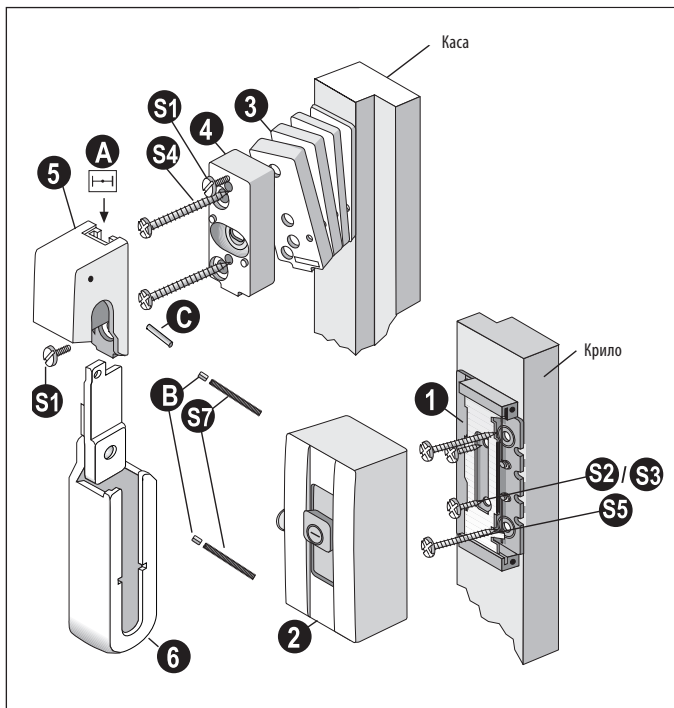
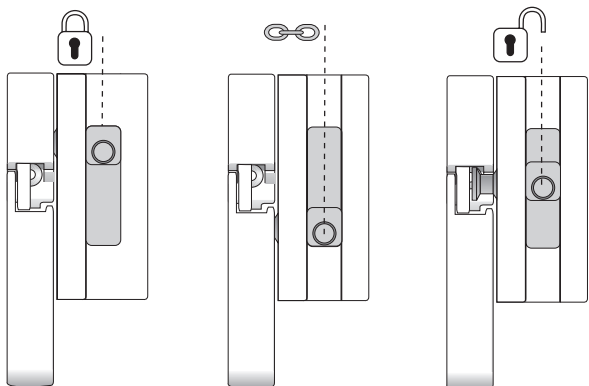
Дълбочините на пробиваните отвори и дължините на болтовете трябва да бъдат съобразени с местните дадености. Не пробивайте прозорците/остъклените врати напълно, като можете да използвате ограничител за пробиването. Внимавайте да не повредите движещите се части, уплътненията или стъклата при пробиването. Крепежните болтове трябва да се притегнат на ръка, за да се избегне превиването им.

Производителят не поема отговорност за възникнали наранявания или щети, които се дължат на неправилна работа и/или възникват по време на монтажа.

Сфера на приложение

Отварящи се навътре прозорци и врати от дърво, алуминий, стомана или пластмаса.

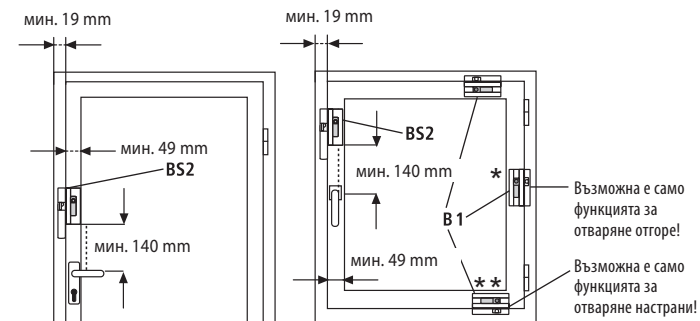
Употреба



Монтажен комплект

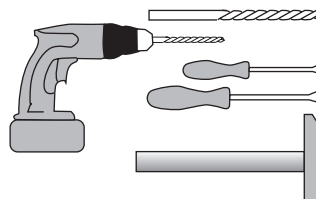
- 1x [A] 3 x 6
- 2x [B] 4 x 18
- 2x [C] M5 x 14
- 2x [S1] 4,2 x 16
- 2x [S2] 4,2 x 13
- 3x [S3] 5,5 x 50
- 2x [S4] 4,8 x 50
- 2x [S5] 5,5 x 50
- 2x [S6] 4 x 40
- 1x [S7] 7 x 120
- 1x [D]

Позиции на монтаж



- При врати/прозорци с отваряне навъно монтирането става по същия начин, огледано на изображението.
- При наклонени или отворени с провет прозорци/врати извънредно стабилното блокиращо резе предоставя проверена от VdS защита от проникване.
- Когато къщата или жилището се напускат, осигуряването трябва да е в блокирано състояние.

Таблица за разпробиване

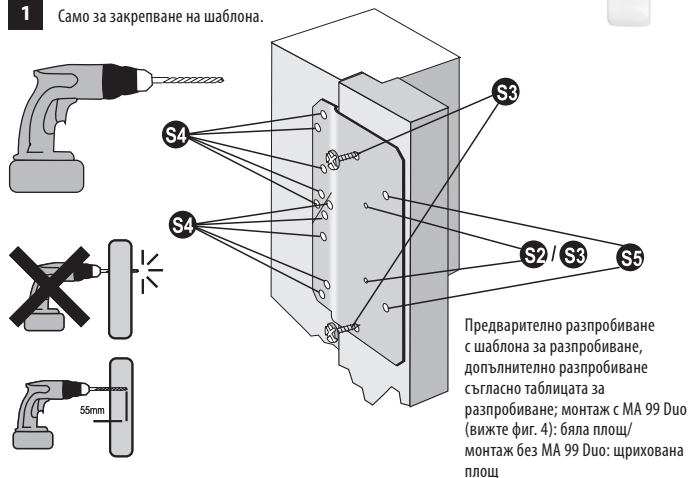


Винтове	Дърво	Алуминий, стомана, пластмаса
S2/S3 - 4,2 mm	Ø 2,5 mm	Ø 3,5 mm
S5 - 4,8 mm	Ø 3,5 mm	Ø 4,0 mm
S4/S6 - 5,5 mm	Ø 4,0 mm	Ø 4,5 mm

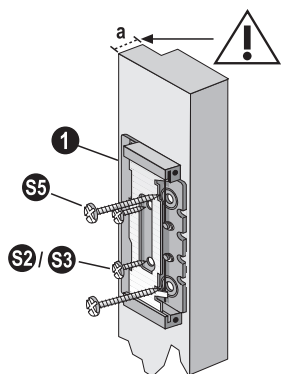
Полезни съвети

- При по-големи елементи монтирайте няколко осигурителя BlockSafe; при това монтирайте един BlockSafe на горната или на долната част от касата, по възможност близо до страната на лентата (преди монтажа проверете дали има достатъчно място!).
- При пластмасови елементи или при алуминиеви и дървени елементи: Използвайте монтажен анкер BURG-WÄCHTER MA 99 Duo.
- Не пробивайте напълно прозорците/вратите; ако е необходимо, скъсете винтовете.
- Не повреждайте частите от обкова, уплътненията или стъклата.

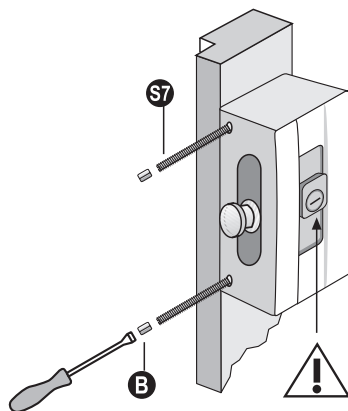
1 Само за закрепване на шаблона.



2 В зависимост от височината на фалца (a) използвайте винтове S2 или S3.



3 Розетката трябва да е в скицираното положение!



4

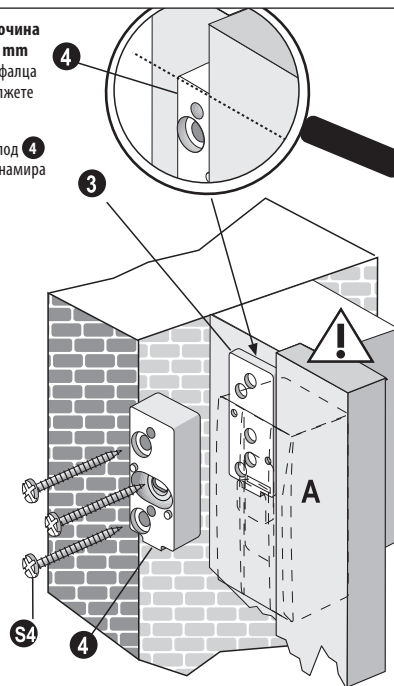


MA 99 Duo

Препоръка:
При пластмасови елементи или елементи от алуминий и меко дърво използвайте монтажните анкери BURG-WÄCHTER MA 99 Duo (не при врати с каса).

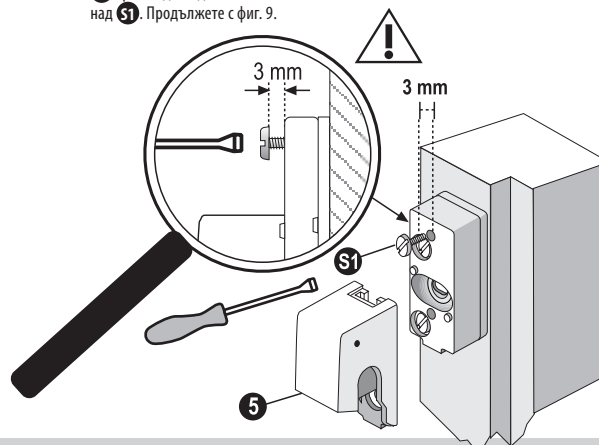
5 Монтаж при височина на фалца над 12 mm (При височина на фалца под 12 mm продължете с фиг. 8)

Разположете 3 под 4 така, че 4 да се намира на едно ниво с А.

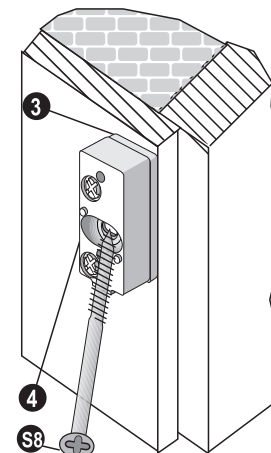


6 Оставете отстояние 3 mm!

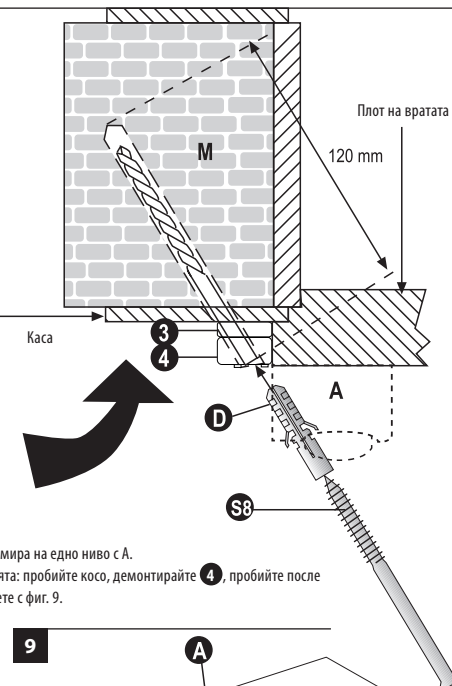
5 трябва да бъде изтеглено пълно над S1. Продължете с фиг. 9.



7 Препоръчва се само при врати с каса: (проверете дали зидарията е подходяща)

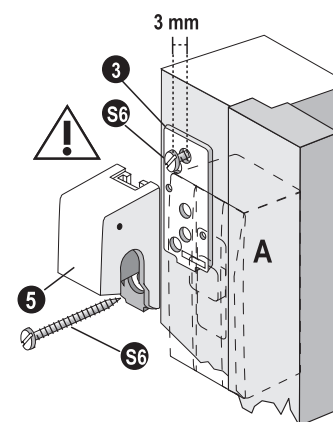


Разположете 4 под 3 така, че 4 да се намира на едно ниво с А. За стабилизиране закрепете S8 косо в зидарията: пробийте косо, демонтирайте 4, пробийте после Ø 10, вкарайте D, монтирайте 4. Продължете с фиг. 9.

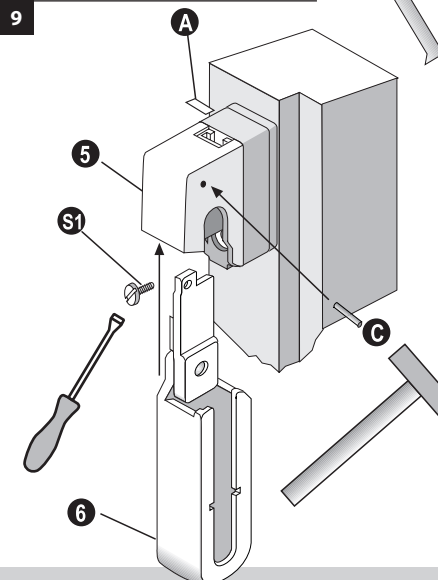


8 Само при височина на фалца под 12 mm:

Разположете 3 под 5 така, че 5 да се намира на едно ниво с А.



9





hr

BlockSafe BS 2
Upute za montažu



it Download: www.burg.biz
 cs Stáhnout: www.burg.biz
 sk Download: www.burg.biz
 hu Letölthető: www.burg.biz
 ro Descărcare: www.burg.biz
 pt Download: www.burg.biz
 dk Download: www.burg.biz

fi Ladattava tiedosto: www.burg.biz
 no Download: www.burg.biz
 sv Download: www.burg.biz
 pl Pobieranie pliku: www.burg.biz
 sl Download: www.burg.biz
 es Descarga: www.burg.biz
 bg Download (зареди): www.burg.biz

hr Download: www.burg.biz
 ru загрузка: www.burg.biz
 el λήψη: www.burg.biz
 et Download: www.burg.biz
 lv Download: www.burg.biz
 tr İndir: www.burg.biz
 lt Download: www.burg.biz



Čestitamo vam na kupnji kvalitetnog proizvoda tvrtke BURG-WÄCHTER! Molimo vas da pažljivo pročitate ove upute i čuvate ih.

Molimo vas da pripazite na sljedeće:

Prilikom osiguranja prozora i vrata, uvijek mora biti moguće upravljati glavnim ulazom izvana. Nepoštivanje zahtjeva navedenih u ovim uputama umanjit će učinak zaštite od provala.

Prema standardu DIN 18104-1, sa svake stran prozora na visini od 1 m treba ugraditi najmanje po jedan dodatni sigurnosni uređaj. Na strani za zaključavanje (na strani ručke) mora se ugraditi barem jedan dodatni sigurnosni uređaj.

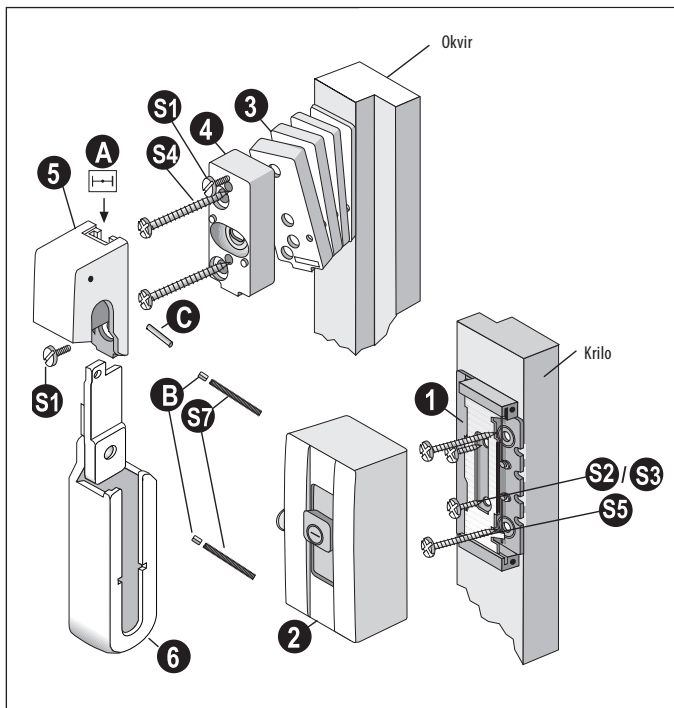
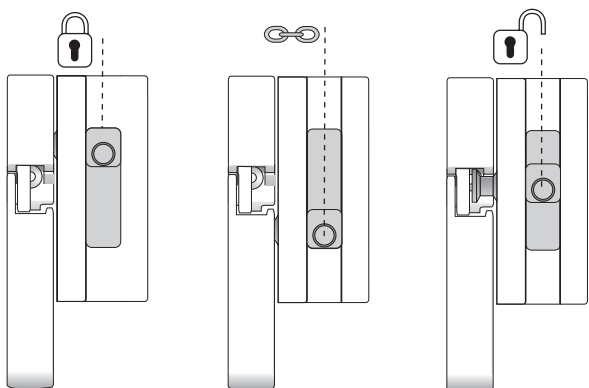
Dubine bušenja rupa i duljine vijaka moraju se prilagoditi lokalnim uvjetima. Ne bušite kroz prozore / balkonska vrata. Po potrebi upotrijebite zaustavljač za bušenje. Pazite da tijekom bušenja ne oštetite pokretne dijelove, brtve ili staklene plohe. Vijke za pričvršćivanje treba pritegnuti rukom kako bi se izbjeglo prekomjerno zatezanje.

Proizvađač ne preuzima odgovornost za bilo kakve ozljede ili oštećenja do kojih dođe tijekom montaže i/ili nepravilnog rukovanja.

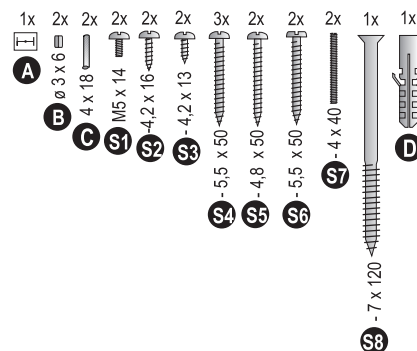
Područje primjene

Prozori i vrata koji se otvaraju prema unutra izrađeni su od drveta, aluminija, čelika ili plastike.

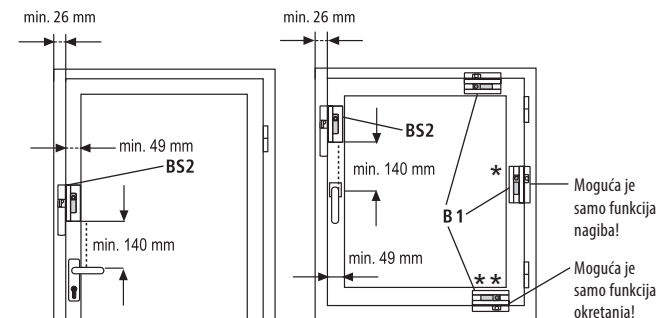
Uporaba



Montažni komplet

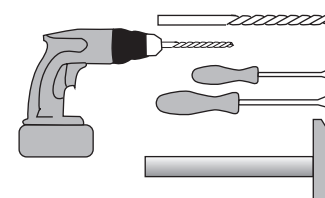


Montažni položaji



- Za lijevo zakretna vrata/prozore montirajte naprave u zrcalno obrnuti položaj.
- Ekstra čvrsti zaporni klin kod nakošenih ili malo otvorenih prozora/vrata pruža zaštitu od nepoželjnih posjetitelja koja je provjerena od strane VdS-a.
- Ako napustite kuću ili stan, sigurnosni uređaj mora biti zaključan.

Alat za bušenje



Vijci	Drvo	Aluminij, čelik, plastika
S2/S3 - 4,2 mm	Ø 2,5 mm	Ø 3,5 mm
S5 - 4,8 mm	Ø 3,5 mm	Ø 4,0 mm
S4/S6 - 5,5 mm	Ø 4,0 mm	Ø 4,5 mm

Korisni savjeti

- Monte varios BlockSafe para elementos más grandes; para ello, monte un BlockSafe en el marco superior o inferior lo más cerca posible del lado de la bisagra (¡compruebe las condiciones de espacio antes de montarlo!).
- Para los elementos de plástico y, si es necesario, para los elementos de aluminio y madera: Utilice el anclaje de montaje Burg-Wächter MA 99 DUO.
- No perforo por completo las ventanas/puertas; acorte los tornillos si es necesario.
- No dañe las piezas de herraje, los sellados o los cristales.



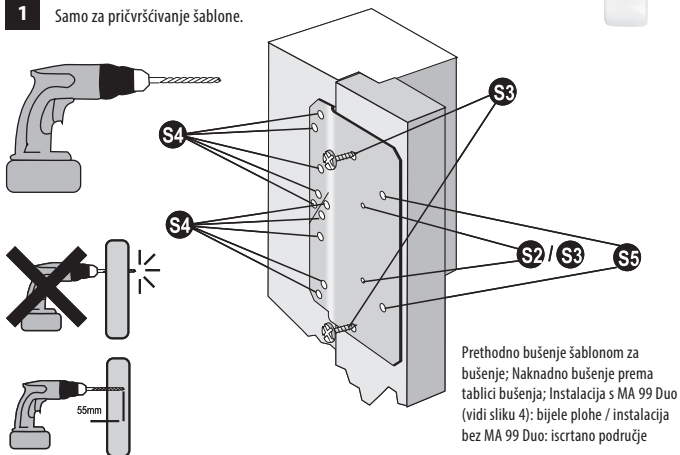
it Download: www.burg.biz
 cs Stáhnout: www.burg.biz
 sk Download: www.burg.biz
 hu Letölthető: www.burg.biz
 ro Descărcare: www.burg.biz
 pt Download: www.burg.biz
 dk Download: www.burg.biz

fi Ladattava tiedosto: www.burg.biz
 no Download: www.burg.biz
 sv Download: www.burg.biz
 pl Pobieranie pliku: www.burg.biz
 sl Download: www.burg.biz
 es Descarga: www.burg.biz
 bg Download (зареди): www.burg.biz

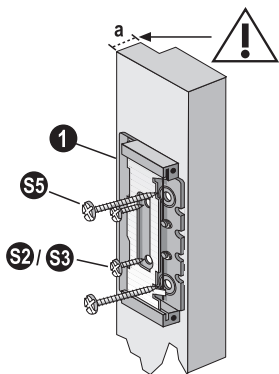
hr Download: www.burg.biz
 ru загрузка: www.burg.biz
 el λήψη: www.burg.biz
 et Download: www.burg.biz
 lv Download: www.burg.biz
 tr İndir: www.burg.biz
 lt Download: www.burg.biz



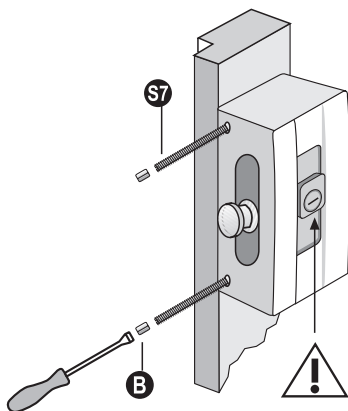
1 Samo za pričvršćivanje šablone.



2 Ovisno o visini žlijeba (a) koristite vijke S2 ili S3.



3 Rozeta mora biti u prikazanom položaju!



4

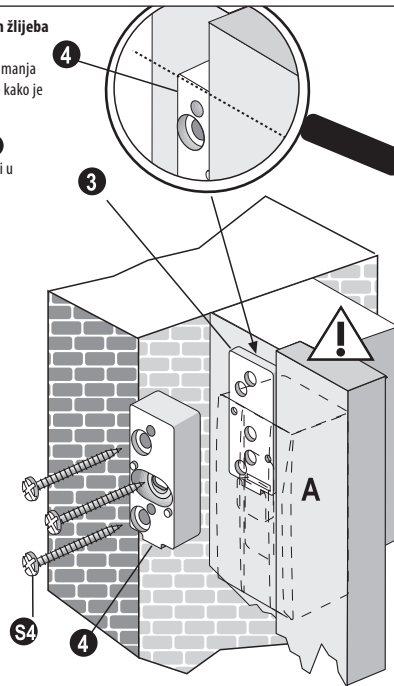


MA 99 Duo

Preporuka:
U slučaju elemenata od plastike, aluminija i mekog drveta upotrijebite montažnu kotvu BURG-WÄCHTER MA 99 Duo (ne u slučaju vrata s okvirom).

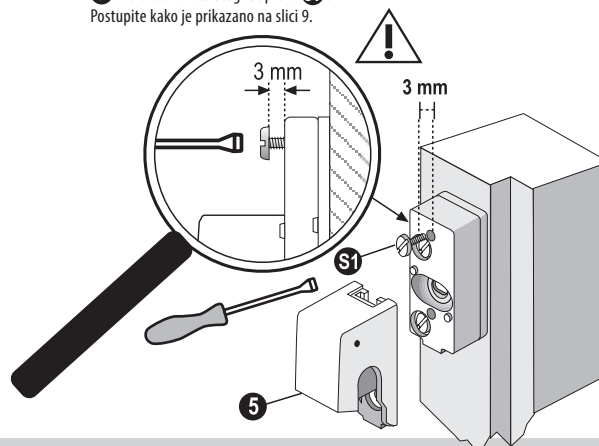
5 Ugradnja s visinom žlijeba većom od 12 mm
(Ako je visina žlijeba manja od 12 mm, postupite kako je prikazano na slici 8)

4 postavite s 3 tako da se 4 nalazi u razini sa A.

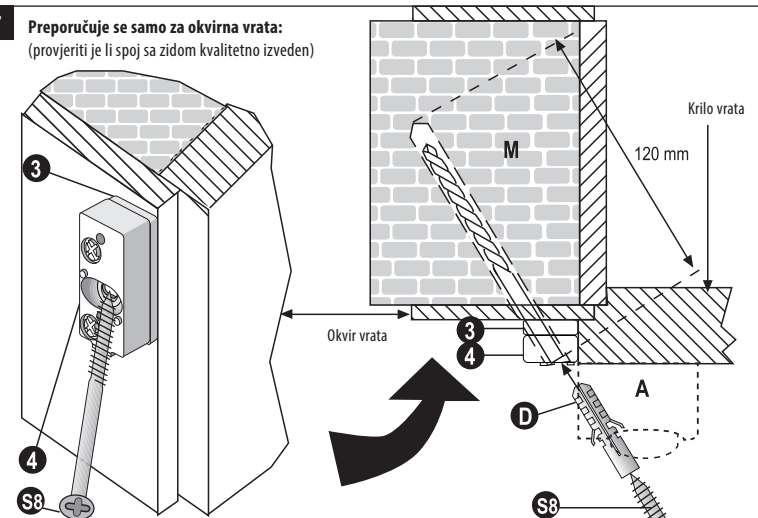


6 Ostavite razmak od 3 mm!

5 mora biti čvrsto utegnut preko S1. Postupite kako je prikazano na slici 9.



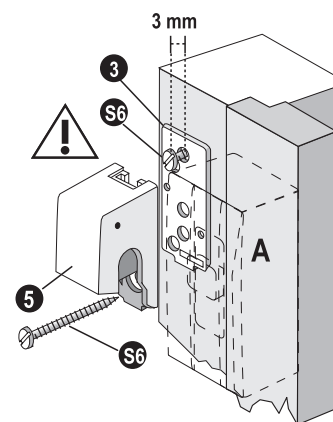
7 Preporučuje se samo za okvirna vrata:
(provjeriti je li spoj sa zidom kvalitetno izveden)



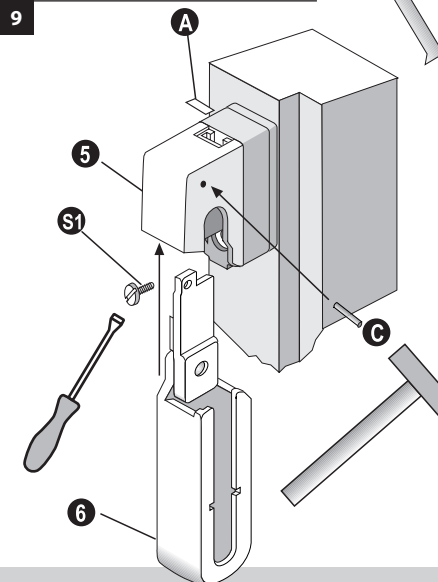
Poduprite 4 s 3 tako da 4 bude u ravni sa A. Vijak S8 dijagonalno učvrstite u zid radi stabilizacije: prethodno izbušite rupu dijagonalno, demontirajte 4, ponovno izbušite Ø 10, umetnite D, montirajte 4. Nastavite prema slici 9.

8 Samo ako je visina žlijeba manja od 12 mm:

5 postavite s 3 tako da se 5 nalazi u razini sa A.



9





ru

BlockSafe BS 2
Инструкция по монтажу



- it Download: www.burg.biz
- cs Stáhnout: www.burg.biz
- sk Download: www.burg.biz
- hu Letölthető: www.burg.biz
- ro Descărcare: www.burg.biz
- pt Download: www.burg.biz
- dk Download: www.burg.biz

- fi Ladattava tiedosto: www.burg.biz
- no Download: www.burg.biz
- sv Download: www.burg.biz
- pl Pobieranie pliku: www.burg.biz
- sl Download: www.burg.biz
- es Descarga: www.burg.biz
- bg Download (зареди): www.burg.biz

- hr Download: www.burg.biz
- ru загрузка: www.burg.biz
- el λήψη: www.burg.biz
- et Download: www.burg.biz
- lv Download: www.burg.biz
- tr İndir: www.burg.biz
- lt Download: www.burg.biz



Поздравляем с приобретением высококачественного изделия BURG-WÄCHTER! Внимательно прочтите и сохраните эту инструкцию.

Обратите внимание! При блокировке окон и дверей обязательно наличие основного доступа снаружи. Несоблюдение требований, приведенных в этой инструкции, снижает эффективность защиты от взлома.

Согласно DIN 18104-1 в расчете на каждый метр по высоте окна необходимо установить не менее одного дополнительного средства блокировки с каждой стороны. Со стороны открывания (со стороны ручки) должно располагаться как минимум одно запирающееся дополнительное средство блокировки.

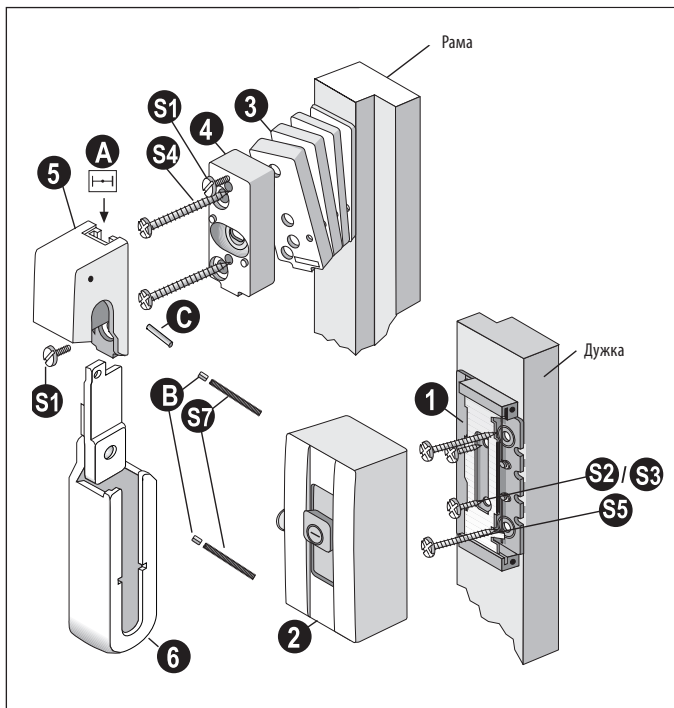
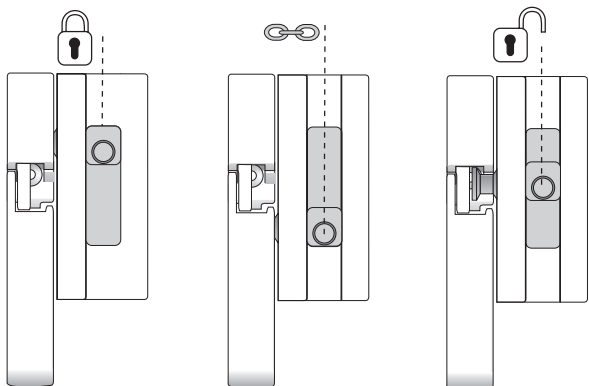
Глубину отверстий и длину винтов необходимо адаптировать в зависимости от местных условий. Не просверливайте окна/оконные двери насквозь, при необходимости используйте соответствующий упор. Следите за тем, чтобы при сверлении не повредить движущиеся части, уплотнения и оконные стекла. Крепежные винты следует затягивать вручную во избежание чрезмерной затяжки.

Изготовитель не несет ответственности за травмы и ущерб, которые могут возникнуть во время установки и/или в результате ненадлежащего обращения.

Область применения

Открывающиеся внутрь окна и двери из дерева, алюминия, стали или пластмассы.

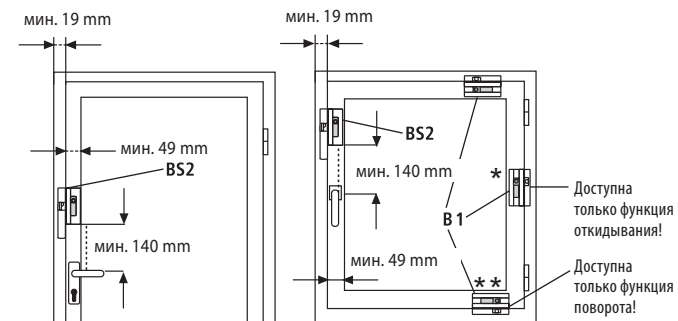
Использование



Монтажный комплект

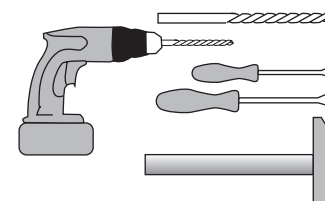
- 1x [A] 3 x 6
- 2x [B] 4 x 18
- 2x [C] M5 x 14
- 2x [S1] 4,2 x 16
- 2x [S2] 4,2 x 13
- 3x [S3] 5,5 x 50
- 2x [S4] 4,8 x 50
- 2x [S5] 5,5 x 50
- 2x [S6] 4 x 40
- 1x [S7] 7 x 120
- 1x [D]

Места установки



- У дверей/окон, открывающихся влево, установка выполняется в зеркальном отображении.
- При наклоне/частичном открывании окон и дверей очень прочная запирающая скоба обеспечивает защиту от нежелательного проникновения, сертифицированную VdS (Союзом страхователей от ущерба).
- Если вы покидаете дом или квартиру, защитное устройство необходимо перевести в запертое состояние.

Таблица сверл

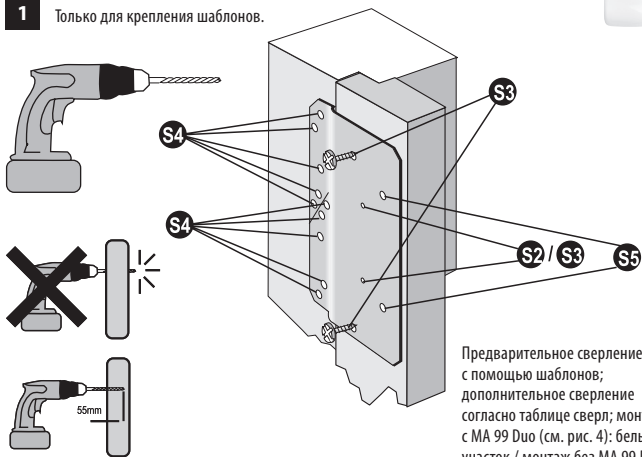


Винты	Дерево	Алюминий, сталь, пластик
S2/S3 -4,2 мм	Ø 2,5 мм	Ø 3,5 мм
S5 -4,8 мм	Ø 3,5 мм	Ø 4,0 мм
S4/S6 -5,5 мм	Ø 4,0 мм	Ø 4,5 мм

Полезные советы

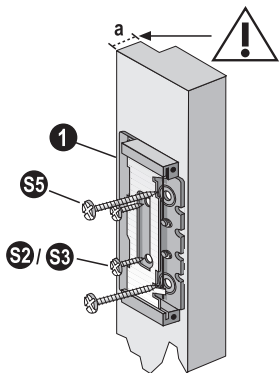
- Для более крупных элементов установите несколько BlockSafe; при этом BlockSafe на верхней и нижней раме устанавливается как можно ближе к стороне петель (перед монтажом проверьте наличие свободного пространства!).
- Для пластмассовых и, при необходимости, для алюминиевых и деревянных элементов: используйте монтажный анкер MA 99 Duo BURG-WÄCHTER.
- Не просверливайте насквозь окна/двери; при необходимости укоротите винты.
- Следите за тем, чтобы не повредить элементы фурнитуры, уплотнения и стекла.

1 Только для крепления шаблонов.

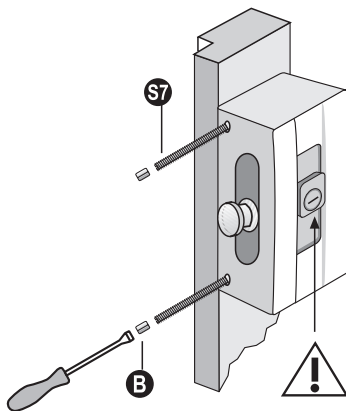


Предварительное сверление с помощью шаблонов; дополнительное сверление согласно таблице сверл; монтаж с MA 99 Duo (см. рис. 4); белый участок / монтаж без MA 99 Duo: заштритхованный участок

2 В зависимости от высоты фальца (a) использовать винты S2 или S3.



3 Положение розетки должно соответствовать изображению!



4

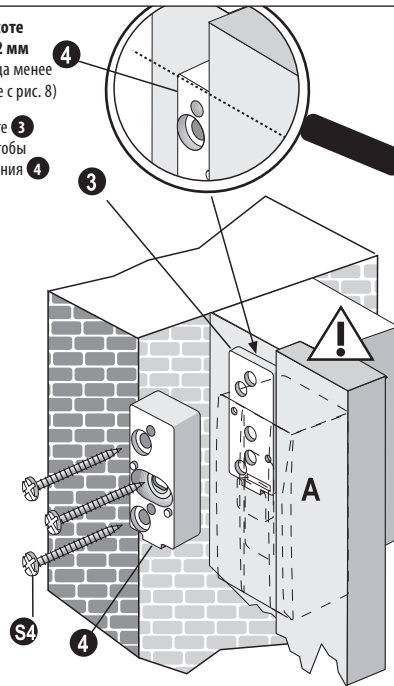


MA 99 Duo

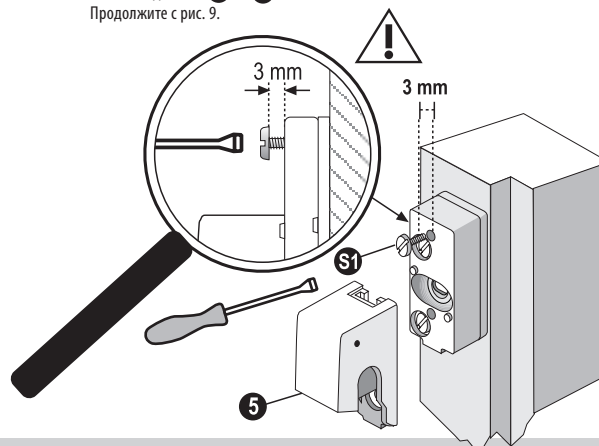
Рекомендация: Для элементов BURG-WÄCHTER из пластмассы, мягкой древесины и алюминия используйте монтажный анкер MA 99 Duo (не подходит для дверей с коробкой).

5 Монтаж при высоте фальца более 12 мм (при высоте фальца менее 12 мм продолжите с рис. 8)

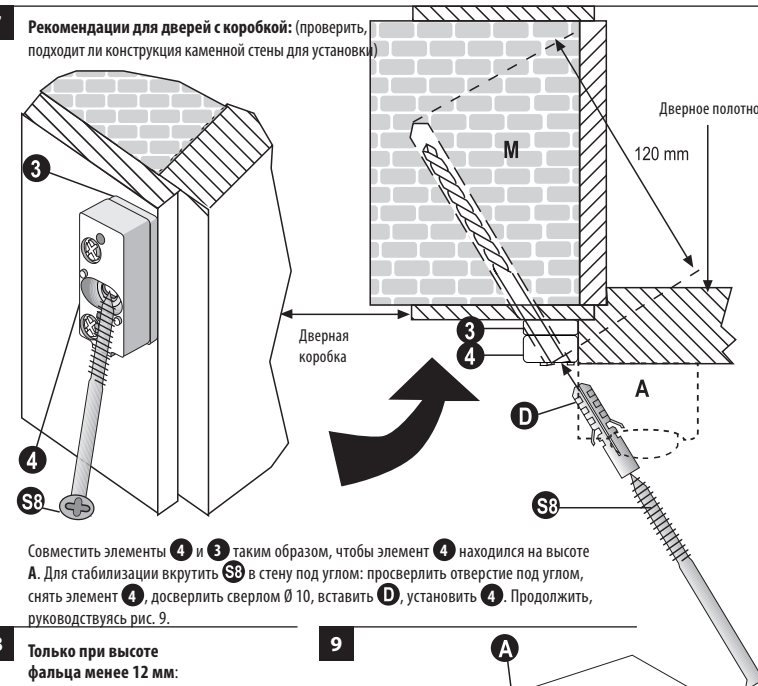
Под 4 подложите 3 таким образом, чтобы высота расположения 4 и A совпала.



6 Оставьте зазор 3 мм! Плотнo надвиньте 5 на S1. Продолжите с рис. 9.



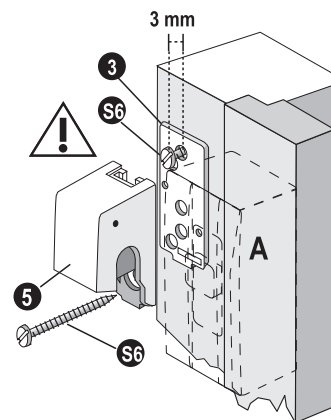
7 Рекомендации для дверей с коробкой: (проверить, подходит ли конструкция каменной стены для установки)



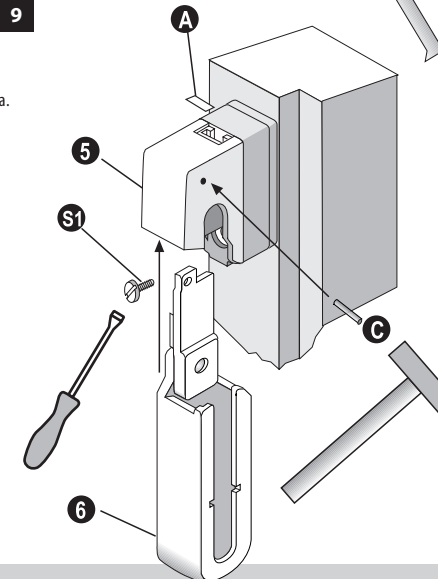
Совместить элементы 4 и 3 таким образом, чтобы элемент 4 находился на высоте A. Для стабилизации вкрутить S8 в стену под углом: просверлить отверстие под углом, снять элемент 4, досверлить сверлом Ø 10, вставить D, установить 4. Продолжить, руководствуясь рис. 9.

8 Только при высоте фальца менее 12 мм:

Под 5 подложить 3 таким образом, чтобы высота расположения 5 и A совпала.



9





el

BlockSafe BS 2
Οδηγίες εγκατάστασης



it Download: www.burg.biz
 cs Stáhnout: www.burg.biz
 sk Download: www.burg.biz
 hu Letölthető: www.burg.biz
 ro Descărcare: www.burg.biz
 pt Download: www.burg.biz
 dk Download: www.burg.biz

fi Ladattava tiedosto: www.burg.biz
 no Download: www.burg.biz
 sv Download: www.burg.biz
 pl Pobieranie pliku: www.burg.biz
 sl Download: www.burg.biz
 es Descarga: www.burg.biz
 bg Download (зареди): www.burg.biz

hr Download: www.burg.biz
 ru загрузка: www.burg.biz
 el λήψη: www.burg.biz
 et Download: www.burg.biz
 lv Download: www.burg.biz
 tr İndir: www.burg.biz
 lt Download: www.burg.biz



Συγχαρητήρια για την αγορά αυτού του ποιοτικού προϊόντος BURG-WÄCHTER! Μελετήστε προσεκτικά και φυλάξτε αυτές τις οδηγίες.

Προσέξτε τα εξής:

Όταν ασφαρίζετε πόρτες και παράθυρα, πρέπει να μπορείτε πάντοτε να χρησιμοποιήσετε μια κύρια είσοδο από την εξωτερική πλευρά. Αν παραβλέψετε τις προϋποθέσεις που αναφέρονται στις οδηγίες, υποβαθμίζεται η αντιδιαρρηκτική προστασία.

Σύμφωνα με το DIN 18104-1, μια πρόσθετη ασφάλεια πρέπει να τοποθετείται ανά 1 μέτρο ύψους σε κάθε πλευρά του παραθύρου. Στην πλευρά ενεργοποίησης (πλευρά πόμολου) πρέπει να κλειδώνει τουλάχιστον μία πρόσθετη ασφάλεια.

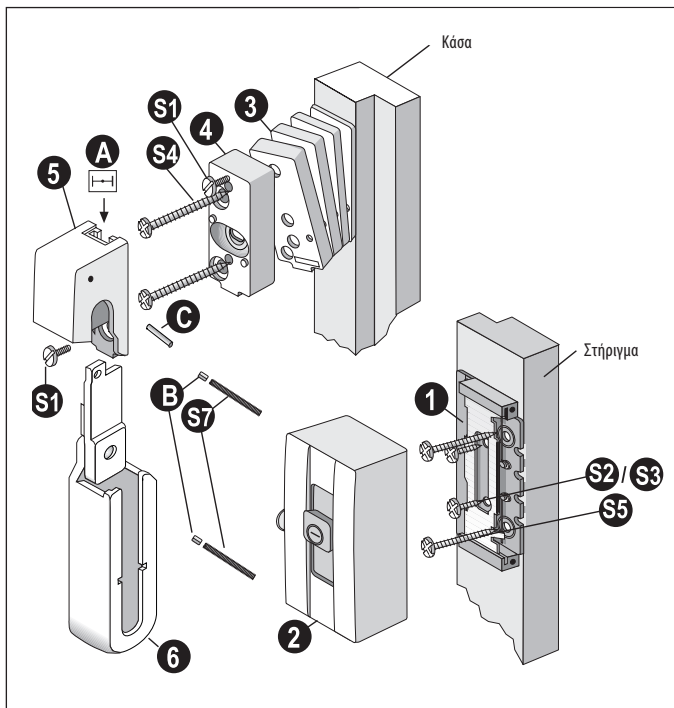
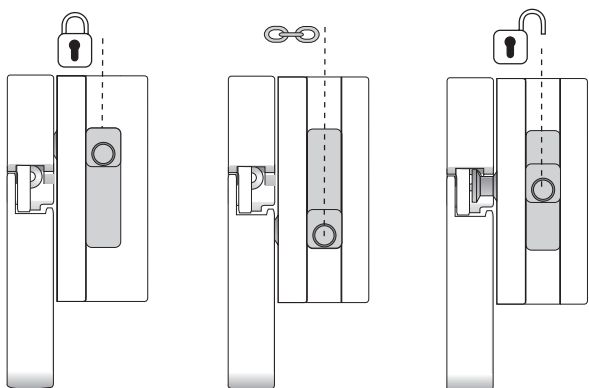
Το βάθος διάτρησης των οπών και τα μήκη των βιδών πρέπει να προσαρμόζονται στις συνθήκες του χώρου. Μην ανοίγετε διαμπερείς τρύπες στα παράθυρα/ τις μπαλκονόπορτες, χρησιμοποιήστε ενδεχομένως ένα στοπ τρυπανιού. Κατά τη διάτρηση, μην προκαλείτε ζημιές σε κινητά εξαρτήματα, λάστιχα ή τζάμια. Σφίγγετε τις βίδες στερέωσης με το χέρι, για να αποφύγετε την υπερβολική σύσφιξη.

Ο κατασκευαστής δεν αναλαμβάνει καμία ευθύνη για τυχόν τραυματισμούς ή ζημιές που προκαλούνται κατά την τοποθέτηση και/ή λόγω ακατάλληλου χειρισμού.

Πεδίο εφαρμογής

Παράθυρα και πόρτες που ανοίγουν προς τα μέσα από ξύλο, αλουμίνιο, χάλυβα ή πλαστικό.

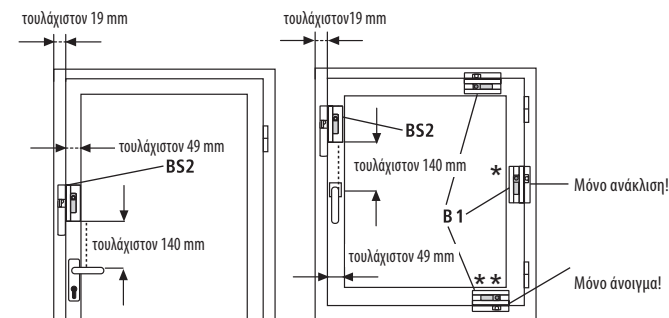
Χρήση



Σετ τοποθέτησης

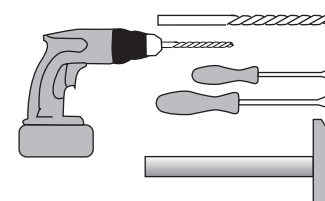
- 1x [A] 3 x 6
- 2x [B] 4 x 18
- 2x [C] M5 x 14
- 2x [S1] -4,2 x 16
- 2x [S2] -4,2 x 13
- 3x [S3] -5,5 x 50
- 2x [S4] -4,8 x 50
- 2x [S5] -5,5 x 50
- 2x [S6] -4 x 40
- 1x [S7] -7 x 120
- 1x [D]

Θέσεις τοποθέτησης



- Για πόρτες/ παράθυρα με τους μεντεσέδες στην αριστερή πλευρά, η τοποθέτηση γίνεται αντίστοιχα στην αντίθετη πλευρά.
- Σε μισάνοιχτα ή ανοιχτά σε ανάκλιση παράθυρα/ πόρτες, ο εξαιρετικά σταθερός βραχίονας κλειδώματος προσφέρει πιστοποιημένα επίπεδα προστασίας από το VdS.
- Κατά την αποχώρηση από τη μονοκατοικία ή το διαμέρισμα, η ασφάλεια πρέπει να βρίσκεται σε κατάσταση κλειδώματος.

Πίνακας διάτρησης

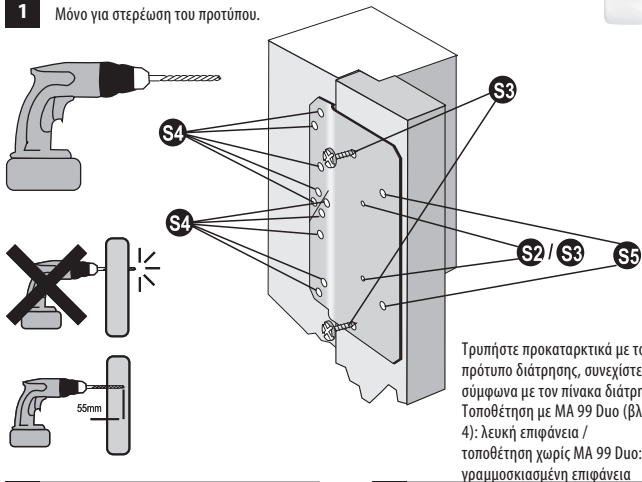


Βίδες	Ξύλο	Αλουμίνιο, χάλυβας, πλαστικό
S2/S3 -4,2 mm	Ø 2,5 mm	Ø 3,5 mm
S5 -4,8 mm	Ø 3,5 mm	Ø 4,0 mm
S4/S6 -5,5 mm	Ø 4,0 mm	Ø 4,5 mm

Χρήσιμες συμβουλές

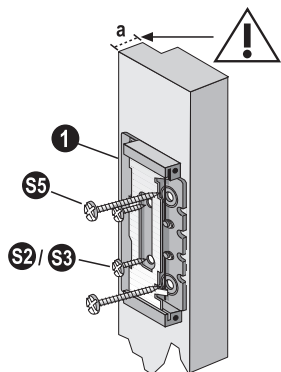
- Για μεγαλύτερα κουφώματα, τοποθετήστε περισσότερα BlockSafe. Σε αυτήν την περίπτωση, τοποθετήστε ένα BlockSafe στο πάνω ή στο κάτω μέρος της κάσας όσο το δυνατόν πιο κοντά στην πλευρά ανοίγματος (ελέγξτε τον διαθέσιμο χώρο πριν την τοποθέτηση!).
- Για πλαστικά κουφώματα και, κατά περίπτωση, για κουφώματα ξύλινα και αλουμινίου: χρησιμοποιήστε αγκύρια τοποθέτησης MA 99 Duo της BURG-WÄCHTER.
- Μην ανοίγετε διαμπερείς τρύπες στα παράθυρα/ τις πόρτες. Αν χρειάζεται, κόψτε τις βίδες.
- Μην προκαλείτε ζημιές στους μηχανισμούς των μεντεσέδων, τα λάστιχα ή τα τζάμια.

1 Μόνο για στερέωση του προτύπου.

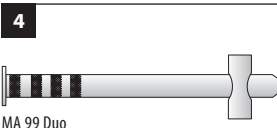
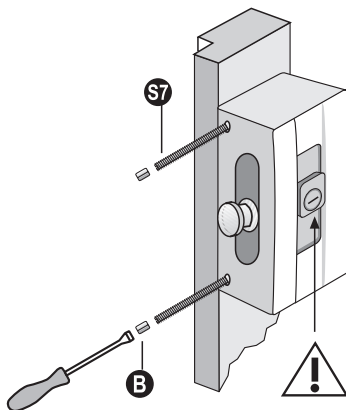


Τρυπήστε προκαταρκτικά με το πρότυπο διάτρησης, συνεχίστε σύμφωνα με τον πίνακα διάτρησης. Τοποθέτηση με MA 99 Duo (βλ. εικ. 4): λευκή επιφάνεια / τοποθέτηση χωρίς MA 99 Duo: γραμμοσκιασμένη επιφάνεια

2 Ανάλογα με το πλάτος του φύλλου (a) χρησιμοποιήστε βίδες S2 ή S3.



3 Η ροζέτα πρέπει να βρίσκεται στη θέση που φαίνεται στην εικόνα!

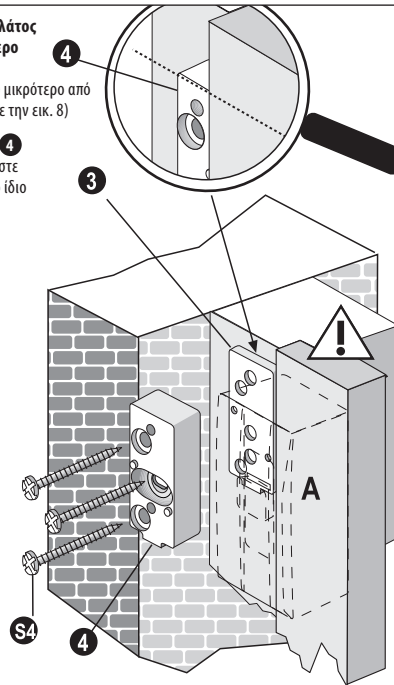


MA 99 Duo

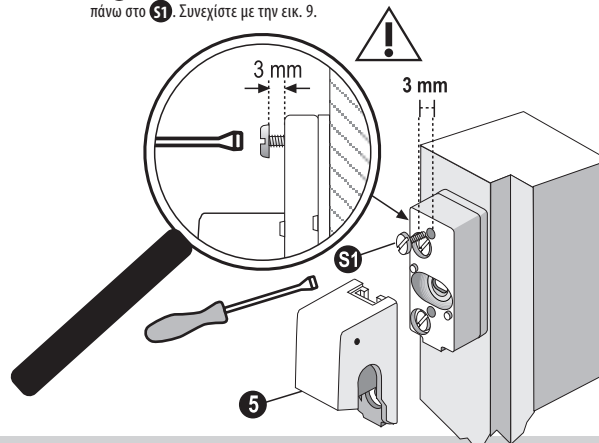
Σύσταση:
 Στην περίπτωση πλαστικών κουφωμάτων ή, κατά περίπτωση, κουφωμάτων αλουμινίου και μαλακής ξυλείας, χρησιμοποιήστε αγκύρια τοποθέτησης MA 99 Duo της BURG-WÄCHTER (δεν ισχύει για πόρτες με κάσωμα).

5 Τοποθέτηση με πλάτος φύλλου μεγαλύτερο από 12 mm (για πλάτος φύλλου μικρότερο από 12 mm συνεχίστε με την εικ. 8)

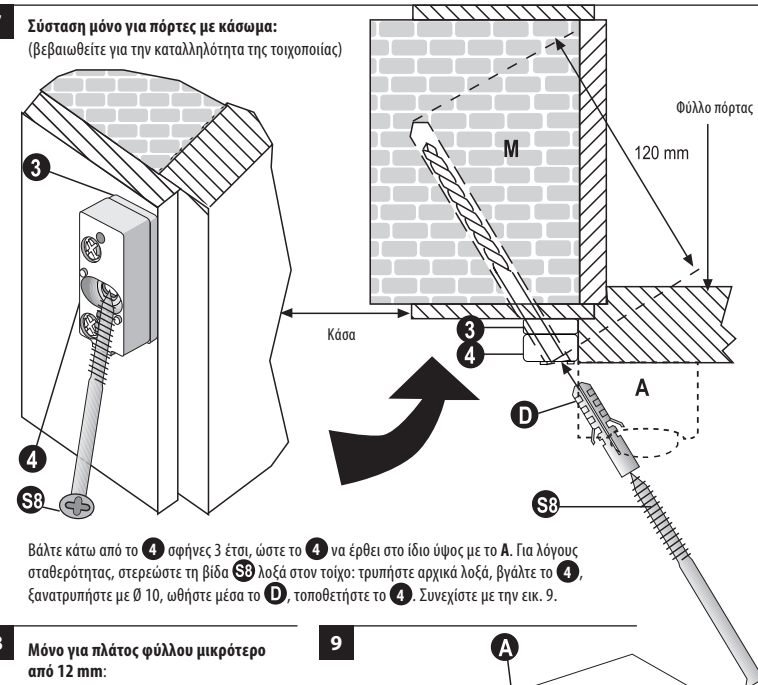
Βάλτε κάτω από το 4 σφήνες 3 έτσι, ώστε το 4 να έρθει στο ίδιο ύψος με το A.



6 Αφήστε απόσταση 3 mm! Το 5 πρέπει να τραβηχτεί εφαρμμοστά πάνω στο S1. Συνεχίστε με την εικ. 9.



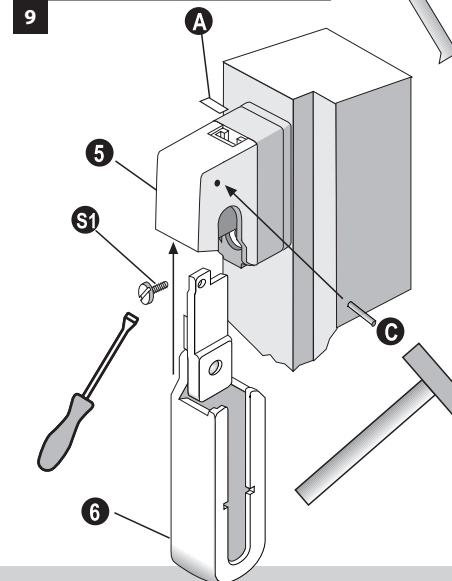
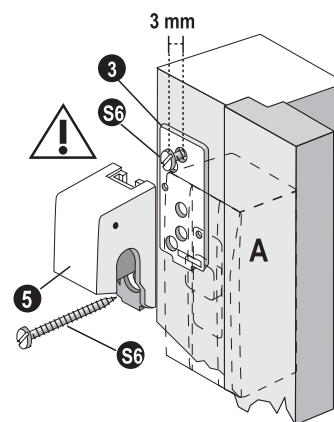
7 Σύσταση μόνο για πόρτες με κάσωμα: (βεβαιωθείτε για την καταλληλότητα της τοιχοποιίας)



Βάλτε κάτω από το 4 σφήνες 3 έτσι, ώστε το 4 να έρθει στο ίδιο ύψος με το A. Για λόγους σταθερότητας, στερεώστε τη βίδα S8 λοξά στον τοίχο: τρυπήστε αρχικά λοξά, βγάλτε το 4, ξανατρυπήστε με θ 10, ωθήστε μέσα το D, τοποθετήστε το 4. Συνεχίστε με την εικ. 9.

8 Μόνο για πλάτος φύλλου μικρότερο από 12 mm:

Βάλτε κάτω από το 5 σφήνες 3 έτσι, ώστε το 5 να έρθει στο ίδιο ύψος με το A.





et

BlockSafe BS 2
Paigaldusjuhend



it Download: www.burg.biz
 cs Stáhnout: www.burg.biz
 sk Download: www.burg.biz
 hu Letölthető: www.burg.biz
 ro Descărcare: www.burg.biz
 pt Download: www.burg.biz
 dk Download: www.burg.biz

fi Ladattava tiedosto: www.burg.biz
 no Download: www.burg.biz
 sv Download: www.burg.biz
 pl Pobieranie pliku: www.burg.biz
 sl Download: www.burg.biz
 es Descarga: www.burg.biz
 bg Download (зареди): www.burg.biz

hr Download: www.burg.biz
 ru загрузка: www.burg.biz
 el λήψη: www.burg.biz
 et Download: www.burg.biz
 lv Download: www.burg.biz
 tr İndir: www.burg.biz
 lt Download: www.burg.biz



Õnnitleme BURG-WÄCHTERi kvaliteetse toote ostmise puhul!
 Lugege kasutusjuhend hoolikalt läbi ja hoidke alles.

Pange tähele järgmist.

Akende ja uste kindlustamisel peab alati üks peasissepääs olema väljastpoolt kasutatav. Käesolevas juhendis toodud eeltingimuste mittejärgimise korral võib sissemurdumise takistamise toime olla kahjustatud.

Vastavalt standardile DIN 18104-1 tuleks iga 1 m aknakõrguse kohta paigaldada vähemalt üks lisaturvatõke. Kasutusküljel (käepideme küljel) peab olema vähemalt üks suletav lisaturvatõke.

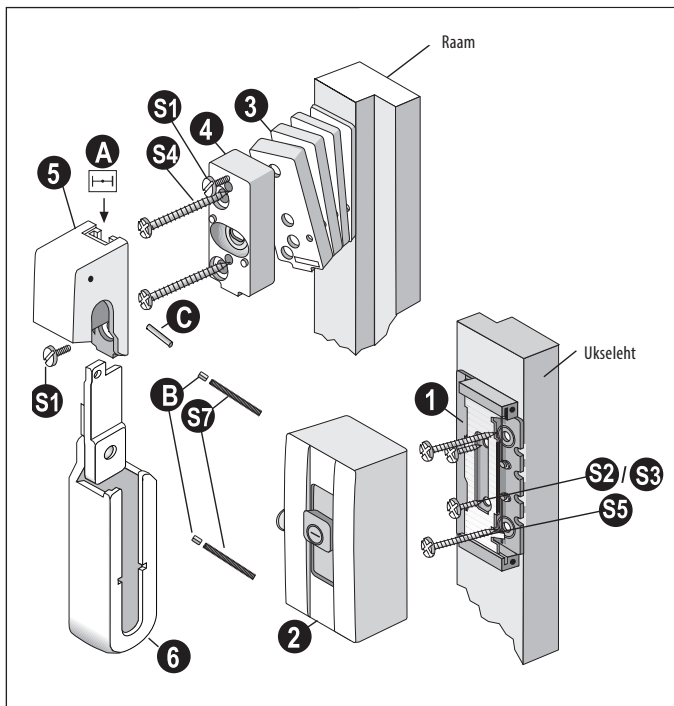
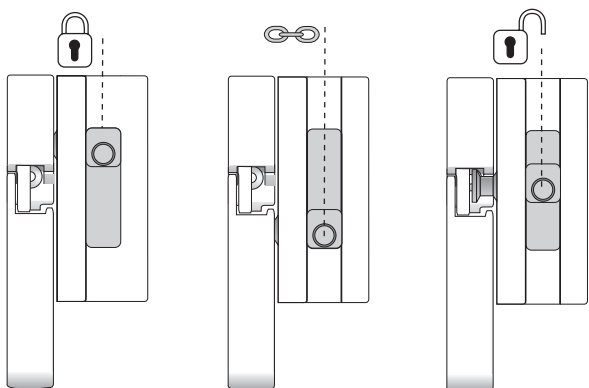
Puuravade sügavused ja kruvide pikkused tuleb kohandada vastavalt kohalikele tingimustele. Ärge puurige läbi akende/aknauste, vajadusel töötage puuripiirkuga. Ärge kahjustage puurimisel liikuvaid osi, tihendeid ega klaaspaneele. Kinnituskruvid tuleb kinni keerata käega, vältimaks liigset pingutamist.

Tootja ei vastuta võimalike vigastuste või kahjustuste eest, mis tekivad paigaldamisel ja/või mittenouetekohase käsitlemise korral.

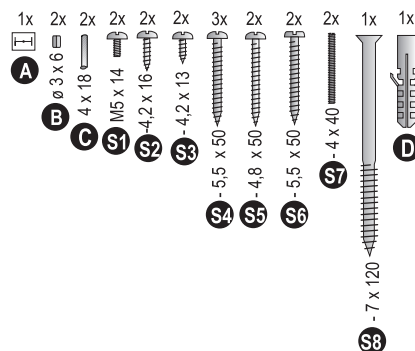
Kasutusvaldkond

Sisepoole avanevad puidust, alumiiniumist, terasest või plastikust aknad ja uksed.

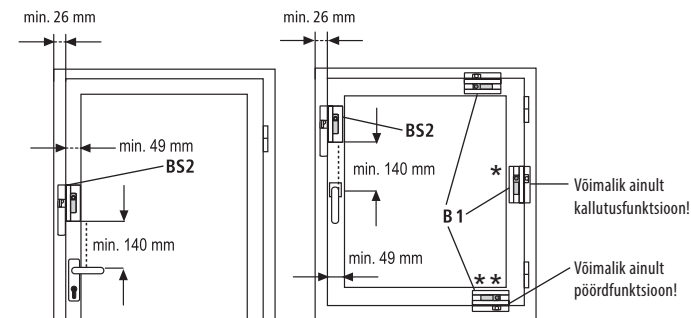
Kasutamine



Paigalduskomplekt

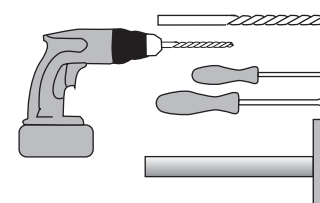


Paigaldusasend



- Vasakule avanevate uste/akende puhul paigaldage peegelpildis.
- Kaldasendis või paotatud akende/uste puhul pakub eriti stabiilne lukustusriiv VdS-i poolt kontrollitud sisnemistõket.
- Kui majast või korterist lahutatakse, peab lukustus olema avatud olekus.

Puurimistabel



Kruvid	Puit	Alumiinium, teras, plastik
S2/S3 -4,2 mm	Ø 2,5 mm	Ø 3,5 mm
S5 -4,8 mm	Ø 3,5 mm	Ø 4,0 mm
S4/S6 -5,5 mm	Ø 4,0 mm	Ø 4,5 mm

Kasulikud nõuanded

- Suuremate elementide puhul paigaldage mitu BlockSafe'i; seejuures paigaldage üks BlockSafe ülemisele või alumisele raamile, võimalikult uksehinge külje lähedale (enne paigaldamist kontrollige ruumitingimusi!).
- Plastikelementide ja vajadusel alumiinium- ja puitelementide puhul: kasutage BURG-WÄCHTERi kinnitusankruid MA 99 Duo.
- Ärge puurige aknaid/uksi läbi; vajadusel lühendage kruvisid.
- Ärge kahjustage paigalduselemente, tihendeid ega klaaspaneele.



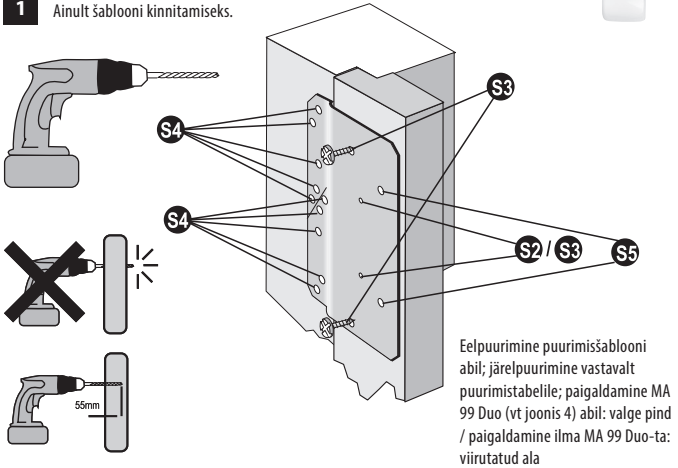
- it Download: www.burg.biz
- cs Stáhnout: www.burg.biz
- sk Download: www.burg.biz
- hu Letölthető: www.burg.biz
- ro Descărcare: www.burg.biz
- pt Download: www.burg.biz
- dk Download: www.burg.biz

- fi Ladattava tiedosto: www.burg.biz
- no Download: www.burg.biz
- sv Download: www.burg.biz
- pl Pobieranie pliku: www.burg.biz
- sl Download: www.burg.biz
- es Descarga: www.burg.biz
- bg Download (зареди): www.burg.biz

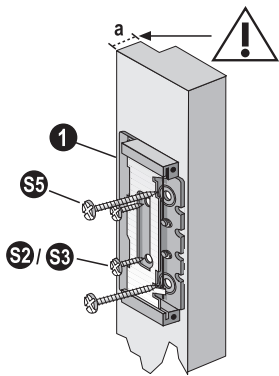
- hr Download: www.burg.biz
- ru загрузка: www.burg.biz
- el λήψη: www.burg.biz
- et Download: www.burg.biz
- lv Download: www.burg.biz
- tr İndir: www.burg.biz
- lt Download: www.burg.biz



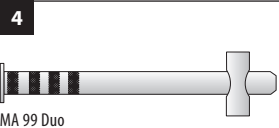
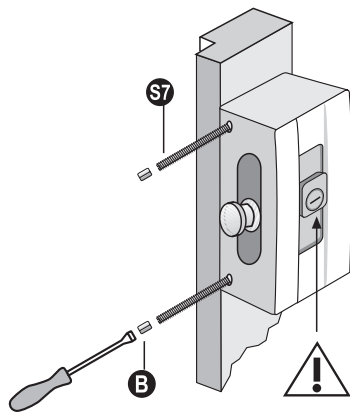
1 Ainult šablooni kinnitamiseks.



2 Olenevalt soone kõrgusest (a) kasutage kruve S2 või S3.



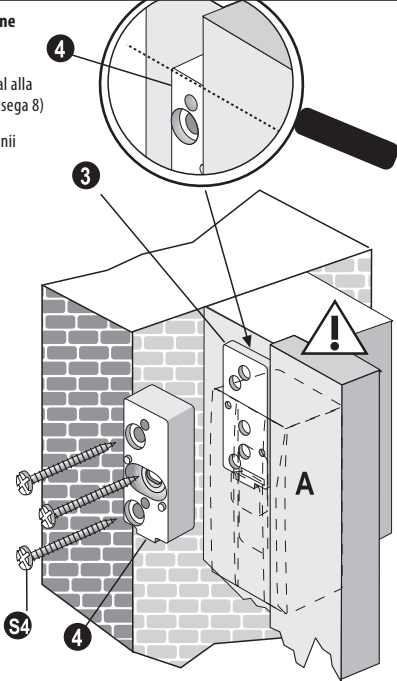
3 Rosett peab olema joonisel näidatud asendis!



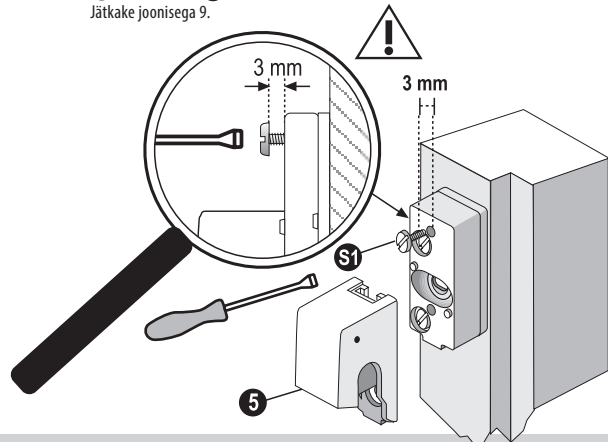
Soovitus:
Plastikelementide või vajadusel alumiiniumist ja pehmest puidust elementide puhul kasutage BURG-WÄCHTERi kinnitusankruid MA 99 Duo (mitte raamuste puhul).

5 Paigaldamine soone kõrguse korral üle 12 mm (soone kõrguse korral alla 12 mm jätkake joonisega 8)

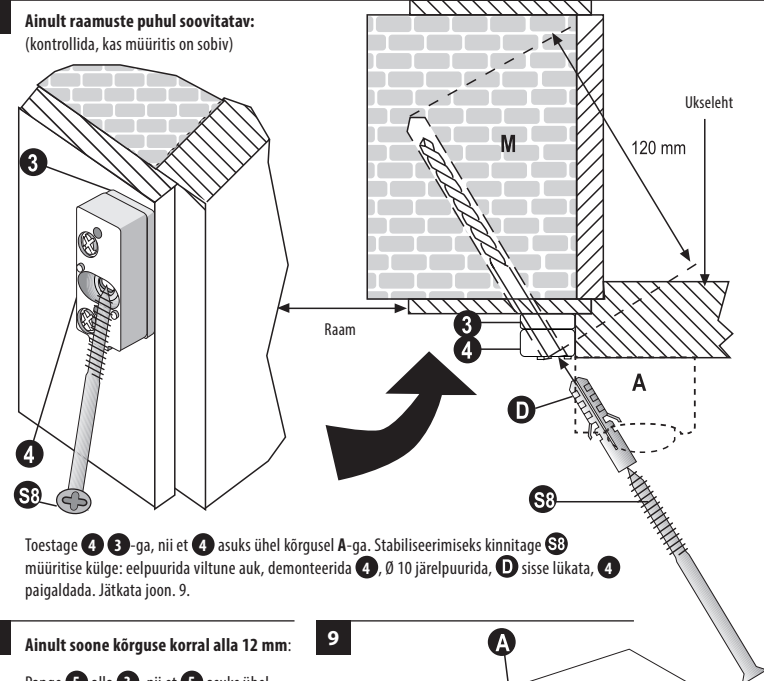
Pange 4 alla 3, nii et 4 asuks ühel kõrgusel A-ga.



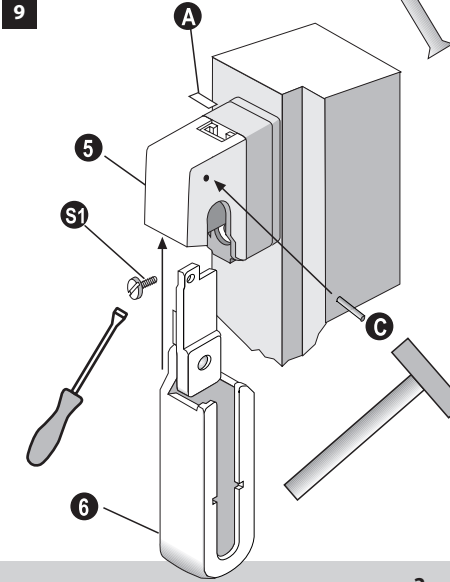
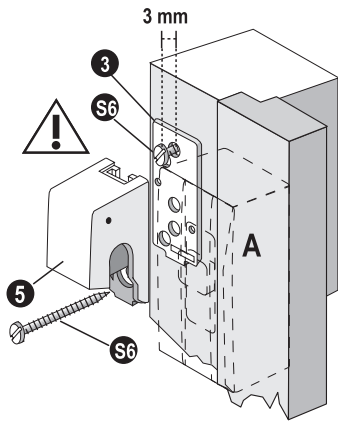
6 Jätke 3 mm vahet! 5 tuleb tihedalt S1 peale tömmata. Jätkake joonisega 9.



7 Ainult raamuste puhul soovitatav: (kontrollida, kas müüritis on sobiv)



8 Ainult soone kõrguse korral alla 12 mm: Pange 5 alla 3, nii et 5 asuks ühel kõrgusel A-ga.





lv

BlockSafe BS 2 Uzstādīšanas instrukcija



it Download: www.burg.biz
 cs Stáhnout: www.burg.biz
 sk Download: www.burg.biz
 hu Letölthető: www.burg.biz
 ro Descărcare: www.burg.biz
 pt Download: www.burg.biz
 dk Download: www.burg.biz

fi Ladattava tiedosto: www.burg.biz
 no Download: www.burg.biz
 sv Download: www.burg.biz
 pl Pobieranie pliku: www.burg.biz
 sl Download: www.burg.biz
 es Descarga: www.burg.biz
 bg Download (зареди): www.burg.biz

hr Download: www.burg.biz
 ru загрузка: www.burg.biz
 el λήψη: www.burg.biz
 et Download: www.burg.biz
 lv Download: www.burg.biz
 tr İndir: www.burg.biz
 it Download: www.burg.biz



Apsveicam ar kvalitatīvā BURG-WÄCHTER produkta iegādi!
 Lūdzam rūpīgi izlasīt un saglabāt šo instrukciju.

Lūdzam ievērot tālāk uzskaitīto.

Uzstādot aizsargierīces logiem un durvīm, vienmēr jābūt iespējai piekļūt galvenajai ieejai no ārpuses. Neievērojot šajā instrukcijā sniegtos norādījumus, pretielaušanās aizsardzības efektivitāte var mazināties.

Saskaņā ar standartu DIN 18104-1 jāuzstāda vismaz viena papildu drošības ierīce katrā pusē uz katru 1 m loga augstuma. Vismaz vienai papildu drošības ierīcei jābūt slēdzamai roktura pusē.

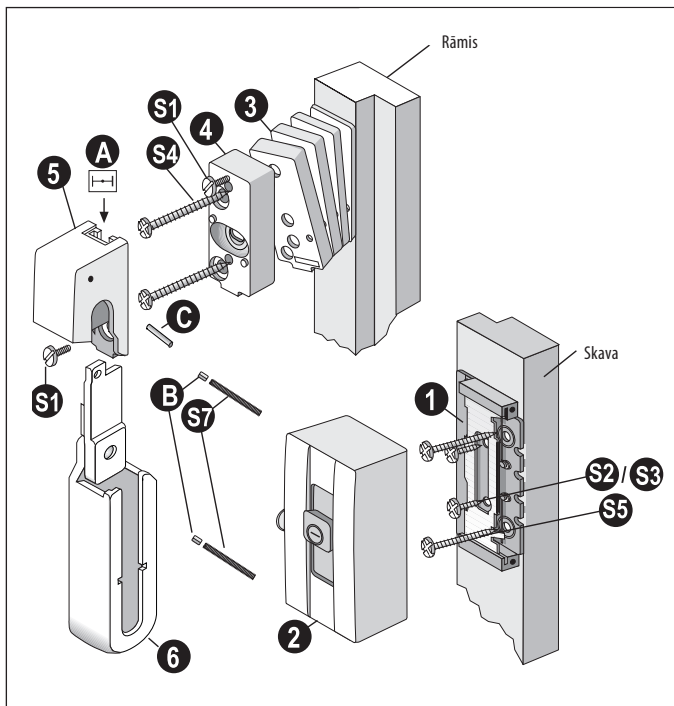
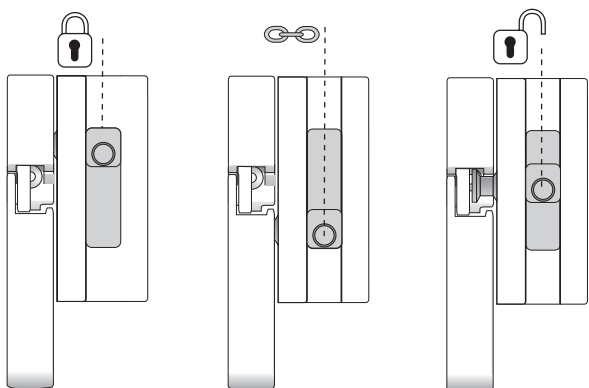
Urbuma vietu dziļums un skrūvju garums jāpielāgo attiecīgajiem apstākļiem. Neizurbiet cauri logam/durvīm; nepieciešamības gadījumā izmantojiet urbšanas dziļuma ierobežotāju. Urbšanas laikā nesabojāiet kustīgās detaļas, blīves vai stikla rūtis. Stiprinājumu skrūves pievelciet ar roku, lai izvairītos no to pārmērīgas pievilkšanas.

Ražotājs neuzņemas atbildību par ievainojumiem vai bojājumiem, kas rodas uzstādīšanas un/vai nepareizas lietošanas laikā.

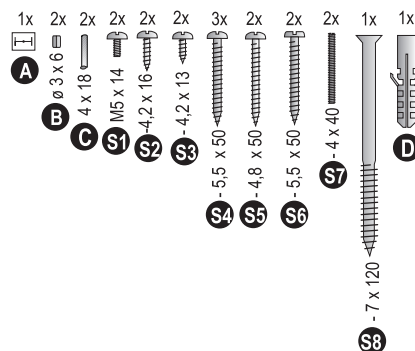
Izmantošanas joma

Uz iekšpusi verami koka, alumīnija, tērauda vai plastmasas logi un durvis.

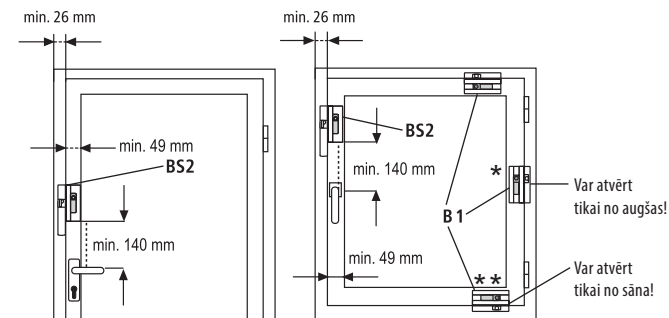
Lietošana



Montāžas komplekts

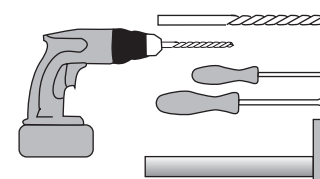


Uzstādīšanas pozīcijas



- No kreisās puses veramiem logiem/durvīm uzstādiet pretēji – spoguļattēlā.
- Ja logi/durvis ir atvārtā vai pusvirus stāvoklī, īpaši stabila bloķēšanas skava nodrošina VdS pārbaudītu pretatvēršanas aizsardzību.
- Atstājot māju vai dzīvokli, drošības ierīce ir jānabloķē.

Urbšanas tabula



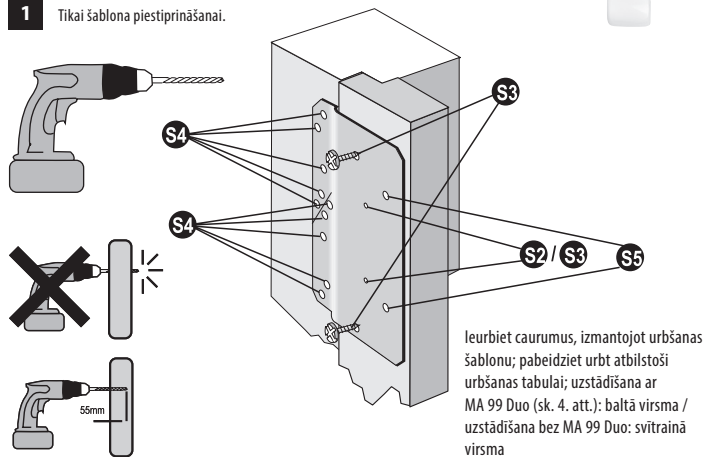
Skrūves	Koksne	Alumīnijs, tērauds, plastmasa
S2/S3 - 4,2 mm	Ø 2,5 mm	Ø 3,5 mm
S5 - 4,8 mm	Ø 3,5 mm	Ø 4,0 mm
S4/S6 - 5,5 mm	Ø 4,0 mm	Ø 4,5 mm

Noderīgi padomi

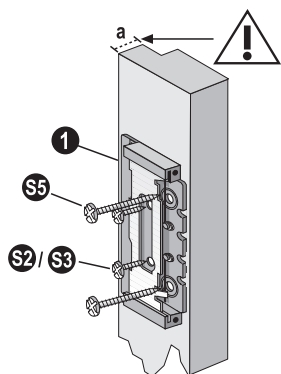
- Lielākiem elementiem uzstādiet vairākas BlockSafe ierīces; uzstādiet BlockSafe ierīces rāmja augšā vai apakšā pēc iespējas tuvāk enģes malai (pirms uzstādīšanas pārbaudiet attālumus!).
- Plastmasas, alumīnija un koka elementiem: izmantojiet BURG-WÄCHTER montāžas enkuru MA 99 Duo.
- Neizurbiet cauri logam/durvīm; ja nepieciešams, saisiniet skrūves.
- Nesabojāiet stiprinājumu daļas, blīves vai rūtis.



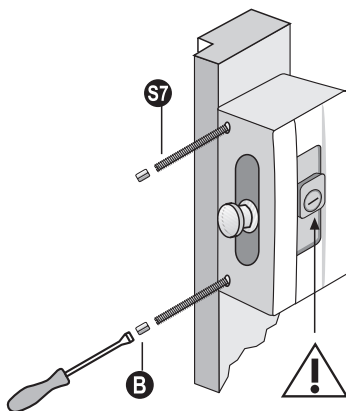
1 Tikai šablona piestiprināšanai.



2 Atkarībā no vērtnes biezuma (a) izmantojiet skrūves S2 vai S3.



3 Rozetei jāatrodas norādītajā pozīcijā!



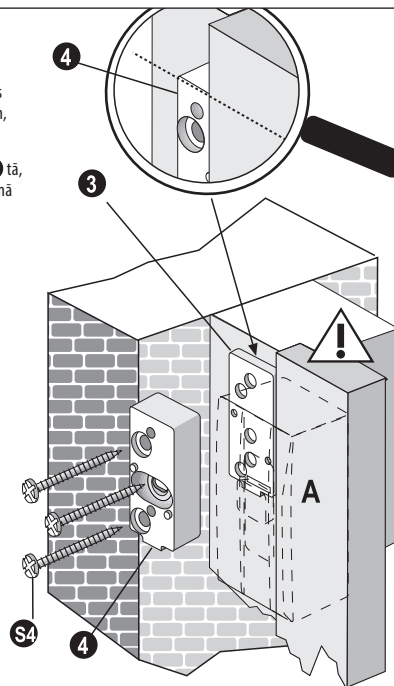
4



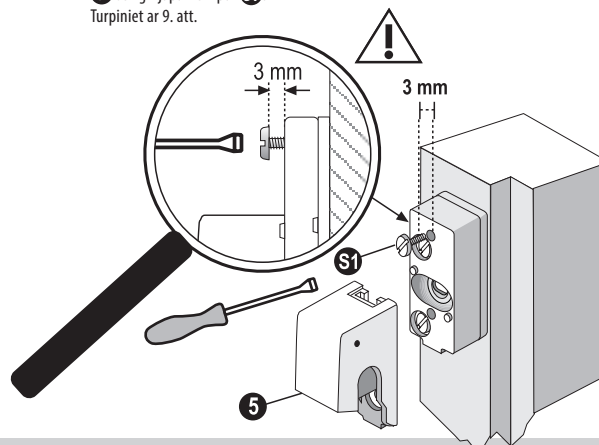
Ieteikums:
Plastmasas, alumīnija vai mikstkoksnis elementiem izmantojiet BURG-WÄCHTER montāžas enkuru MA 99 Duo (neattiecas uz durvīm ar aplodu).

5 Uzstādīšana, ja vērtnes biezums pārsniedz 12 mm (ja vērtnes biezums nepārsniedz 12 mm, turpiniet ar 8. att.)

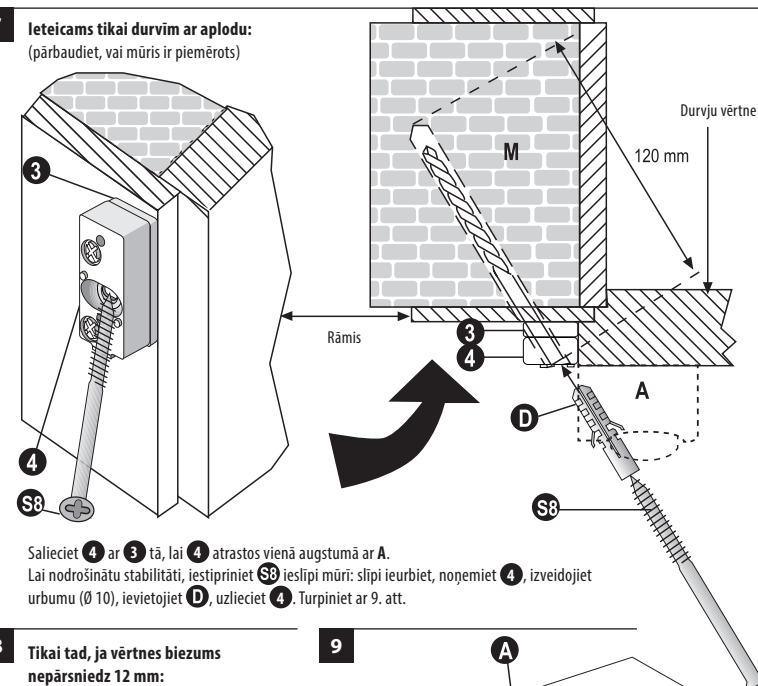
Salieciet 4 ar 3 tā, lai 4 atrastos vienā augstumā ar A.



6 Atstājiet 3 mm atstarp! 5 stingri jāpārvelk pār S1. Turpiniet ar 9. att.



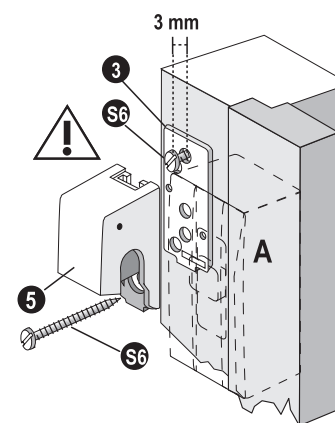
7 Ieteicams tikai durvīm ar aplodu: (pārbaudiet, vai mūris ir piemērots)



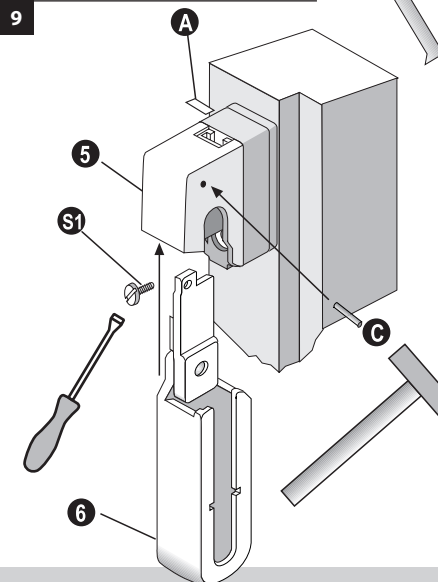
Salieciet 4 ar 3 tā, lai 4 atrastos vienā augstumā ar A. Lai nodrošinātu stabilitāti, iestipriniet S8 ieslīpi mūrī: slīpi ieburiet, noņemiet 4, izveidojiet urbumu (Ø 10), ievietojiet D, uzlieciet 4. Turpiniet ar 9. att.

8 Tikai tad, ja vērtnes biezums nepārsniedz 12 mm:

Salieciet 5 ar 3 tā, lai 5 atrastos vienā augstumā ar A.



9





tr

BlockSafe BS 2
Kurulum kılavuzu



it Download: www.burg.biz
cs Stáhnout: www.burg.biz
sk Download: www.burg.biz
hu Letölthető: www.burg.biz
ro Descărcare: www.burg.biz
pt Download: www.burg.biz
dk Download: www.burg.biz

fi Ladattava tiedosto: www.burg.biz
no Download: www.burg.biz
sv Download: www.burg.biz
pl Pobieranie pliku: www.burg.biz
sl Download: www.burg.biz
es Descarga: www.burg.biz
bg Download (запедѝ): www.burg.biz

hr Download: www.burg.biz
ru загрузка: www.burg.biz
el λήψη: www.burg.biz
et Download: www.burg.biz
lv Download: www.burg.biz
tr İndir: www.burg.biz
it Download: www.burg.biz



BURG-WÄCHTER'in bu kaliteli ürününü aldığımız için tebrikler!
Lütfen bu kılavuzu dikkatli bir şekilde okuyunuz ve saklayınız.

Lütfen şu hususlara dikkat ediniz:

Pencereleri ve kapıları emniyete alırken, bir ana girişin her zaman dışarıdan açılabilir olması gerekir. Bu kılavuzda belirtilen ön koşullara uyulmaması, hırsızlığa karşı alınan önlemleri olumsuz yönde etkiler.

DIN 18104-1 standardına göre, her 1 m pencere yüksekliği için her bir tarafa en az bir ek güvenlik kilidi takılmalıdır. Açma tarafına (kol tarafına) en az bir ek güvenlik kilidinin takılabilir olması gerekir.

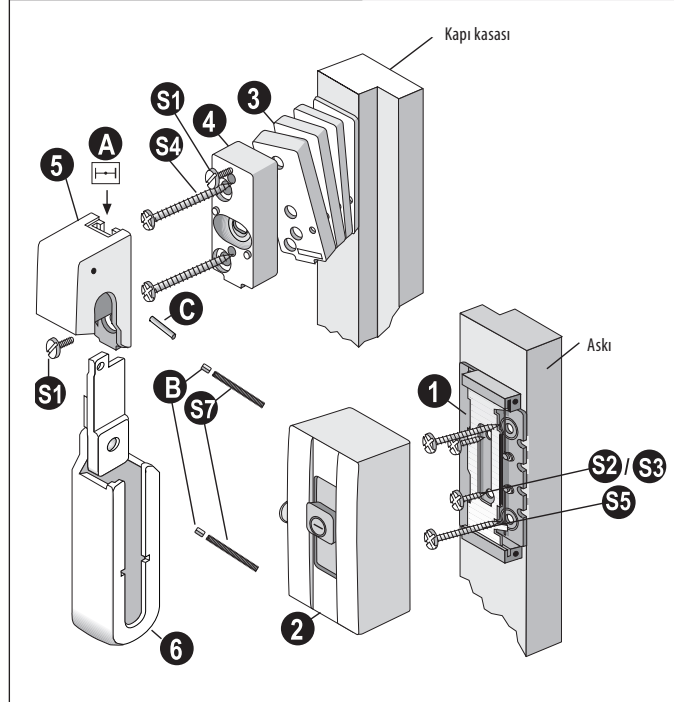
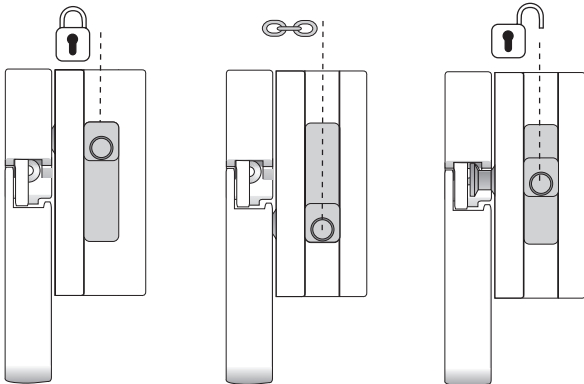
Delik derinlikleri ve vida uzunluklarının yerel koşullara uygun olması gerekir. Pencerelere / balkon kapılarına (iki ucu) açık delikler delmeyiniz, gerekirse derinlik sınırlayıcı ekipmanlar kullanınız. Delme sırasında hareketli parçalara, contalara veya camlara zarar vermeyiniz. Aşırı sıkımaç için sabitleme vidaları elle sıkılmalıdır.

Montaj sırasında ve / veya yanlış kullanım nedeniyle meydana gelen herhangi bir yaralanma veya hasardan üretici sorumlu değildir.

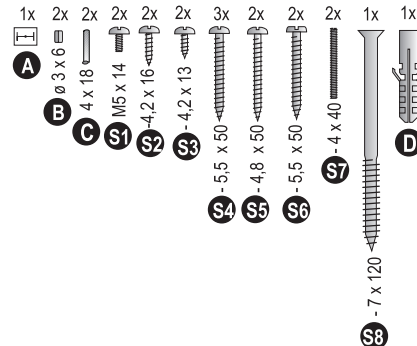
Uygulama alanı

Ahşap, alüminyum, çelik veya plastikten yapılmış içeriye doğru açılan pencere ve kapılar.

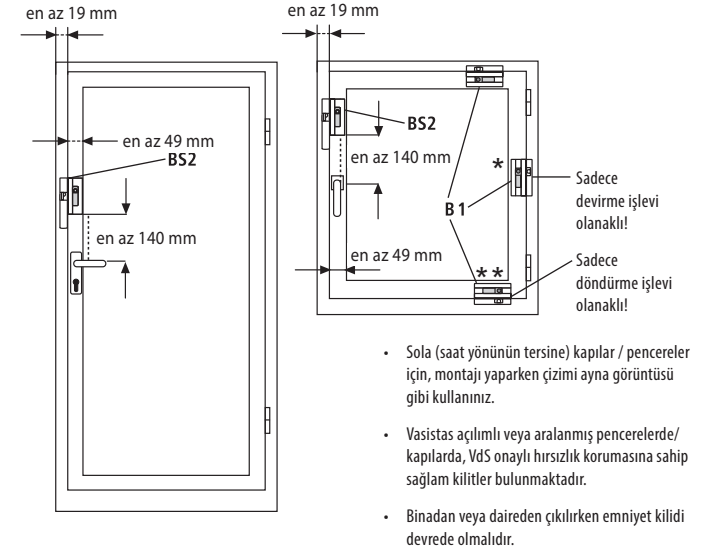
Uygulama



Montaj takımı

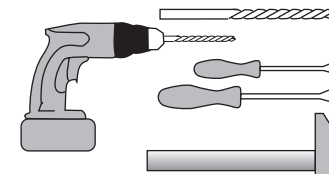


Montaj konuları



- Sola (saat yönünün tersine) kapılar / pencereler için, montajı yaparken çizimi ayna görüntüsü gibi kullanınız.
- Vasistas açılmalı veya aralanmış pencerelerde/ kapılarda, VdS onaylı hırsızlık korumasına sahip sağlam kilitler bulunmaktadır.
- Binadan veya daireden çıkılırken emniyet kilidi devrede olmalıdır.

Matkap tablosu

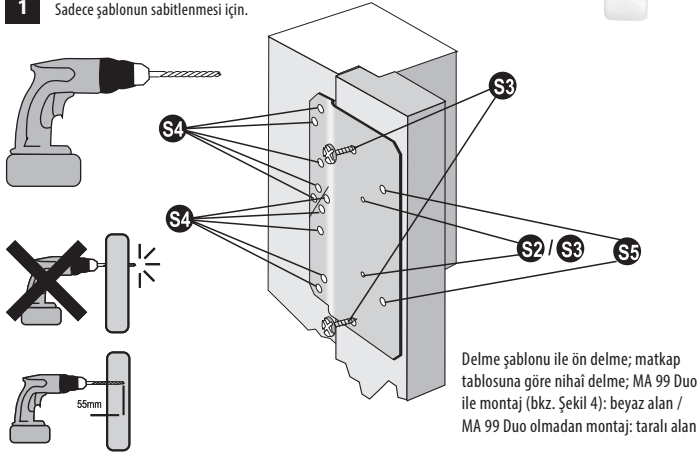


Vidalar	Ahşap	Alüminyum, çelik, plastik
S2/S3 -4,2 mm	Ø 2,5 mm	Ø 3,5 mm
S5 -4,8 mm	Ø 3,5 mm	Ø 4,0 mm
S4/S6 -5,5 mm	Ø 4,0 mm	Ø 4,5 mm

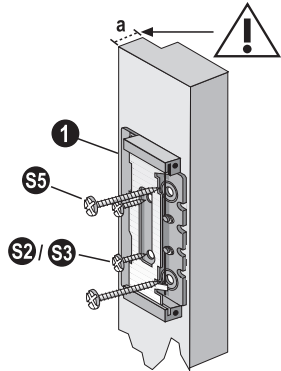
Faydalı ipuçları

- Nispeten büyük elemanlara birden fazla BlockSafe takınız; bunları, çerçevenin üst veya alt kenarlarında, menteşenin bulunduğu tarafta olduğunca yakın yerlere takınız (kurulumdan önce mevcut alanı kontrol ediniz!).
- Plastik ve gerektiğinde alüminyum ve ahşap elemanlar için: BURG-WÄCHTER MA 99 Duo montaj dübeli kullanınız.
- Pencerelere / balkon kapılarına (iki ucu) açık delikler delmeyiniz, gerekirse vidaları kısaltınız.
- Donatım parçalarına, contalara veya camlara zarar vermeyiniz.

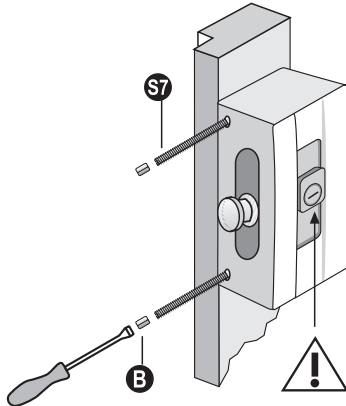
1 Sadece şablonun sabitlenmesi için.



2 Geçme yerinin derinliğine göre (a) vida S2 veya S3 kullanınız.



3 Pervazın, taralı konumda olması gerekir!



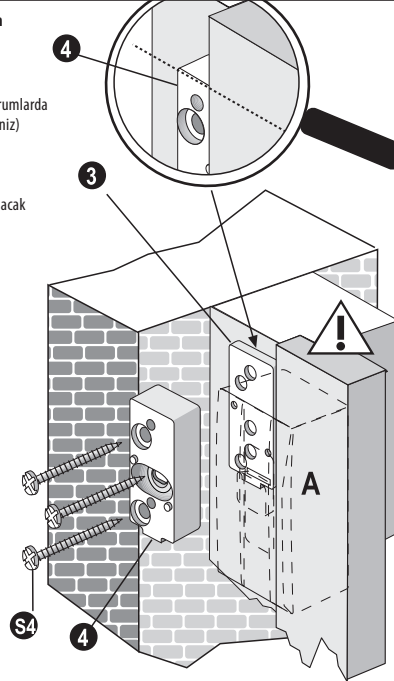
4



Tavsiye:
Plastik veya gerekirse alüminyum ve yumuşak ahşap elemanlar için BURG-WÄCHTER MA 99 Duo montaj dübelini kullanınız (Çerçevesiz kapılar için geçerli değildir).

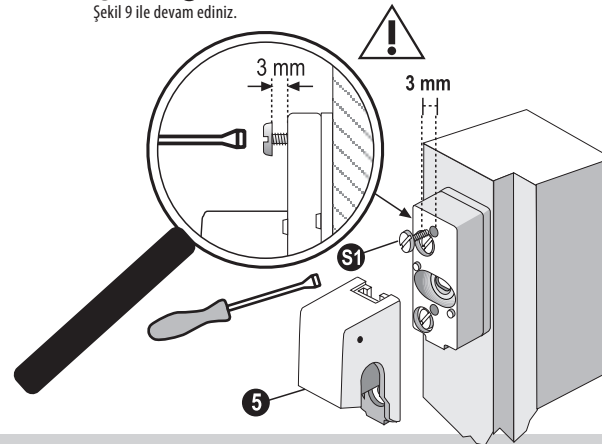
5 Pervaz kalınlığının > 12 mm olduğu durumda montaj (Pervaz kalınlığının < 12 mm olduğu durumlarda Şekil 8 ile devam ediniz)

4 ile 3 aynı seviyede olacak 4 A ile aynı seviyede olacak şekilde vidalanır.

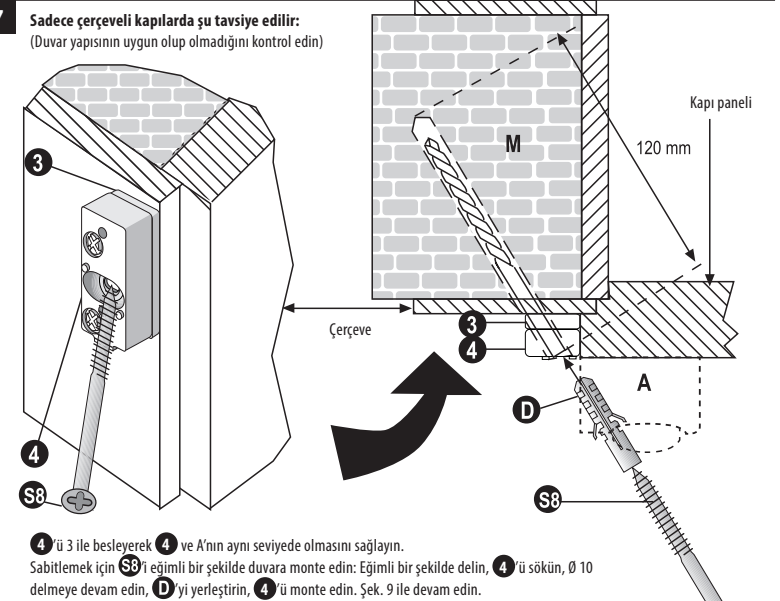


6 3 mm mesafe bırakınız!

S5 kuvvetle S1 üzerine çekilmelidir. Şekil 9 ile devam ediniz.



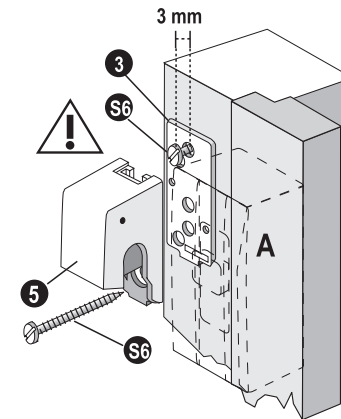
7 Sadece çerçevesiz kapılarda şu tavsiye edilir: (Duvar yapısının uygun olup olmadığını kontrol edin)



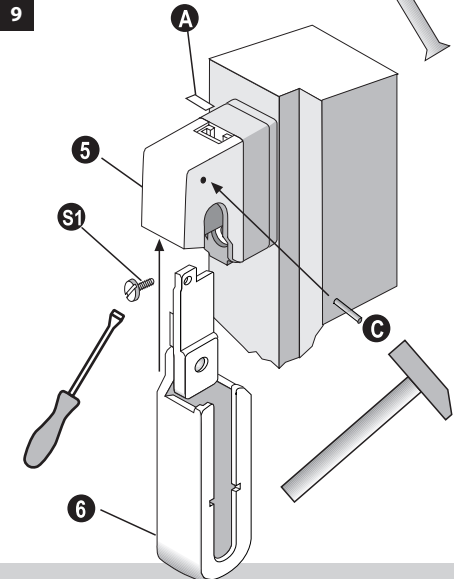
4 ü 3 ile besleyerek 4 ve A'nın aynı seviyede olmasını sağlayın. Sabitlemek için S8'i eğimli bir şekilde duvara monte edin. Eğimli bir şekilde delin, 4 ü sökün, Ø 10 delmeye devam edin, D'yi yerleştirin, 4 ü monte edin. Şek. 9 ile devam edin.

8 Pervaz kalınlığı < 12 mm olduğu durumlarda:

S5 ile 3 aynı seviyede olacak S5 A ile aynı seviyede olacak şekilde vidalanır.



9





It

**„BlockSafe BS2“
langų spyna**
Montavimo instrukcija



- it Download: www.burg.biz
- cs Stáhnout: www.burg.biz
- sk Download: www.burg.biz
- hu Letölthető: www.burg.biz
- ro Descărcare: www.burg.biz
- pt Download: www.burg.biz
- dk Download: www.burg.biz

- fi Ladattava tiedosto: www.burg.biz
- no Download: www.burg.biz
- sv Download: www.burg.biz
- pl Pobieranie pliku: www.burg.biz
- sl Download: www.burg.biz
- es Descarga: www.burg.biz
- bg Download (зареди): www.burg.biz

- hr Download: www.burg.biz
- ru загрузка: www.burg.biz
- el λήψη: www.burg.biz
- et Download: www.burg.biz
- lv Download: www.burg.biz
- tr İndir: www.burg.biz
- lt Download: www.burg.biz



Sveikiname įsigijus šį kokybišką „BURG-WÄCHTER“ gaminį!
Atidžiai perskaitykite šią instrukciją ir ją išsaugokite.

Įsidėmėkite:

Rūpintis langų ir durų apsauga yra svarbu, kad pagrindinių įėjimų būtų galima pasinaudoti iš lauko pusės. Nesilaikydami šioje instrukcijoje nurodytų nurodymų, padidinsite įsibrovėlių įsilaužimo tikimybę.

Remiantis DIN 18104-1 standartu, kiekvieno lango pusėje, 1 m aukštyje, turi būti sumontuotas bent vienas papildomas apsaugos įtaisas. Bent vienas apsaugos įtaisas turi būti užrakinamas lango uždarymo pusėje (kurioje yra rankena).

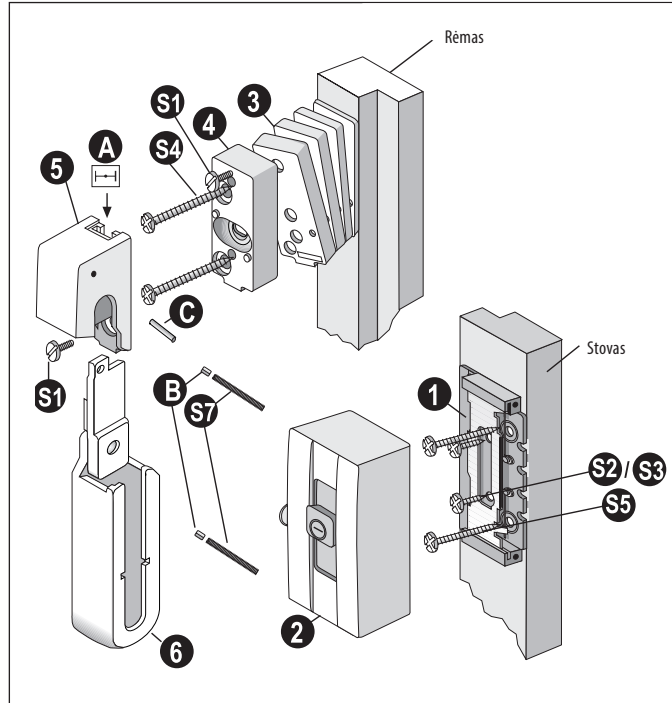
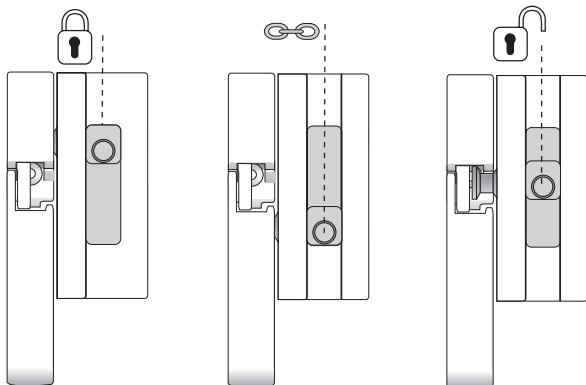
Išgręžtos skylės gylis ir varžtų ilgis turi atitikti vietos sąlygas. Negręžkite lango / langų-durų, jei būtina, naudokite gręžimo gylio ribotuvą. Gręždami nepažeiskite judančių dalių, tarpiklių arba stiklo plokščių. Siekiant išvengti per stipraus priveržimo, tvirtinimo varžtai turi būti priveržti rankiniu būdu.

Gamintojas neprisima atsakomybės už sužalojimus arba nuostolius, atsiradusius montuojant ir (arba) netinkamai naudojant įtaisą.

Taikymo sritis

Iš vidaus atsidarantiems langams ir durims iš medienos, aliuminio, plieno arba plastiko.

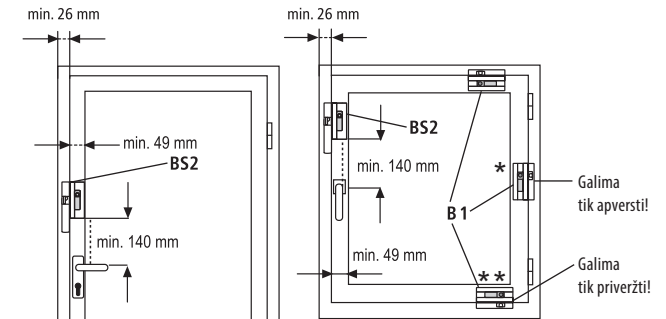
Naudojimas



Montavimo rinkinys

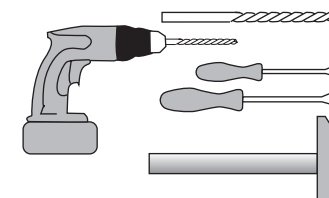
- 1x A
- 2x B
- 2x C
- 2x S1
- 2x S2
- 2x S3
- 3x S4
- 2x S5
- 2x S6
- 2x S7
- 1x S8
- 1x D

Montavimo padėty



- Į kairę pusę sukamas duris / langus reikia montuoti priešinga puse (veidrodiniu pavidalu).
- Pakreiptiems arba atidaromiems su tarpeliu langams ir (arba) durims itin stabiliai užtvara garantuoja VdS patikrintą apsaugą.
- Išeinant iš namo ar buto apsauga turi būti paliekama užrakintoje padėtyje.

Gręžimo stasas

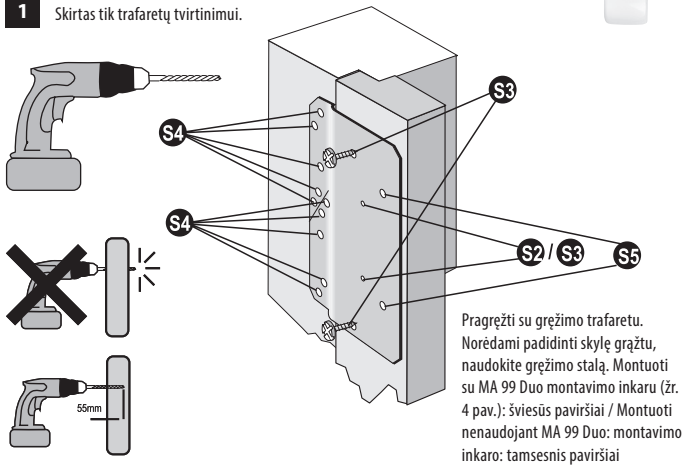


Varžtai	Mediena	Aliuminis, plienas, plastikas
S2/S3-4,2 mm	Ø 2,5 mm	Ø 3,5 mm
S5-4,8 mm	Ø 3,5 mm	Ø 4,0 mm
S4/S6-5,5 mm	Ø 4,0 mm	Ø 4,5 mm

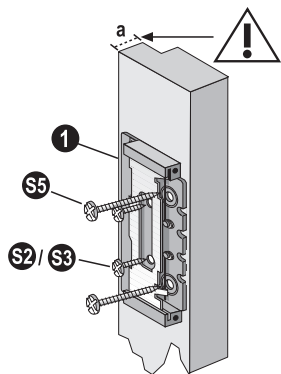
Naudingi patarimai

- Dirbdami su didesniais elementais, sumontuokite daugiau „Blocksafe“ langų spynų; įmontuokite „BlockSafe“ langų spyną į viršutinį ar apatinį lango rėmą, kaip įmanoma arčiau vyrio (prieš montavimą patikrinkite, ar yra pakankamai vietos!).
- Montuodami plastikinius elementus ir, jei būtina, aliuminio ir medienos elementus: Naudokite „BURG-WÄCHTER“ montavimo inkarą MA 99 Duo.
- Nepragręžkite langų / durų; jei būtina, sutrumpinkite varžtus.
- Nepažeiskite armatūros detalių, tarpiklių arba ango stiklo.

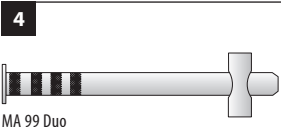
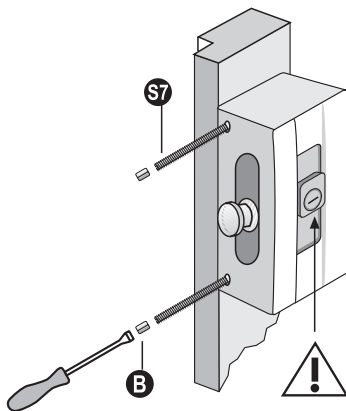
1 Skirtas tik trafaretų tvirtinimui.



2 Atsižvelgiant į jungės aukštį, naudokite (a) varžtus S2 arba S3.



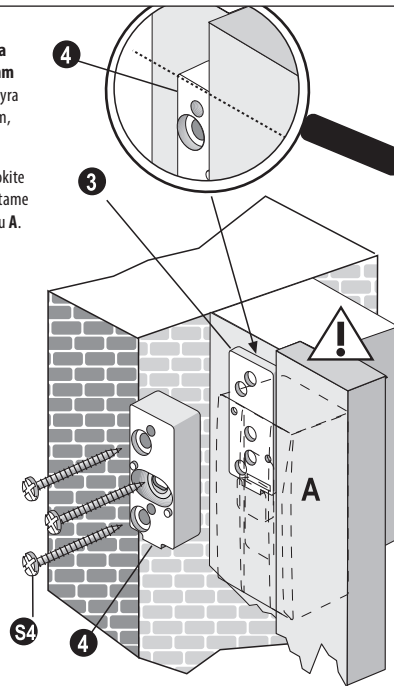
3 Kištukinis lizdas privalo būti pagal brėžinį nurodytą vietą!



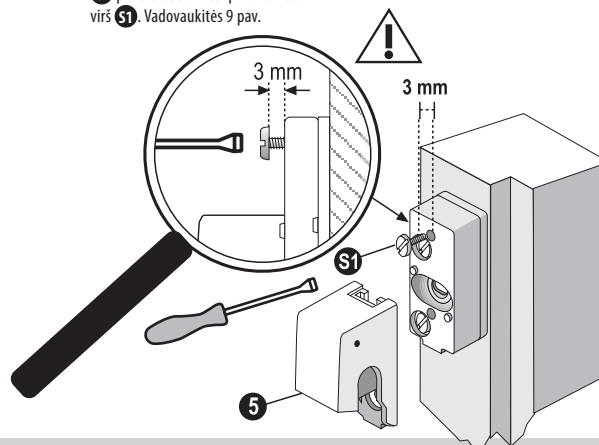
Rekomendacija:
Dirbdami su plastiko elementais arba esant reikalui, su aliuminio ir spygliuočių medienos elementais, naudokite „BURG-WÄCHTER“ montavimo inkarą MA 99 Duo (netinka įleidžiamoms į varčią berėmės durims).

5 Montavimas, kai jungės aukštis yra didesnis nei 12 mm (Kai jungės aukštis yra mažesnis nei 12 mm, remkitės 8 pav.)

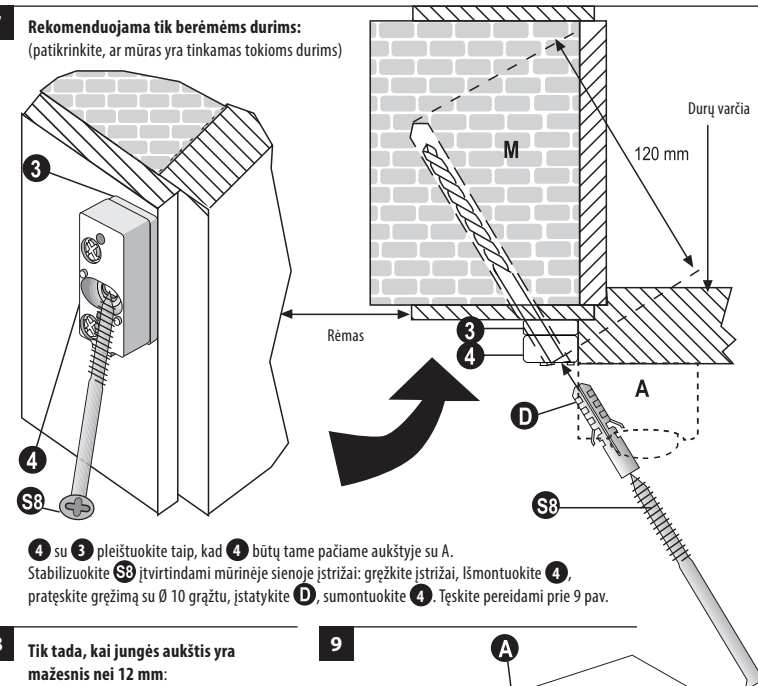
4 su 3 pleištuokite taip, kad 4 būtų tame pačiame aukštyje su A.



6 Laikykitės 3 mm atstumo! 5 privalo būti tvirtai pritvirtintas virš S1. Vadovaukitės 9 pav.



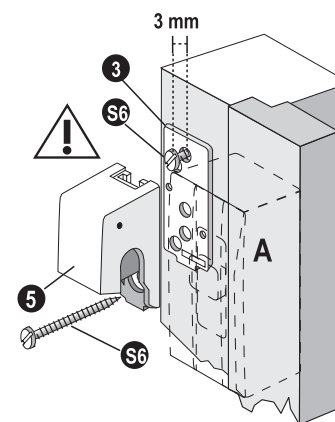
7 Rekomenduojama tik berėmės durims: (patikrinkite, ar mūras yra tinkamas tokioms durims)



4 su 3 pleištuokite taip, kad 4 būtų tame pačiame aukštyje su A. Stabilizuokite S8 įtvirtindami mūrinėje sienoje įstrižai: gręžkite įstrižai, išmontuokite 4, prateskite gręžimą su Ø 10 grąžtu, įstatykite D, sumontuokite 4. Tęskite pereinami prie 9 pav.

8 Tik tada, kai jungės aukštis yra mažesnis nei 12 mm:

5 su 3 pleištuokite taip, kad 5 būtų tame pačiame aukštyje su A.



9

