



sl

BlockSafe BS 2
Navodila za montažo



it Download: www.burg.biz
 cs Stáhnout: www.burg.biz
 sk Download: www.burg.biz
 hu Letölthető: www.burg.biz
 ro Descărcare: www.burg.biz
 pt Download: www.burg.biz
 dk Download: www.burg.biz

fi Ladattava tiedosto: www.burg.biz
 no Download: www.burg.biz
 sv Download: www.burg.biz
 pl Pobieranie pliku: www.burg.biz
 sl Download: www.burg.biz
 es Descarga: www.burg.biz
 bg Download (зареди): www.burg.biz

hr Download: www.burg.biz
 ru загрузка: www.burg.biz
 el λήψη: www.burg.biz
 et Download: www.burg.biz
 lv Download: www.burg.biz
 tr İndir: www.burg.biz
 lt Download: www.burg.biz



Čestitamo, da ste se odločili za ta kakovostni izdelek znamke BURG-WÄCHTER! Pozorno preberite ta navodila in jih shranite.

Upošteвайте naslednje:

Pri varovanju oken in vrat mora glavni dostop vedno omogočati uporabo z zunanje strani. Neupoštevanje zahtev, navedenih v teh navodilih, okрни protivlomni učinek izdelka.

V skladu s standardom DIN 18104-1 je treba na vsako stran montirati najmanj eno dodatno varovalo na vsakih 1 m višine okna. Na upravljalni strani (stran ročaja) mora biti nameščeno najmanj eno dodatno varovalo z možnostjo zaklepanja.

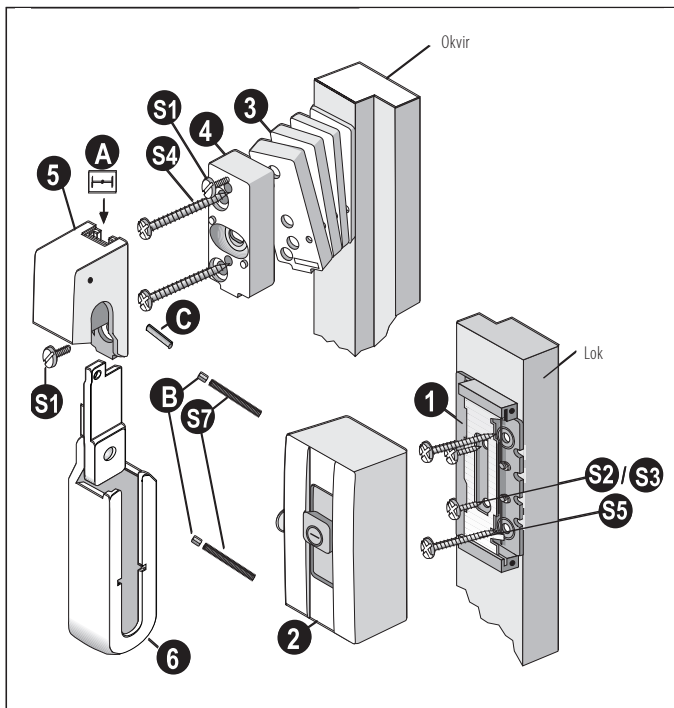
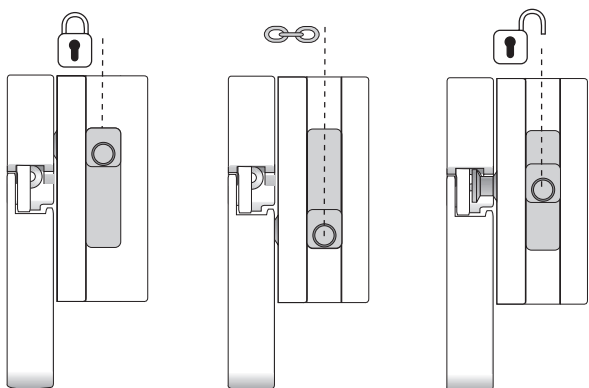
Globine izvrtin in dolžine vijakov je treba prilagoditi vsakokratnim dejanskim razmeram vgradnje. Ne prevrtajte oken/okenskih vrat; po potrebi uporabite vrtnalni prislon. Pri vrtnanju pazite, da ne poškodujete premičnih delov, tesnil ali stekel. Montažne vijake je treba zategniti ročno, da preprečite prekomerno zategovanje.

Proizvajalec ne prevzema odgovornosti za kakršne koli poškodbe ali škodo, povzročeno pri montaži in/ali zaradi nepravilne uporabe.

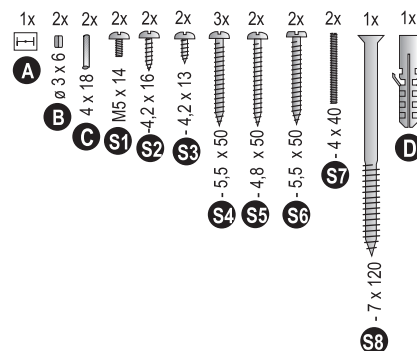
Področje uporabe

Okna in vrata z odpiranjem navznoter, izdelana iz lesa, aluminija, jekla ali umetne mase.

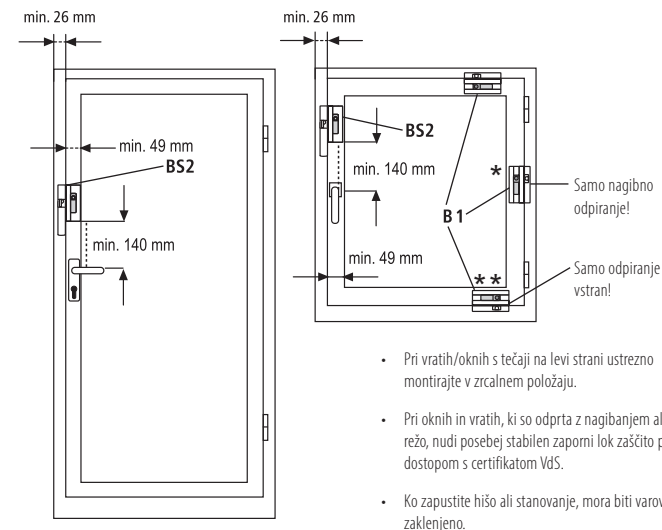
Uporaba



Montažni komplet

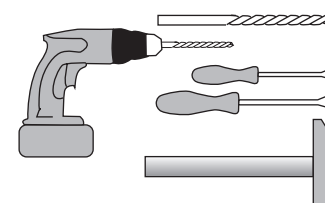


Montažni položaji



- Pri vratih/oknih s tečajji na levi strani ustrezno montirajte v zrcalnem položaju.
- Pri oknih in vratih, ki so odprta z nagibanjem ali na režo, nudi posebej stabilen zaporni lok zaščito pred dostopom s certifikatom VdS.
- Ko zapustite hišo ali stanovanje, mora biti varovalo zaklenjeno.

Tabela svodrov



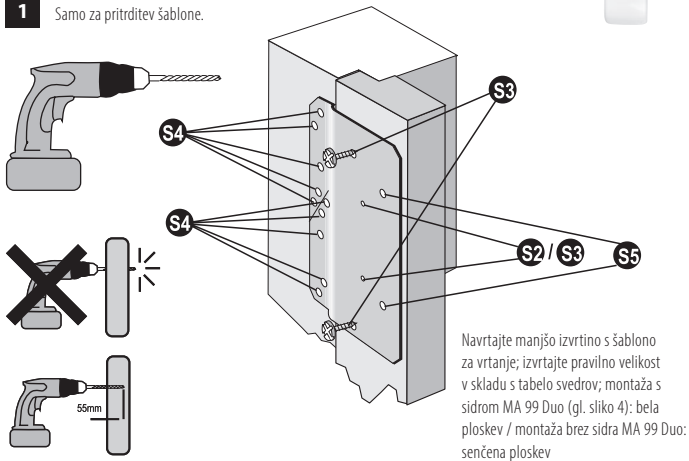
Vijaki	Les	Aluminij, jeklo, umetna masa
S2/S3 - 4,2 mm	Ø 2,5 mm	Ø 3,5 mm
S5 - 4,8 mm	Ø 3,5 mm	Ø 4,0 mm
S4/S6 - 5,5 mm	Ø 4,0 mm	Ø 4,5 mm

Koristni nasveti

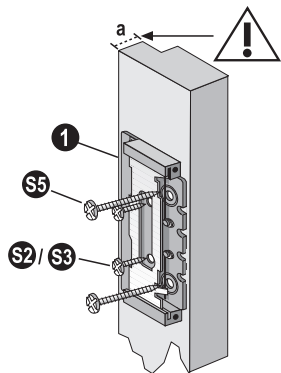
- Na večjih elementih montirajte več varoval BlockSafe; pri tem montirajte po eno varovalo BlockSafe na zgornji ali spodnji okvir čim bližje stranici s tečajji (pred montažo preverite, koliko prostora je na voljo!).
- Pri elementih iz umetne mase in po potrebi pri aluminijastih in lesenih elementih: Uporabite montažno sidro BURG-WÄCHTER MA 99 Duo.
- Bodite pozorni, da ne prevrtate skozi okno/vrata; po potrebi skrajšajte vijake.
- Ne poškodujte okovja, tesnil ali podložk.



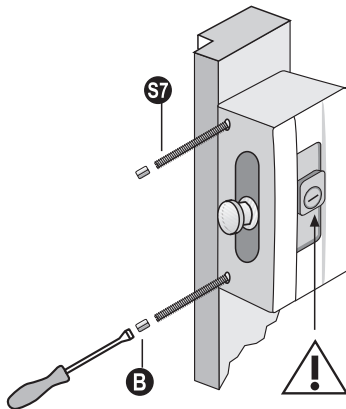
1 Samo za pritrnitev šablone.



2 Odvisno od višine pripire (a) uporabite vijake S2 ali S3.



3 Rozeta mora biti v položaju, ki ga prikazuje skica!



4

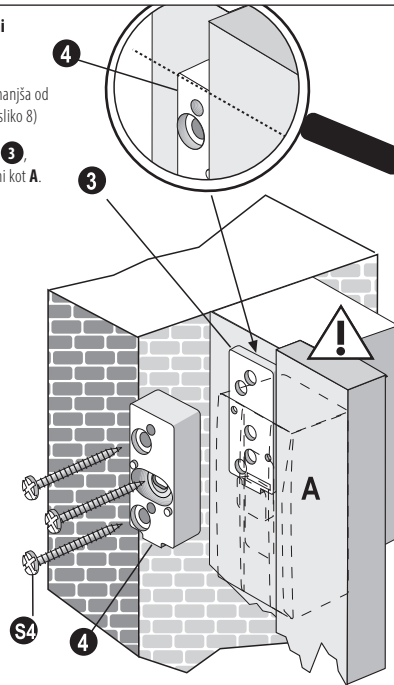


MA 99 Duo

Priporočilo:
Pri elementih iz umetne mase, aluminija ali mehkega lesa uporabite montažno sidro BURG-WÄCHTER MA 99 Duo (ne velja za vrata z okvirjem).

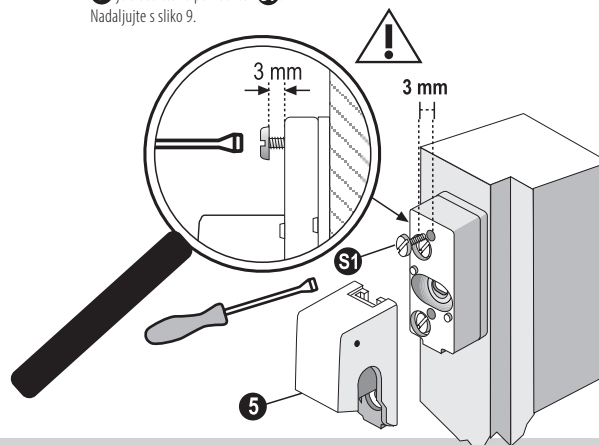
5 Montaža pri višini pripire, višji od 12 mm (če je višina pripire manjša od 12 mm, nadaljujte s sliko 8)

4 tako podložite 3 da je 4 na isti višini kot A.

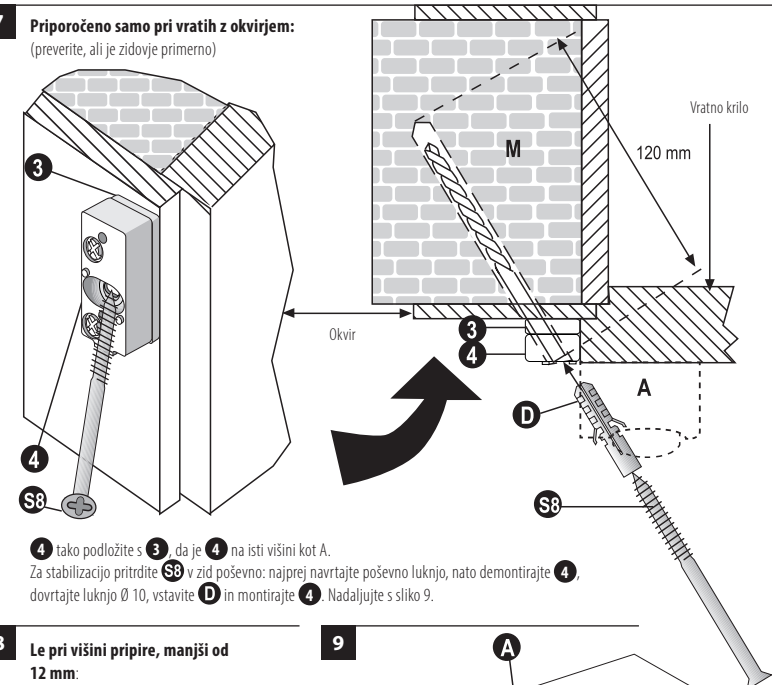


6 Pustite 3 mm razmika!

5 je treba tesno povleči čez S1. Nadaljujte s sliko 9.



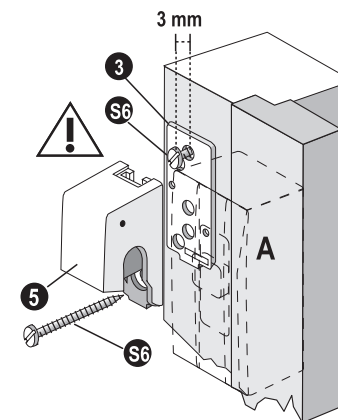
7 Priporočeno samo pri vratih z okvirjem: (preverite, ali je zidovje primerno)



4 tako podložite 3 da je 4 na isti višini kot A. Za stabilizacijo pritržite S8 v zid poševno: najprej navrtajte posebno luknjo, nato demontirajte 4, dovtrajte luknjo Ø 10, vstavite D in montirajte 4. Nadaljujte s sliko 9.

8 Le pri višini pripire, manjši od 12 mm:

5 tako podložite 3 da je 5 na isti višini kot A.



9

