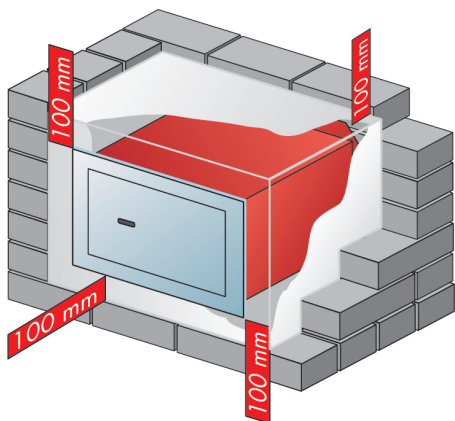


Důležité montážní pokyny pro trezory do zdi – bezpodmínečně dodržujte:

- Po vybalení, prosím, zkontrolujte bezchybné fungování vašeho nového trezoru.
- Pro vlastní bezpečnost pak vytáhněte všechny baterie z přední stěny.
- Baterie pak vložte zpět teprve po ukončení všech prací, pokud se již v okolí trezoru nevyskytuje žádná vlhkost.
- Ochráníte se tak před poškozením zkratem způsobeným vlhkostí, případně zabráníte novému nastavení kódu neautorizovanou osobou.



- Podle uvedeného výkresu připravte otvor do zdi.
- Otvor ve zdi musí být tak velký, aby byl trezor ze všech stran obklopen vrstvou betonu o minimální šířce 100 mm
- Trezor zasadte do otvoru kolmo (pozor na nadpis „nahoru“) a zaklínujte, zkontrolujte pomocí vodováhy.
- Beton C 35/45, poměr 1:4, naplnit a zhutnit, směs nesmí být příliš vlhká.
- Přibližně 2 dny po betonování otevřete dveře trezoru, setřete zbytky vlhkosti a nechte vyschnout.
- Z bezpečnostních důvodů nejsou trezory a klíče číslovány. Náhradní klíče je možné vyrobít pouze po předložení vzorového klíče.
- Trezorový zámek nepromazávejte olejem.
- U trezorů s číslíkovým zámkem si svůj tajný kód bezpečně uschovejte.

Nezapomeňte: Při stavbě venkovních stěn může v důsledku teplotních rozdílů docházet ke srážení vody. Trezor je proto třeba odpovídajícím způsobem izolovat. Za škody způsobené sráženou vodou a neodbornou instalací nepřebíráme žádnou záruku.