

CROSS PS 7510



**BURG  
WÄCHTER**

profi  
scale

CROSS



precision  
 $\pm 0,1^\circ$

**ProfiScale CROSS  
Winkellaser**

**de Bedienungsanleitung**

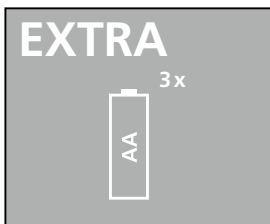
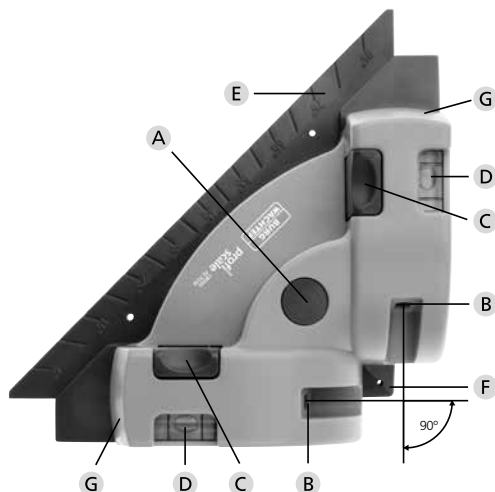
**BURG-WÄCHTER KG**  
Altenhofer Weg 15  
58300 Wetter  
Germany

BA CROSS 06/2015

[www.burg.biz](http://www.burg.biz)



profi  
scale



### Einführung

Der Winkellaser CROSS PS 7510 ist handlich und einfach zu bedienen. CROSS PS 7510 projiziert 2 Laserlinien im Winkel von 90° und ist ideal für Fliesen- und Parkettarbeiten. Damit können Sie einfach und ordentlich Fliesen verlegen und korrekte gradlinige Schnitte vornehmen. Die eingebauten Wasserwaagen erleichtern das Ausrichten. Saugnäpfe helfen beim Fixieren an glatten Oberflächen. Die Gradskala ermöglicht diagonales Arbeiten in 5°-Schritten.

### Abbildung

- A Ein-/Ausschalter
- B Austrittsöffnung Laserstrahl
- C Tasten zum Fixieren der Saugnäpfe
- D Wasserwaagen
- E Diagonale mit 5° Einteilung
- F Rechtwinklige Spitze ist mit den Lasern kalibriert
- G Laser-Warnhinweis

### Sicherheitshinweise



Achtung – Laserstrahlung  
Nicht in den Strahl blicken  
EN 60825-1:1994 + A1:2002 + A2:2001  
P<sub>max</sub> < 1 mW; λ = 650 nm

### Personenschäden können entstehen, wenn die folgenden Anweisungen nicht berücksichtigt werden:

1. Die Anleitung ist vor der Benutzung des Gerätes sorgsam zu lesen, um sicheres Arbeiten zu gewährleisten. Bewahren Sie die Anleitung auf.
2. Der Warnhinweis auf dem Gerät darf niemals unkenntlich gemacht oder vom Gerät entfernt werden.
3. Überkleben Sie die Warnschilder mit den in Ihrer Landessprache mitgelieferten vor der ersten Inbetriebnahme.
4. Richten Sie den Laserstrahl niemals in die Augen anderer Personen oder Tiere. Blicken Sie nicht selbst in den Lichtstrahl und bündeln Sie das Laserlicht nicht durch optische Hilfsmittel. Dies kann die Augen schädigen.
5. Lassen Sie Kinder das Laser-Messwerkzeug nicht benutzen. Sie können unbeabsichtigt sich selbst oder anderen schaden.
6. Bitte schalten Sie den Laser immer nach dem Arbeiten oder bei längeren Unterbrechungen aus.
7. Lassen Sie das Messgerät nur von qualifiziertem Fachpersonal und mit Originalteilen reparieren, um die Sicherheit und Garantieansprüche des Gerätes zu erhalten.
8. Benutzen Sie das Gerät nicht in Umgebungen mit entflammaren oder explosiven Gasen.
9. Entfernen Sie die Batterien, wenn Sie das Gerät längere Zeit nicht benutzen.

### Garantie

Herzlichen Glückwunsch, Sie haben sich für ProfiScale Qualitäts-Messtechnik von BURG-WÄCHTER entschieden. BURG-WÄCHTER gewährt eine Garantie von 2 Jahren ab Kaufdatum. Von der Garantie ausgenommen sind Schäden aufgrund unsachgemäßen Gebrauchs, Überbeanspruchung oder falscher Lagerung sowie normaler Verschleiß und Mängel, die den Wert oder die Funktion nur unerheblich beeinflussen. Bei Eingriffen nicht autorisierter Stellen erlischt jede Gewährleistung. Sollte es zu einem Garantiefall kommen, geben Sie bitte das komplette Gerät inkl. Verpackung, Beschreibung und Batterien und den Kaufbeleg an Ihren Händler.

### Technische Daten

Länge der Laserlinie	max. 8 m (je nach Lichtverhältnissen)
Genauigkeit	+/- 0,1°
Laserausgangsleistung	< 1 mW
Laser Wellenlänge	650 nm
Betriebstemperatur	0°C bis 40°C
Stromversorgung	3 Batterien 1,5V AA (z. B. LR 6)
Abmessungen	150 x 150 x 51 mm

### Bedienung

- Positionieren Sie das Gerät plan auf dem Boden.
- Mit Taste A schalten Sie das Gerät ein und aus.
- Fixieren Sie es bei glatten Oberflächen mit den Tasten C.
- Beachten Sie unbedingt die Sicherheitshinweise.
- Schalten Sie das Gerät nach Gebrauch aus, es schaltet nicht automatisch ab.
- Überprüfen Sie während der Arbeit die Position des Geräts, es ist nicht selbstnivellierend.

### Batteriewechsel

Wenn die Laserlinien nach dem Einschalten nicht zu sehen sind, öffnen Sie das Batteriefach auf der Rückseite und wechseln Sie die Batterien.

### Entsorgung

Sehr geehrter Kunde, bitte helfen Sie Abfall zu vermeiden. Sollten Sie zu einem Zeitpunkt beabsichtigen, dieses Gerät zu entsorgen, denken Sie bitte daran, dass viele Bestandteile dieses Gerätes aus wertvollen Materialien bestehen, welche man recyceln kann.



Wir weisen darauf hin, dass Elektro- und Elektronikgeräte sowie Batterien, nicht über den Hausmüll, sondern getrennt bzw. separat gesammelt werden müssen. Bitte erkundigen Sie sich bei der zuständigen Stelle in Ihrer Stadt/Gemeinde nach Sammelstellen für Elektromüll.



Bei Fragen zur EG-Konformitätserklärung wenden Sie sich bitte an die [info@burg.biz](mailto:info@burg.biz)